

T e n a s

# 基于单片机的智能充电桩系统设计

答辩人：电子校园网



本设计是基于STM32的智能充电桩系统，主要实现以下功能：

- 1、可以选择三种充电模式，分别是按照时间充电和按照电量充电，以及充满即停
- 2、可以通过按键切换模式，设置充电时间和充电电量，并显示需要的金额
- 3、可以实现扫码支付（扫码支付只是模拟功能，不能实现真实扣费），支付成功后开始充电
- 4、热敏电阻检测温度，显示屏显示温度，电压以及电量，当温度和电压超过阈值时进行报警
- 5、WiFi连接手机，可以通过后台监测数据，以及设置单价，设置温度和电压阈值

电源：5V

传感器：热敏电阻（NTC B3950）、二维码扫码枪（EM2000X）、充放电模块（HB-001）

显示屏：OLED12864

单片机：STM32F103C8T6

执行器：N-Mos、有源蜂鸣器

人机交互：独立按键

通信模块：WIFI模块（ESP8266-12F）

# 目录

## CONTENT

01 课题背景及意义

02 系统设计以及电路

03 软件设计及调试

04 总结与展望



# 课题背景及意义

在当今社会，随着电动汽车和各类电子设备的普及，充电桩作为能源补给的重要设施，其智能化和便捷性成为了用户关注的焦点。基于STM32的智能充电桩系统设计，正是顺应了这一发展趋势，旨在通过集成先进的硬件与软件技术，提供一个高效、安全、易用的充电解决方案。

# 01



# 国内外研究现状

国内外在智能充电桩系统的研究与发展方面均取得了显著的成果。然而，面对新能源汽车市场的快速发展和用户对充电设施的高要求，研究者们仍需不断探索和创新，以推动充电桩技术的不断进步和智能化水平的提升。



## 国内研究

在国内，随着电动汽车市场的快速增长，充电桩作为电动汽车的重要配套设施，其智能化和便捷性成为了研究的热点

## 国外研究

在国际上，智能充电桩系统的研究同样备受关注。欧美等发达国家在充电桩技术方面起步较早，积累了丰富的经验和技術储备

# 设计研究 主要内容

本设计研究的主要内容集中在基于STM32F103C8T6单片机的智能充电桩系统的开发。该系统融合了多种功能模块，包括充电模式选择、支付验证、安全监控与远程管理等，旨在提供高效、安全、便捷的充电服务。研究重点在于如何通过软硬件的集成与优化，实现充电桩的智能化控制，提升用户体验，并确保充电过程的安全性及可靠性。同时，还将探索该系统在实际应用中的可行性与市场潜力。

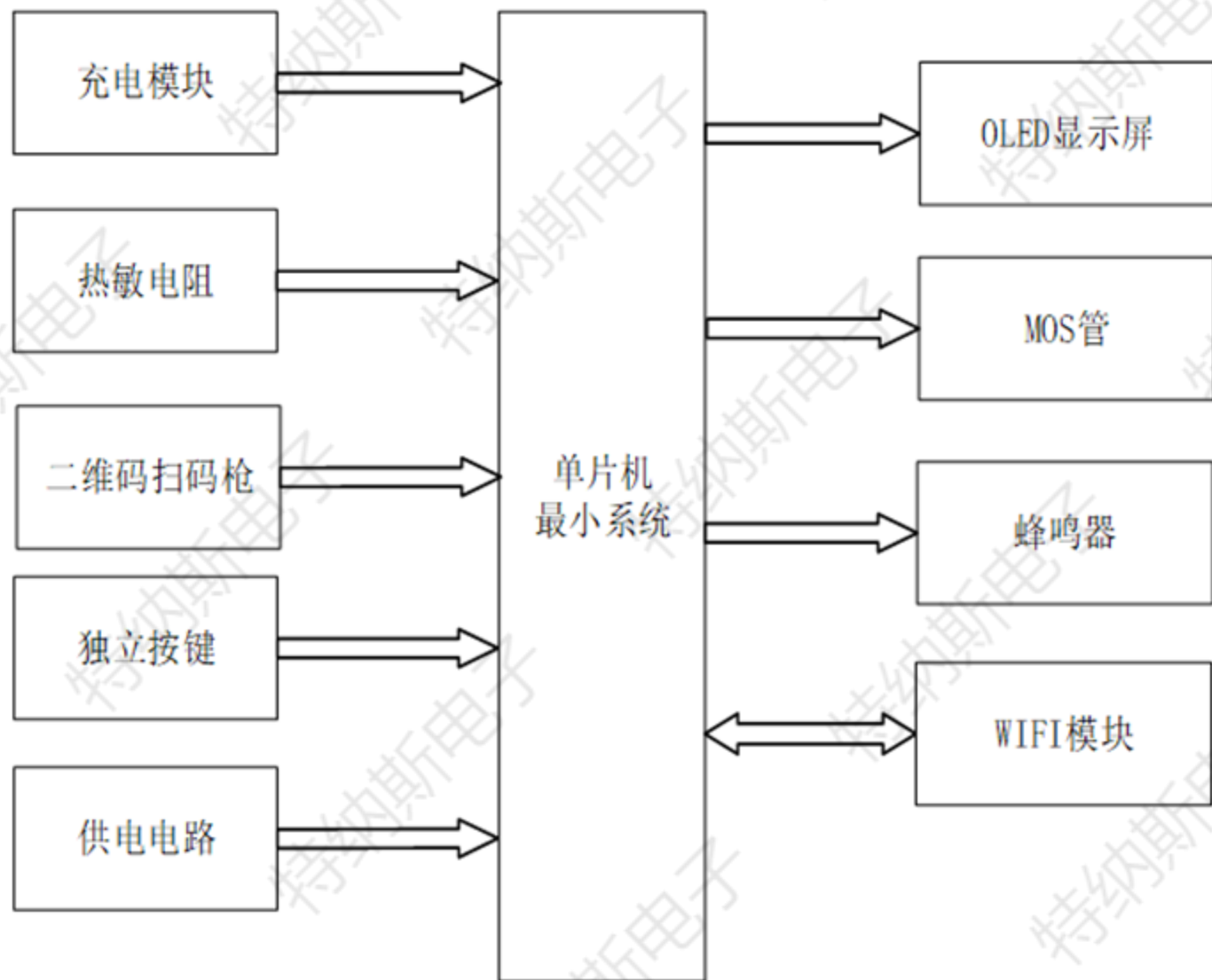




# 系统设计以及电路

# 02

## 系统设计思路

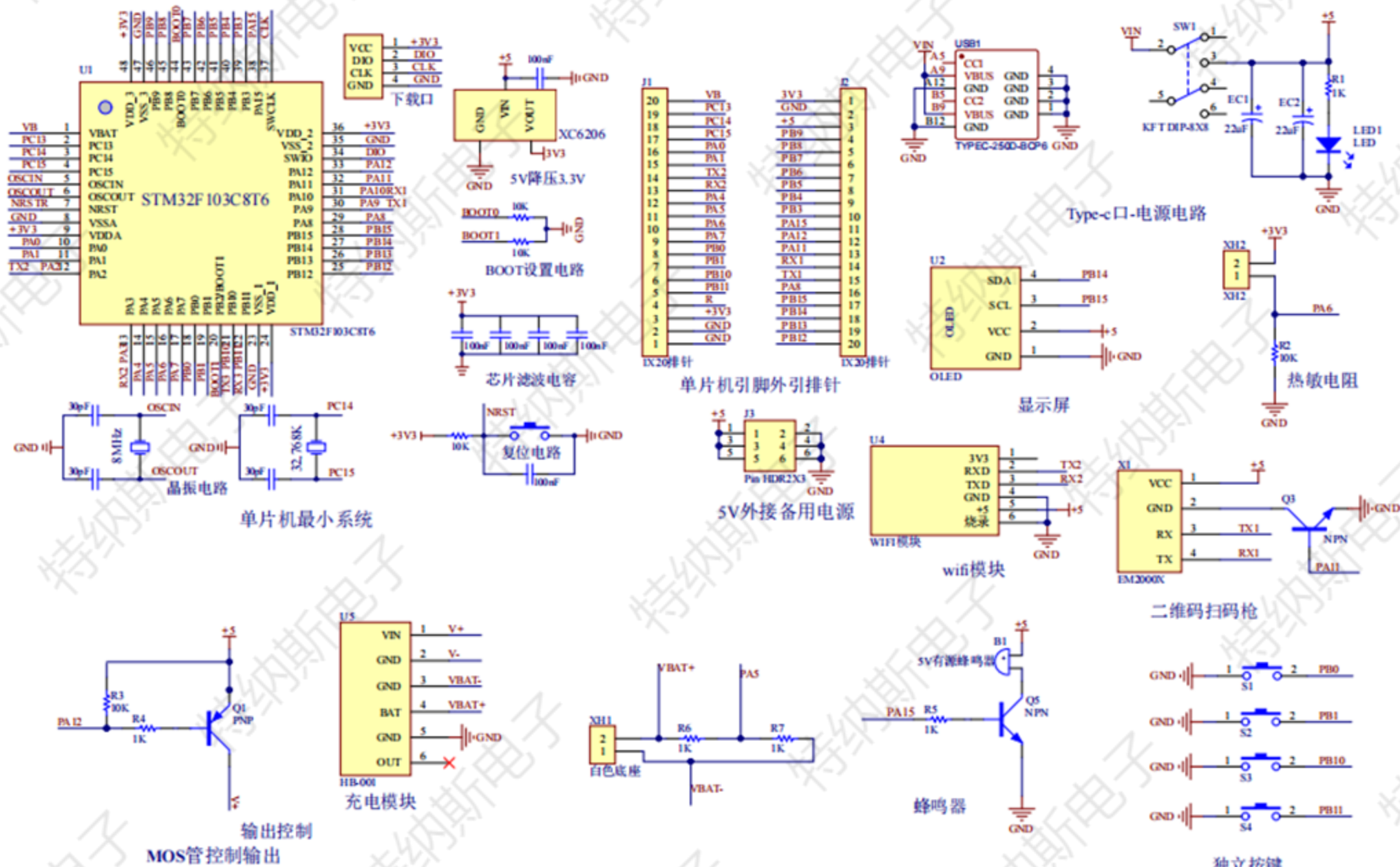


输入：充电模块、热敏电阻、二维码扫码枪、独立按键、供电电路等

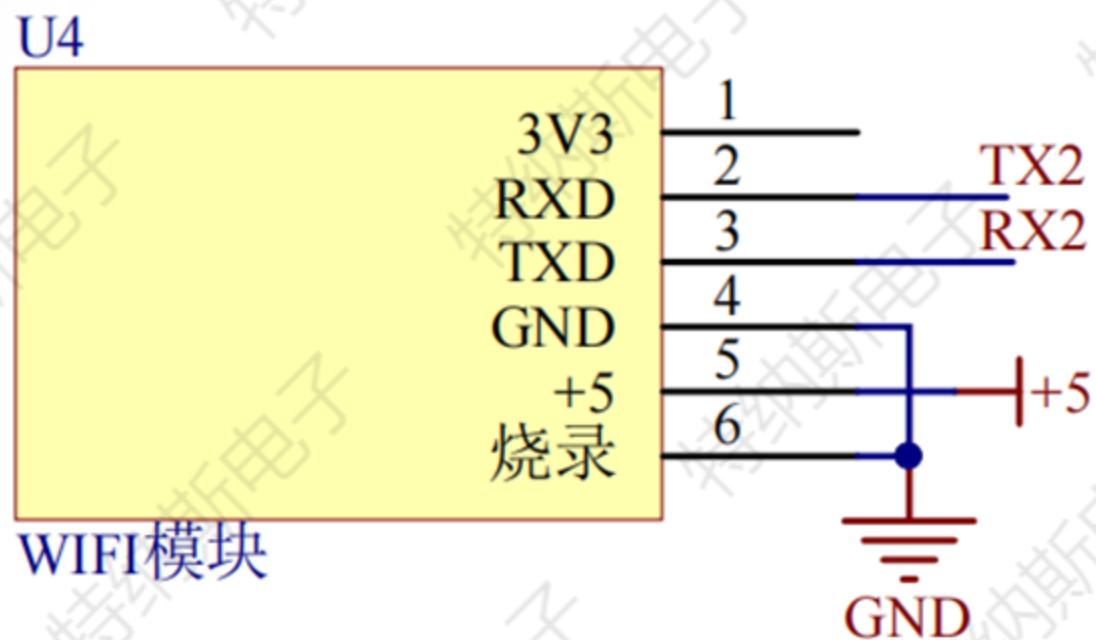
输出：显示模块、MOS管、蜂鸣器、WIFI模块等



# 总体电路图



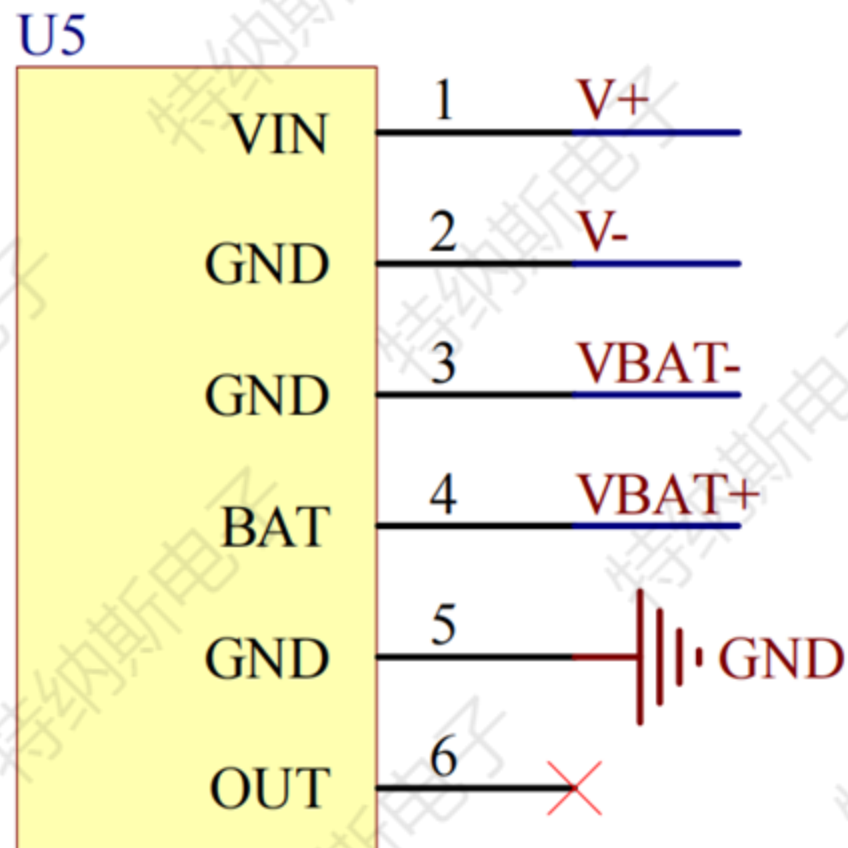
## WIFI模块的分析



wifi模块

在基于单片机的智能充电桩中，WIFI模块扮演着至关重要的角色。它主要负责实现充电桩与手机APP之间的无线通信，使用户能够远程监控充电状态、查看充电数据、设置充电参数以及接收充电完成的通知。同时，WIFI模块还能将充电桩的实时数据上传至云端服务器，便于进行数据分析和远程管理。这一功能不仅提升了用户的使用体验，还为充电桩的智能化管理和维护提供了有力支持。

## 充电模块的分析

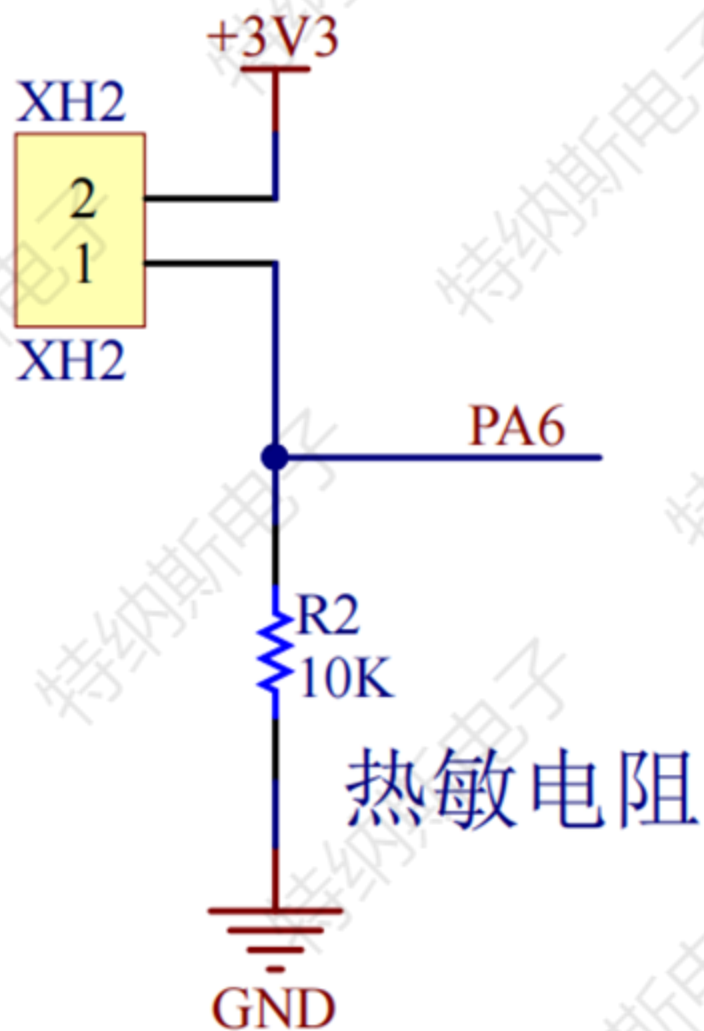


HB-001

## 充电模块

在基于单片机的智能充电桩中，充电模块是核心功能部件。它负责将电能转换为适合电动汽车或电子设备的充电电流和电压，确保安全、高效地给电池充电。充电模块能够实时监测电池的充电状态，根据电池的特性调整充电参数，如充电电流和电压，以防止过充、过放等安全问题。同时，充电模块还具备与单片机通信的能力，能够接收单片机的控制指令，实现充电模式的切换和充电参数的调整，为用户提供灵活多样的充电选择。

## 热敏电阻模块的分析



在基于单片机的智能充电桩中，热敏电阻模块起到温度监控与保护的关键作用。该模块能够敏锐地感知充电桩及电池的温度变化，通过转换温度信号为电信号，传输给单片机进行智能分析。当检测到温度过高时，单片机将触发预警或自动断电机机制，防止热失控和火灾风险，保障充电过程的安全与稳定。热敏电阻模块的高灵敏度与响应速度，使得智能充电桩具备更高级别的安全防护能力。



# 软件设计及调试

- 1、开发软件介绍
- 2、流程图简要介绍
- 3、实物演示简单介绍

03

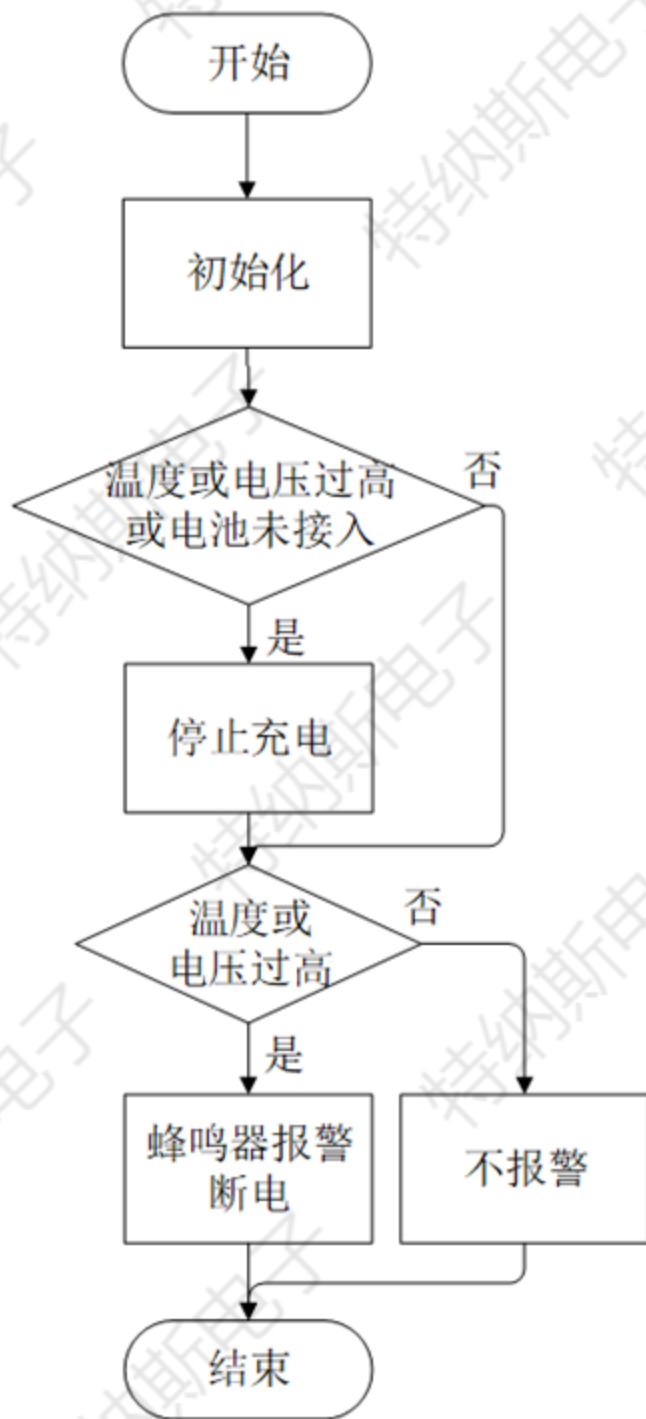
# 开发软件

- 1、Keil 5 程序编程
- 2、STM32CubeMX程序生成软件



## 流程图简要介绍

智能充电桩系统的流程图从用户交互开始，首先显示当前充电模式及费用信息。用户通过按键选择充电模式（按时间、按电量或充满即停），并设置相应参数。接着，系统进入支付环节，模拟扫码支付并验证支付成功。随后，充电桩启动充电，同时热敏电阻监测温度，电压传感器监控电压，确保充电安全。一旦检测到异常，立即触发报警。充电过程中，OLED显示屏实时更新电量、温度及电压信息。用户可通过手机APP远程监控充电状态，系统还支持后台设置单价及阈值。充电完成后，系统自动断电，流程结束。



## 电路焊接总图

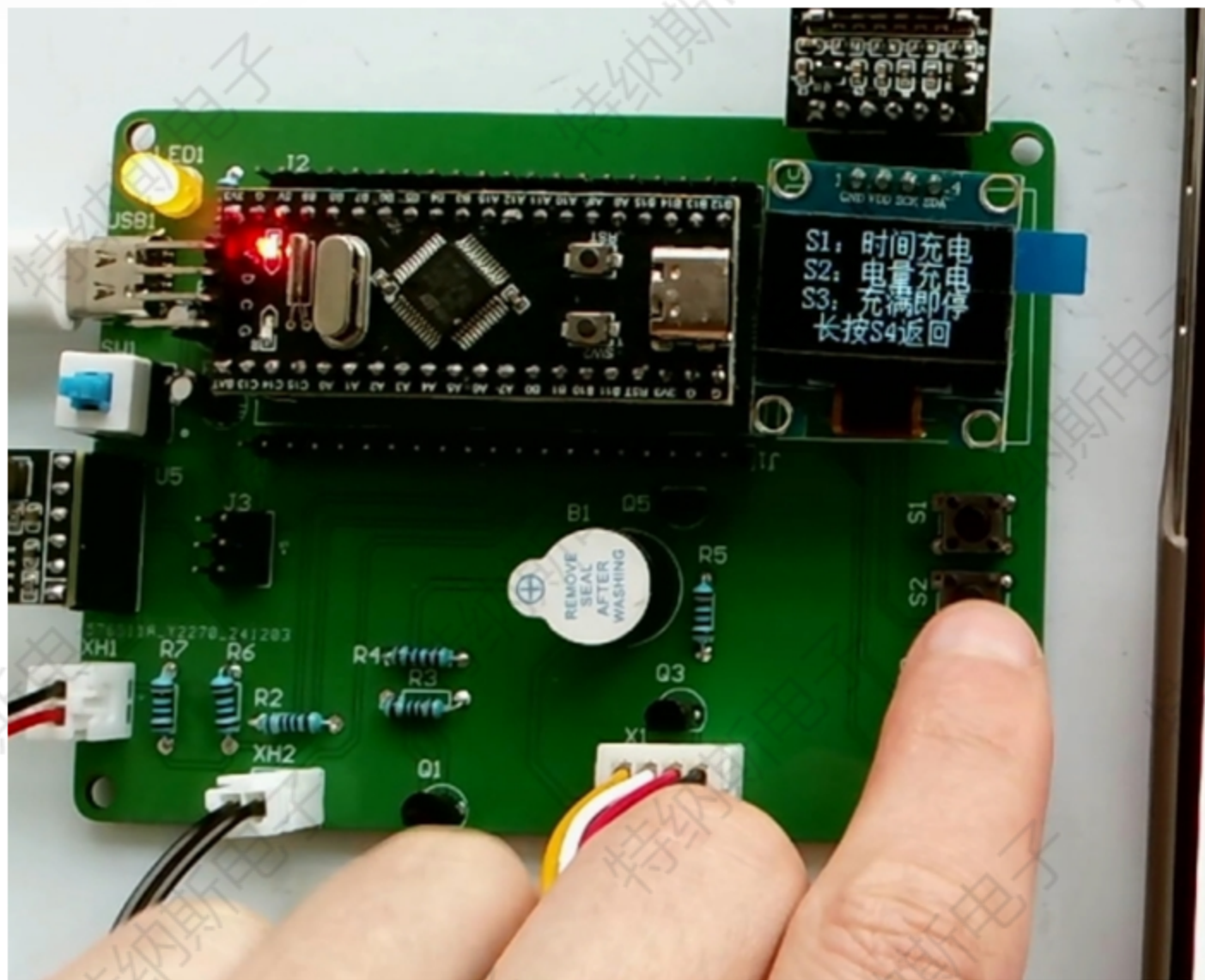




## 信息显示图



## 按键功能测试显示图



## 云智能APP测试显示图



Etiam porta sem malesuada magna mollis euismod. Cum sociis natoque penatibus et magnis dis parturient montes

# 总结与展望

# 04

## 总结与展望



总结而言，本设计基于STM32F103C8T6单片机成功构建了一个功能全面的智能充电桩系统，实现了充电模式的多样化选择、便捷的扫码支付模拟、实时的安全监控与远程管理，显著提升了充电桩的智能化水平与用户体验。展望未来，该系统可进一步优化支付流程，增强与新能源汽车的兼容性，并探索集成更多先进技术，如V2G（Vehicle-to-Grid）技术，以实现充电桩与电网的互动，推动新能源汽车行业的绿色可持续发展。



# 感谢您的观看

答辩人：特纳斯