

T e n a s

基于单片机的蓄电池状态监测系统设计

答辩人：电子校园网



本项目是蓄电池状态监测系统设计，主要实现以下功能：

- 1、对充电电压、充电电流和温度进行监测；
- 2、对放电电压、放电电流和温度进行监测；
- 3、剩余电量的估计；
- 4、当电压、电流或温度出现异常时，有报警功能，继电器断开，停止充放电

目录

CONTENT

01 课题背景及意义

02 系统设计以及电路

03 软件设计及调试

04 总结与展望

课题背景及意义

蓄电池状态监测系统设计旨在全面监控蓄电池的充电、放电过程及其关键参数，包括电压、电流和温度，以确保电池的安全运行和延长使用寿命。随着电力、通信、交通等领域的快速发展，蓄电池作为备用电源的重要性日益凸显。该系统能够实时估计剩余电量，并在异常情况下及时报警并切断电路，有效预防电池故障引发的安全事故，对保障设备稳定运行、减少维护成本具有重要意义。

01



国内外研究现状

国内外在蓄电池状态监测系统研究上均取得了显著进展，这些研究为蓄电池状态监测系统的进一步发展奠定了坚实基础。



国内研究

国内方面，随着新能源汽车、数据中心等领域的快速发展，对高精度、高效能的蓄电池监测装置需求日益增长，推动了相关技术的不断创新

国外研究

国外方面，美国、日本和欧洲等技术领先国家，不仅在技术开发上投入大量资源，还通过完善标准体系，提升了行业整体水平

设计研究 主要内容

设计研究的主要内容集中在开发一套全面且精确的蓄电池状态监测系统。该系统需能够实时监测蓄电池的充电与放电过程中的电压、电流及温度参数，并运用先进算法准确估算剩余电量。同时，系统需具备异常检测与报警功能，能在电压、电流或温度超出预设范围时，及时发出警报并切断电路。此外，还需考虑系统的稳定性、可靠性和易用性，以满足实际应用需求。

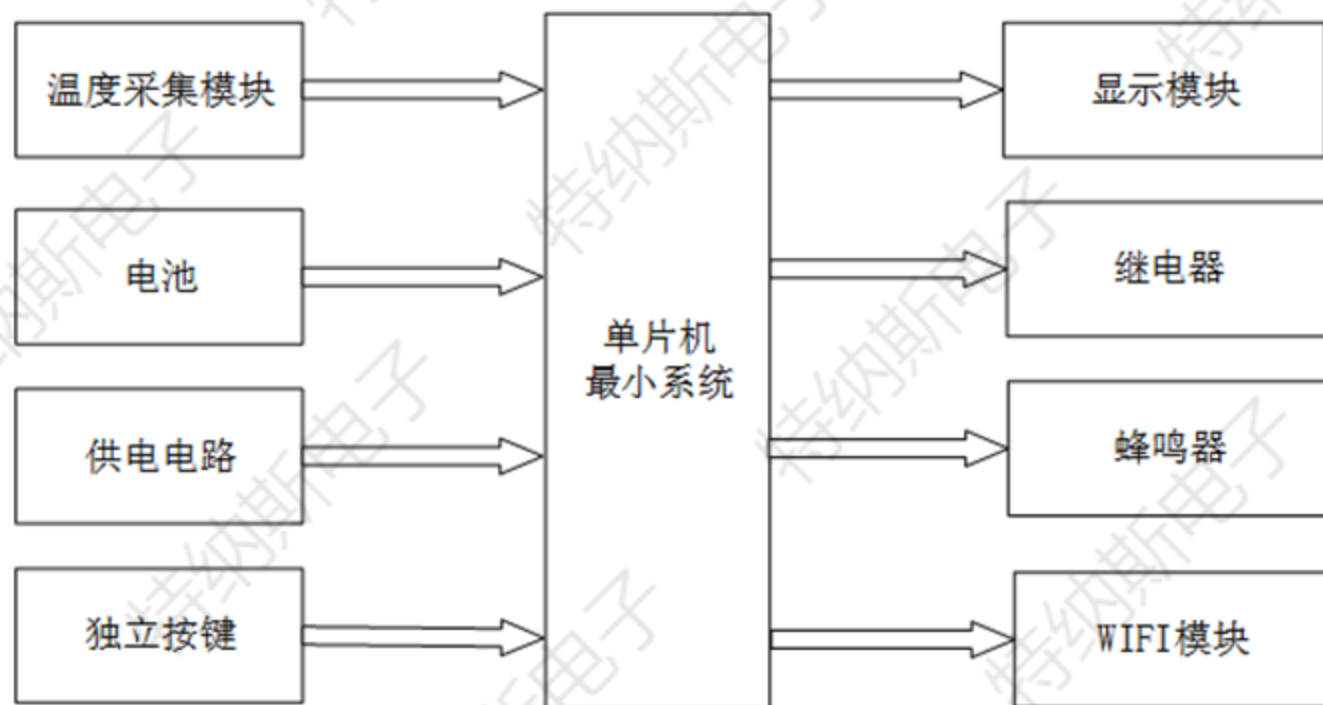




系统设计以及电路

02

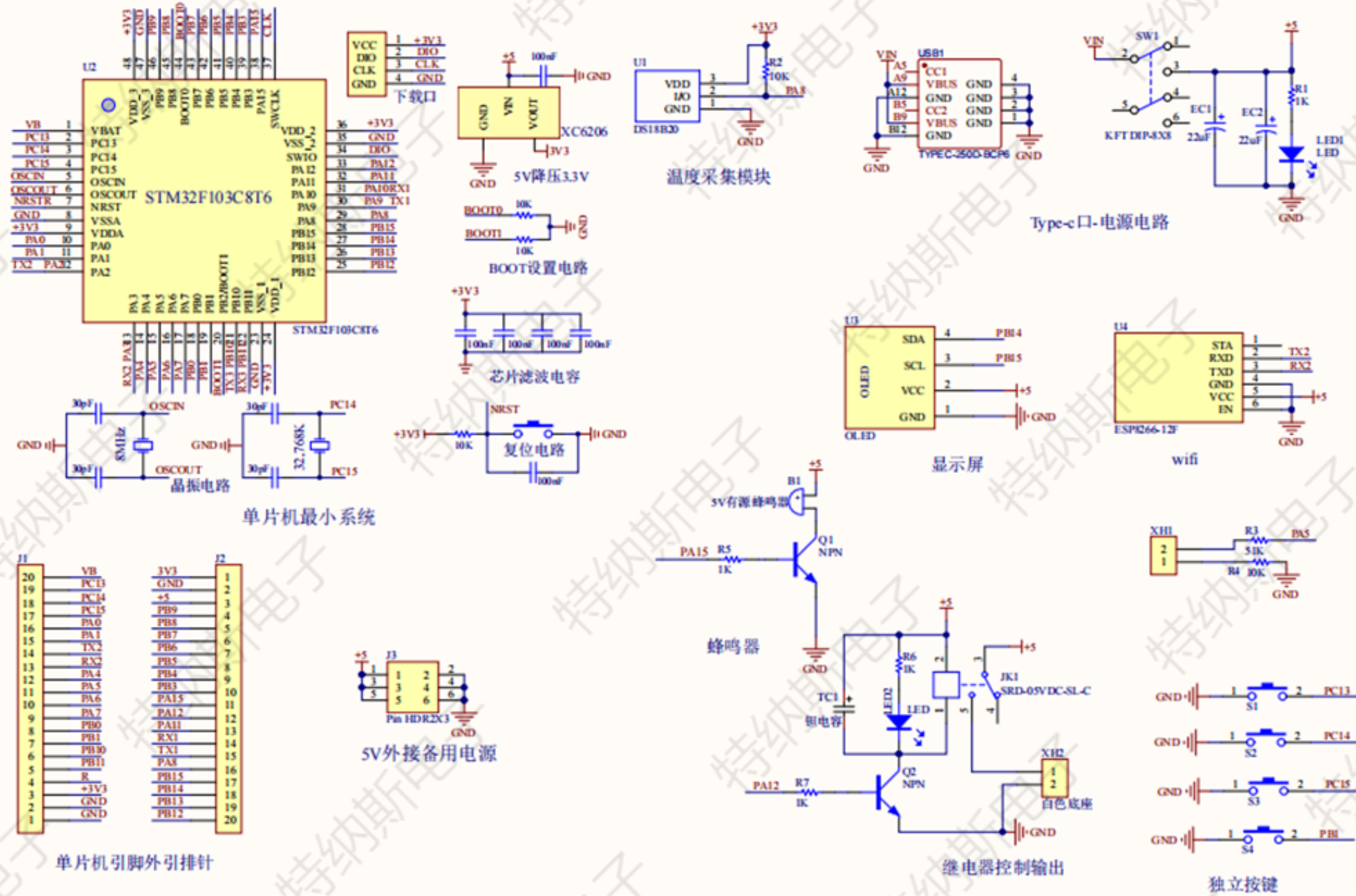
系统设计思路



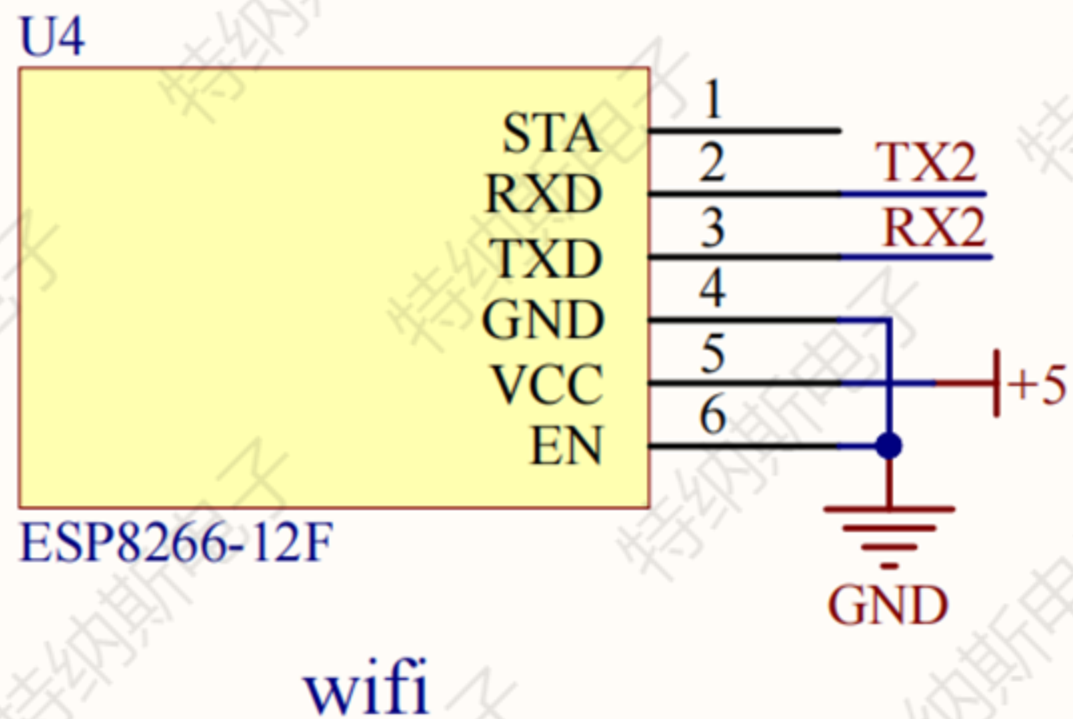
输入：温度采集模块、电池、独立按键、供电电路等

输出：显示模块、继电器、蜂鸣器、WIFI模块等

总体电路图

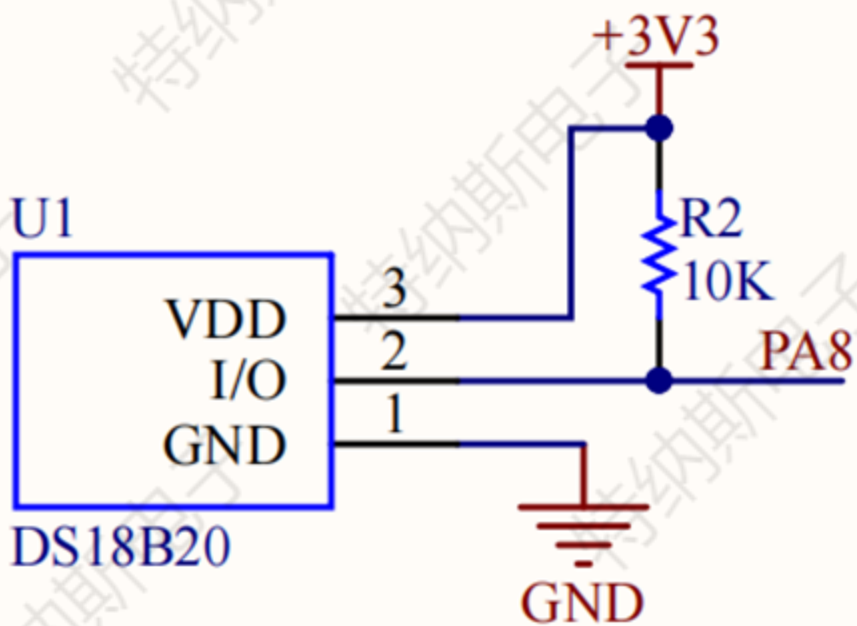


WIFI 模块分析



基于单片机的蓄电池状态监测系统中的WIFI模块，具备无线通信的关键功能。它能够将蓄电池的实时状态数据（如充电电压、放电电流、温度以及剩余电量等）传输至远程服务器或用户设备，实现远程监控。同时，WIFI模块还支持接收来自远程的指令，用于调整监测系统的参数或触发报警机制。此外，WIFI模块还增强了系统的灵活性和可扩展性，便于后续的功能升级和维护。

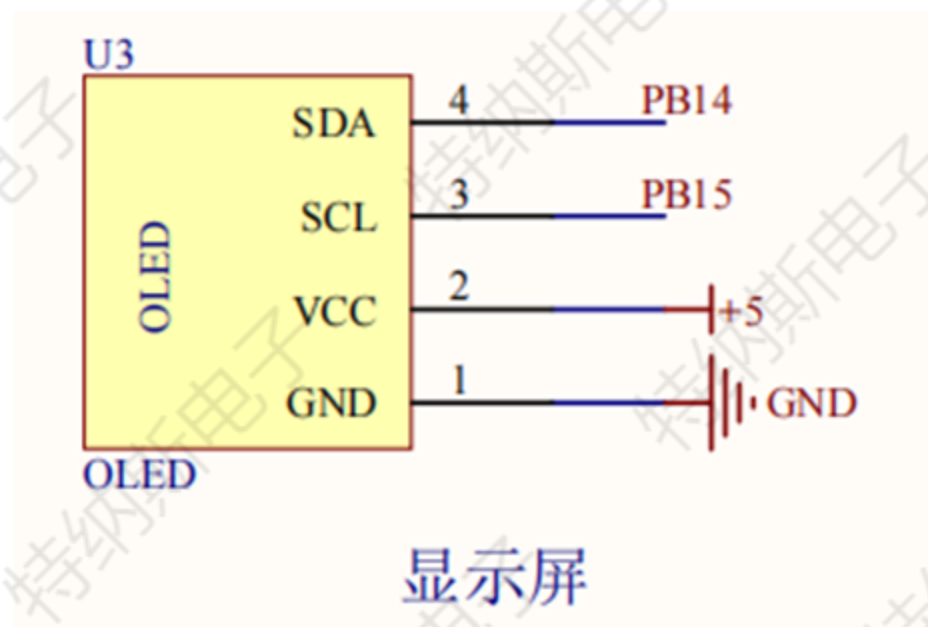
温度采集模块的分析



温度采集模块

在基于单片机的蓄电池状态监测系统中，DS18B20作为高精度数字温度传感器，发挥着至关重要的功能。它能够实时、准确地监测蓄电池的温度变化，并将温度数据直接以数字形式输出至单片机。DS18B20的测量范围广，从 -55°C 至 $+125^{\circ}\text{C}$ ，且在 -10°C 至 $+85^{\circ}\text{C}$ 范围内精度可达 $\pm 0.5^{\circ}\text{C}$ 。其高分辨率特性（9至12位可调）使得系统能够捕捉到细微的温度波动，从而实现对蓄电池状态的精确监控。此外，DS18B20还支持多点组网功能，便于在大型蓄电池组中进行分布式温度监测。

显示屏模块的分析



在基于单片机的蓄电池状态监测系统中，显示屏扮演着信息可视化的重要角色。它能够实时展示蓄电池的关键状态信息，包括充电电压、放电电流、温度以及剩余电量等。通过直观的界面设计，用户可以一目了然地了解蓄电池的工作状况。同时，显示屏还能显示报警信息，如电压异常、电流过载或温度过高，提醒用户及时采取措施。此外，显示屏还支持参数设置和查询功能，为用户提供便捷的操作体验。



软件设计及调试

- 1、开发软件介绍
- 2、流程图简要介绍
- 3、实物演示简单介绍

03

开发软件

1、Keil 5 程序编程

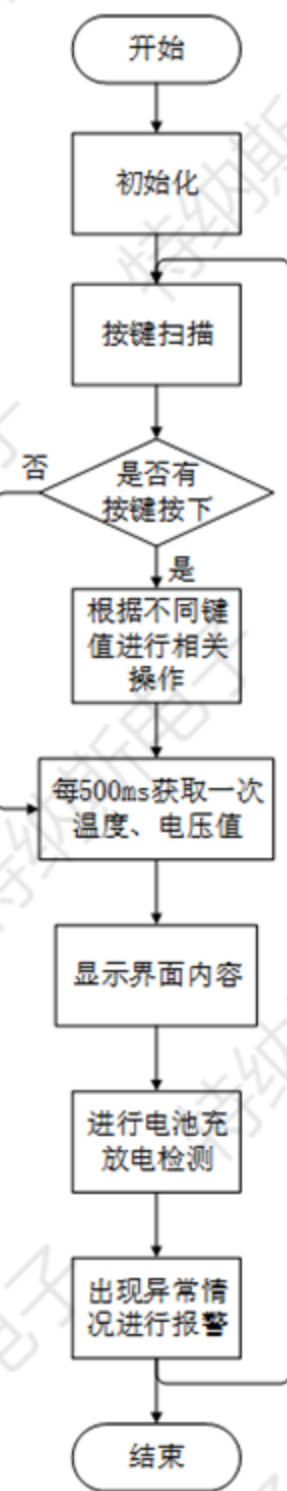
2、STM32CubeMX程序生成软件



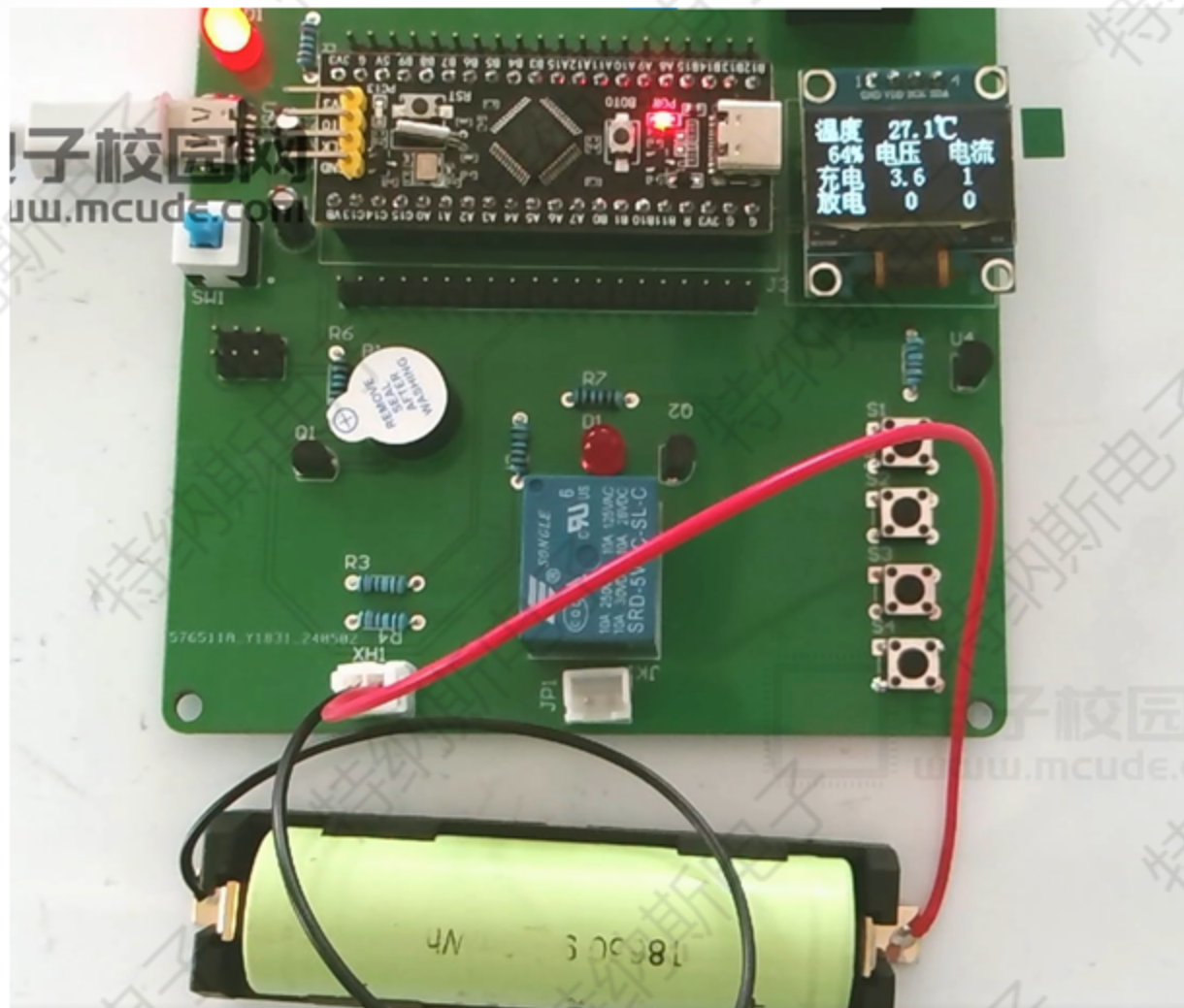
流程图简要介绍

基于单片机的蓄电池状态监测系统流程图展示了从数据采集到处理、显示及报警的完整流程。系统首先通过传感器采集蓄电池的电压、电流和温度信息，然后这些信息被送入单片机进行处理。单片机负责计算剩余电量、判断状态是否异常，并将结果显示在屏幕上。若检测到异常，单片机将触发报警，并通过继电器切断电路。整个流程实现了对蓄电池状态的全面监控，确保系统的安全和稳定。

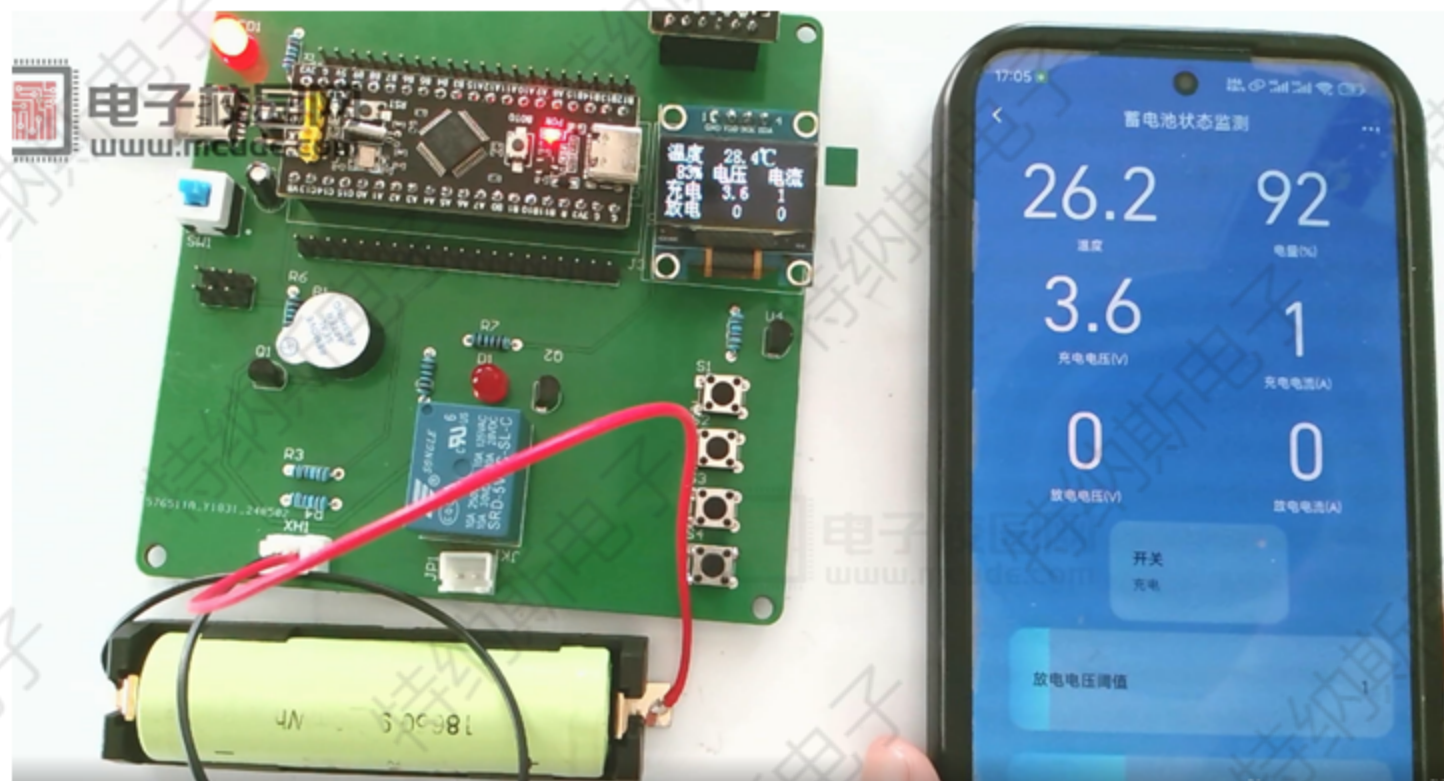
Main 函数



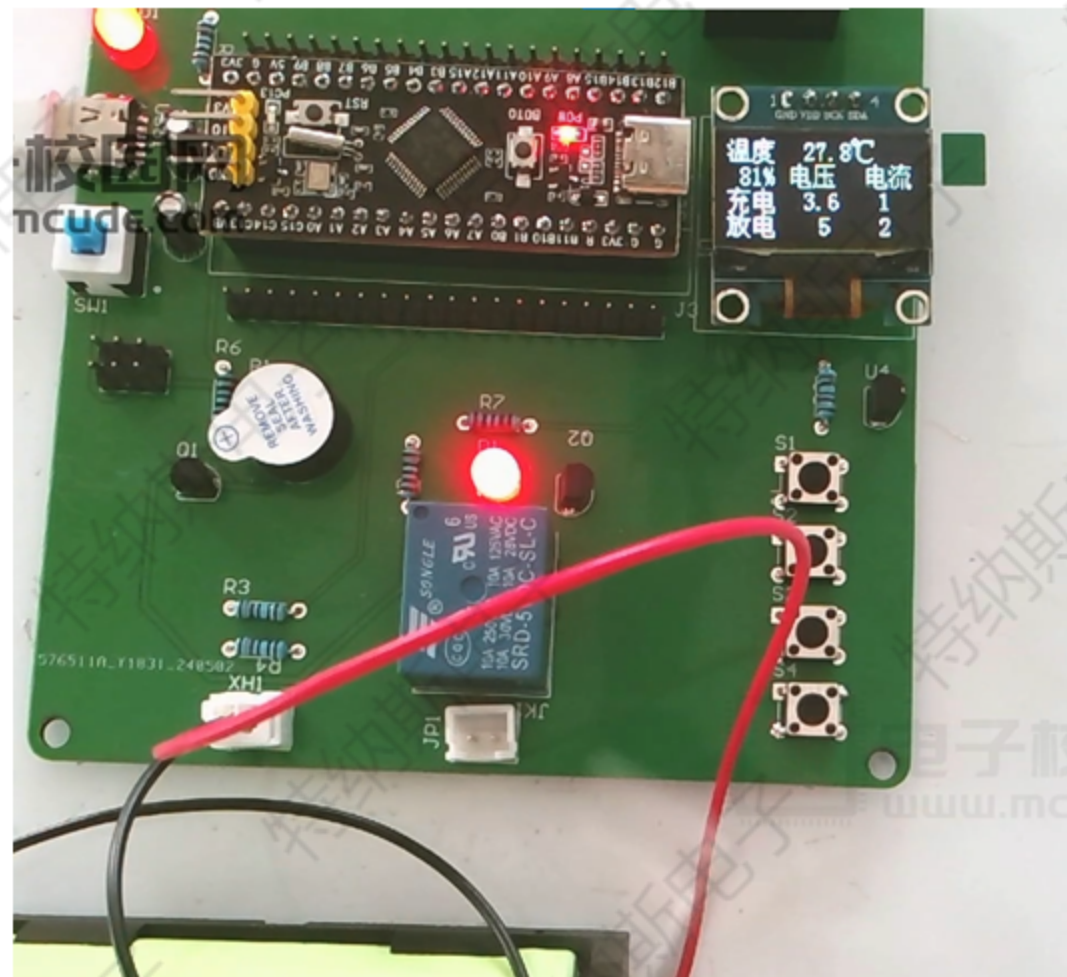
总体实物构成图



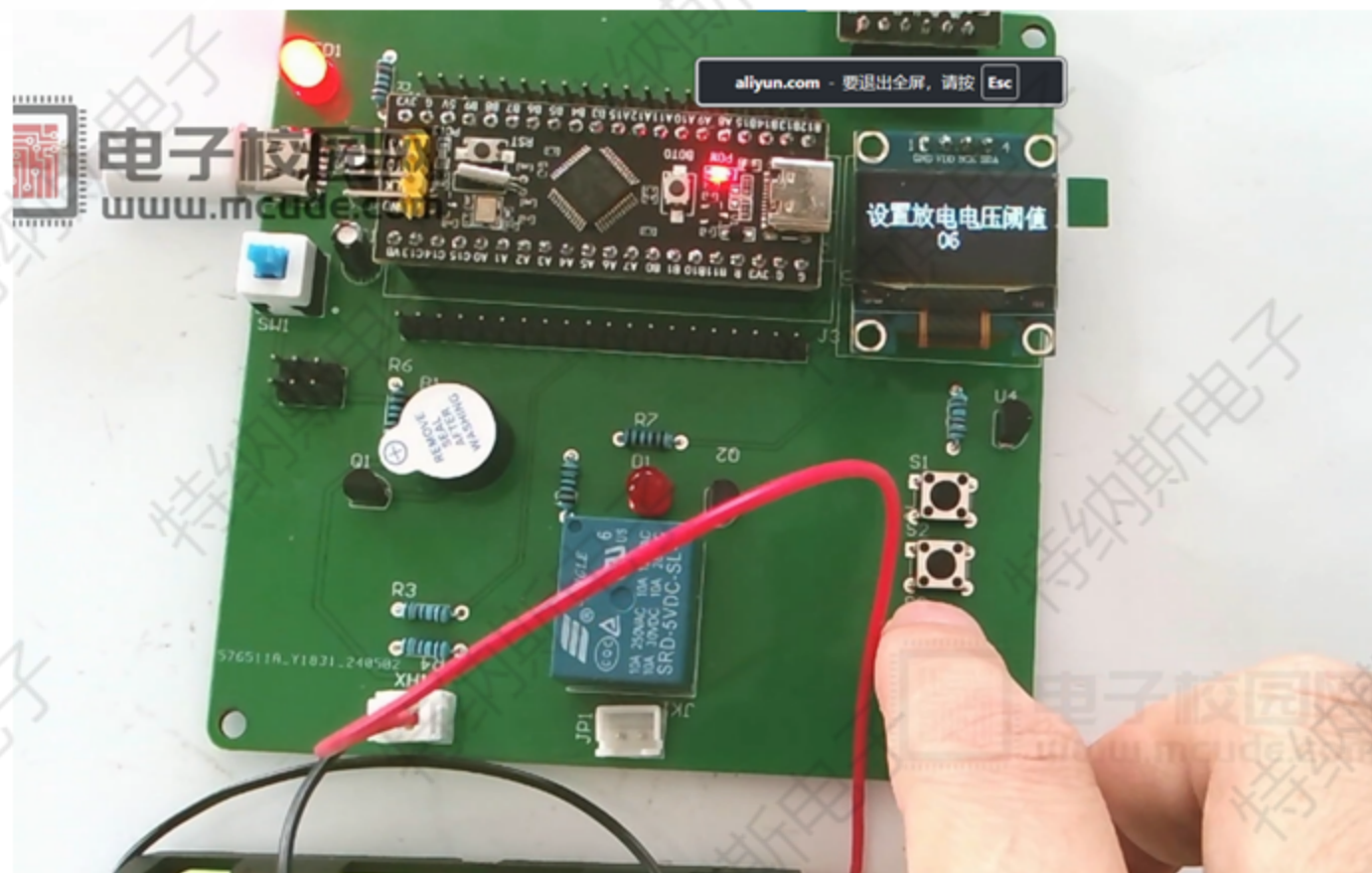
WIFI 连接实物图



充放电测试图



设置阈值实物图

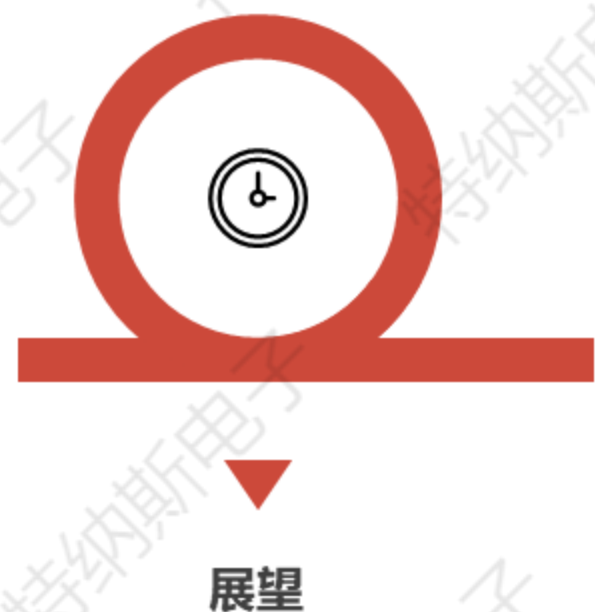


Etiam porta sem malesuada magna mollis euismod. Cum sociis natoque penatibus et magnis dis parturient montes

总结与展望

04

总结与展望



基于单片机的蓄电池状态监测系统实现了对蓄电池充放电过程中关键参数的实时监测，包括电压、电流和温度，有效提高了蓄电池管理的智能化水平。通过精确的数据采集与处理，系统能够及时发现潜在的安全隐患，确保电力系统的稳定运行。展望未来，随着物联网、大数据等技术的不断发展，该系统将进一步优化算法，提升监测精度，并探索更多智能化功能，如远程故障诊断、预测性维护等，为蓄电池的安全高效使用提供更加全面的保障。



感谢您的观看

答辩人：特纳斯