

T e n a s

基于stm32和zigbee地下停车场智能照明系统设计

答辩人：电子校园网



本设计是基于stm32和zigbee地下停车场智能照明系统设计，主要实现以下功能：

从机通过光敏电阻检测光照强度，实现自动亮度

从机通过人体热释电传感器感知是否有人

从机通过两个USB灯进行停车场照明

主机通过zigbee模块与从机通信，获取从机数据，控制从机灯光

主机通过按键控制灯光亮度，切换模式，自动模式：光线暗就开一个灯，检测到人两个都开

主机通过蓝牙模块与手机通信，实现监测控制

电源：5V

传感器：光敏电阻、人体热释电传感器（D203S）

显示屏：OLED12864

单片机：STM32F103C8T6

执行器：USB灯（三极管）

人机交互：独立按键，zigbee模块（CC2530），蓝牙模块（ECB02）

目录

CONTENT

01 课题背景及意义

02 系统设计以及电路

03 软件设计及调试

04 总结与展望



课题背景及意义

在城市化进程不断加速的今天，地下停车场作为城市基础设施的重要组成部分，其智能化改造与升级显得尤为重要。传统的照明系统往往采用固定亮度或简单的时间控制，不仅能耗高，而且难以满足实际使用需求。在此背景下，基于STM32和Zigbee技术的地下停车场智能照明系统设计应运而生，旨在通过智能化手段实现停车场照明的自动调节与优化，从而提升用户体验，降低能耗。

01



国内外研究现状

国内外在智能垃圾桶领域的研究均取得了显著成果，产品种类和功能不断丰富和完善。未来，随着技术的不断进步和市场的不断扩大，智能垃圾桶有望成为智慧城市建设的重要组成部分，为人们的生活带来更多便利和舒适。

国内研究

在国内，随着人工智能技术的广泛应用和智能家居产业的快速发展，智能垃圾桶作为智能家居的一个重要细分领域，正受到越来越多的关注

国外研究

在国外，智能垃圾桶的研究同样取得了显著进展。许多发达国家已经推出了具有先进功能的智能垃圾桶产品，如自动分类、压缩处理、远程监控等



设计研究 主要内容

本设计研究的主要内容是开发一款基于STM32和Zigbee技术的地下停车场智能照明系统。该系统通过光敏电阻和人体热释电传感器实时监测停车场光照强度和人员流动，利用STM32单片机处理数据并控制USB灯实现智能照明。同时，Zigbee模块实现主机与从机间的无线通信，蓝牙模块则用于手机APP远程监控和控制。设计目标是提高停车场照明效率，降低能耗，提升用户体验。

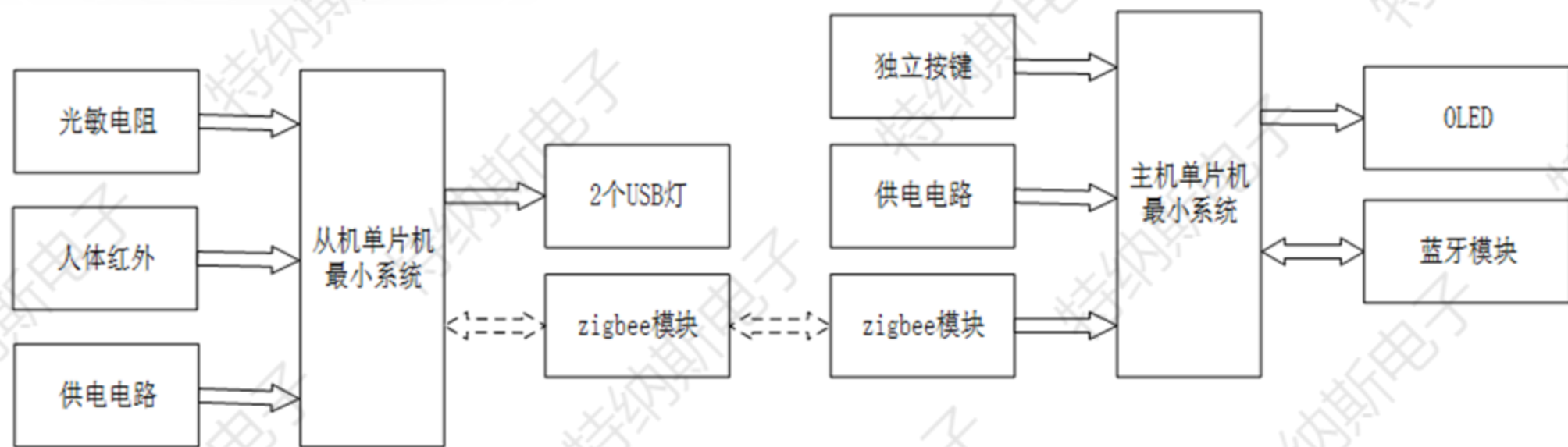




系统设计以及电路

02

系统设计思路



从机:

输入: 光敏电阻、人体红外、供电电路等

输出: 2个USB灯、zigbee模块等

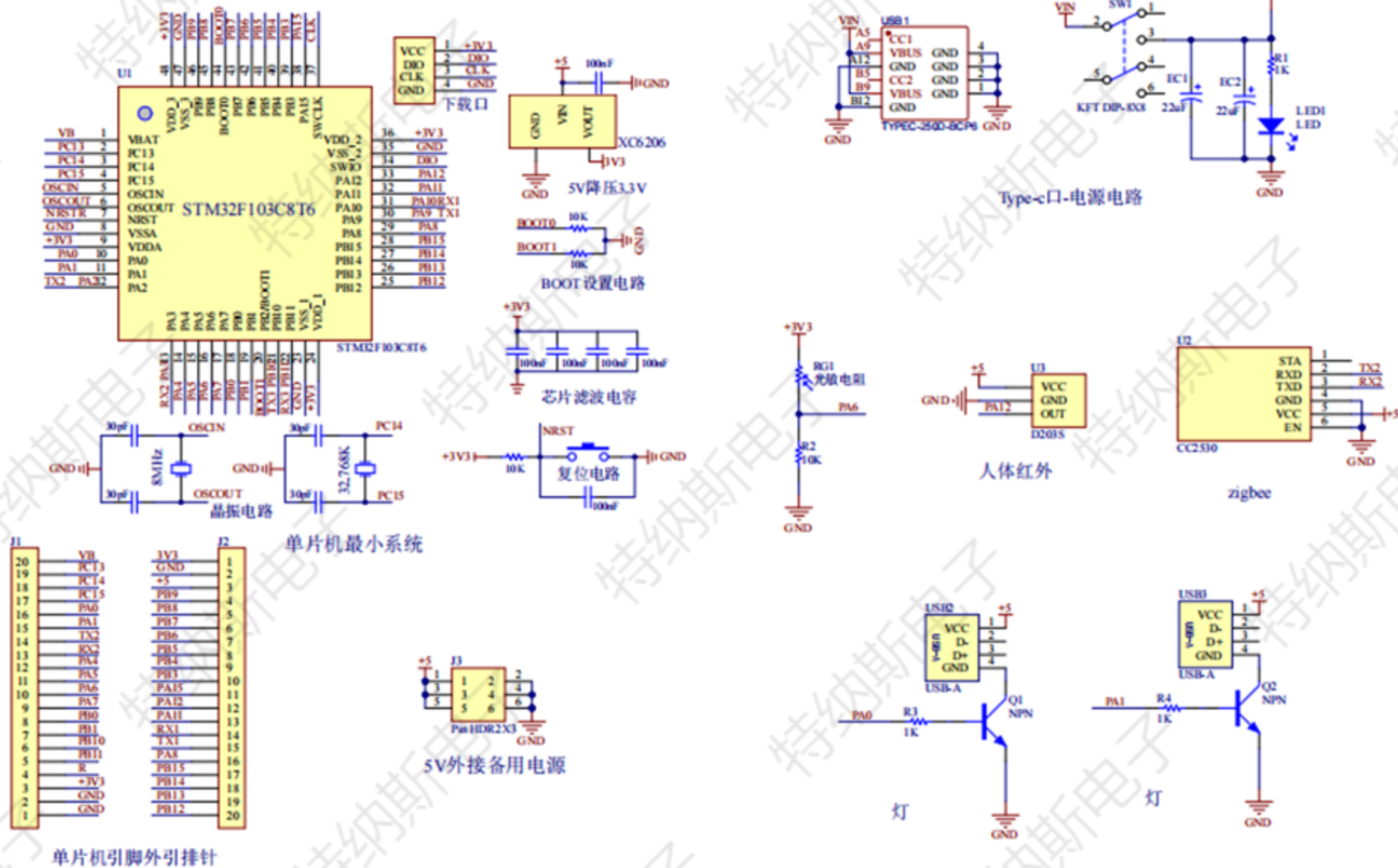
主机:

输入: 独立按键、供电电路、zigbee模块等

输出: 显示模块、蓝牙模块等

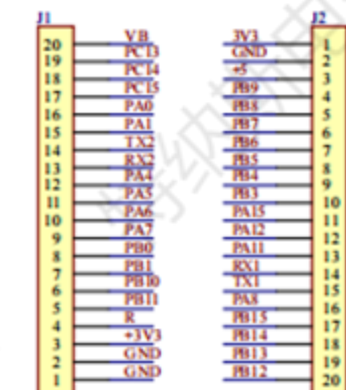
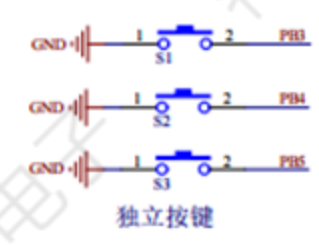
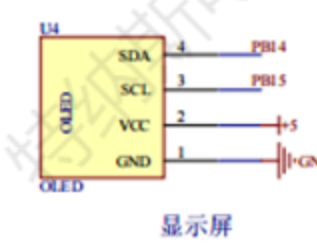
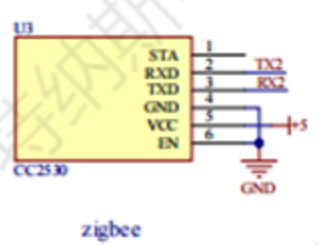
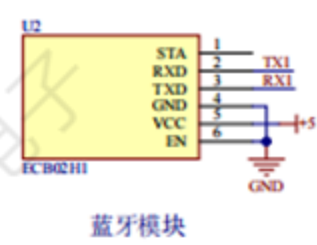
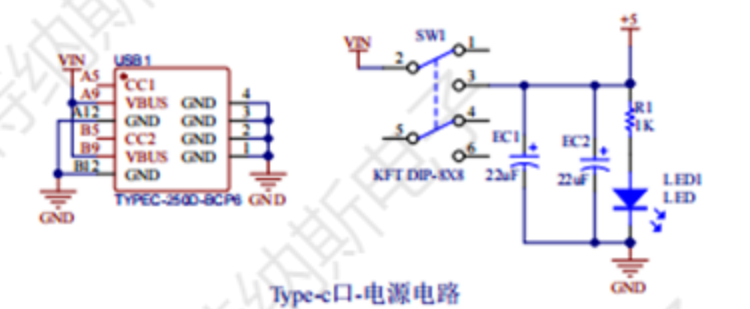
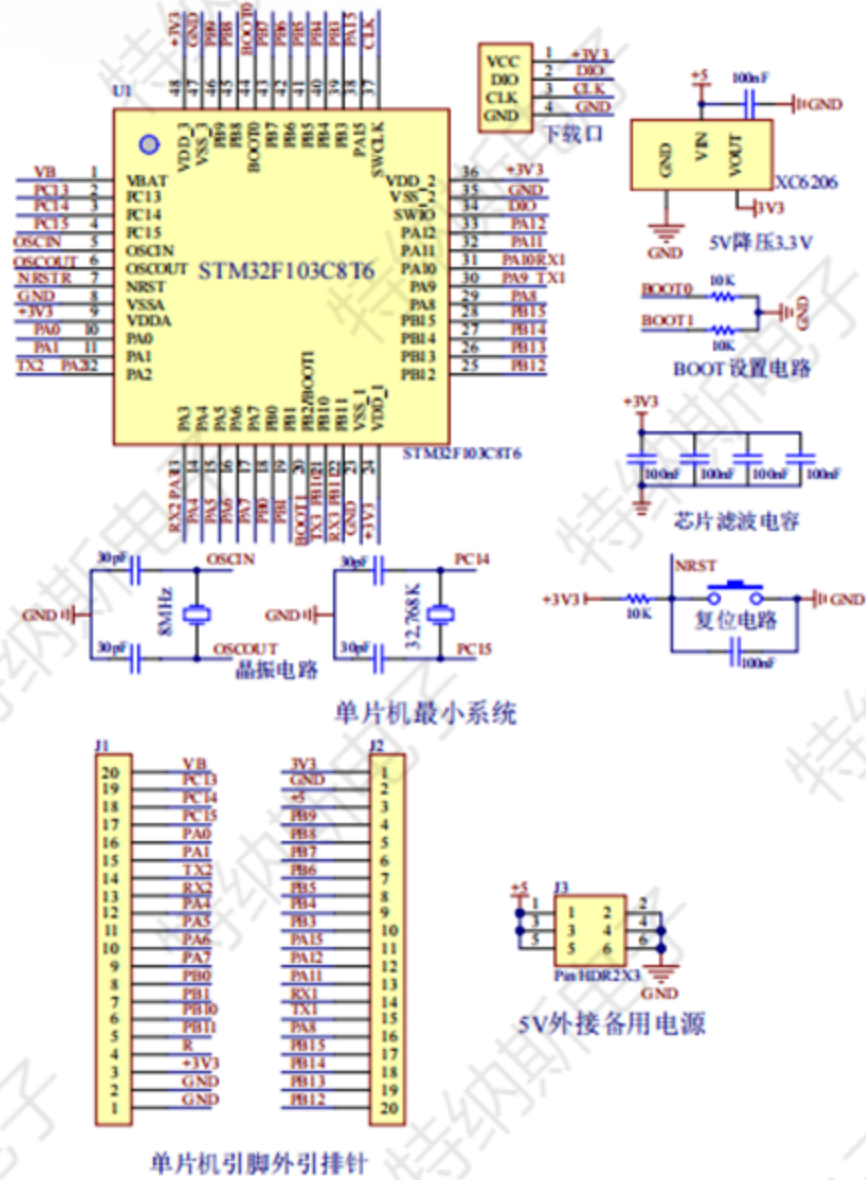
总体电路图

从机：

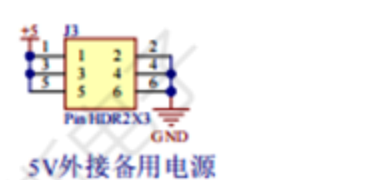


总体电路图

主机：

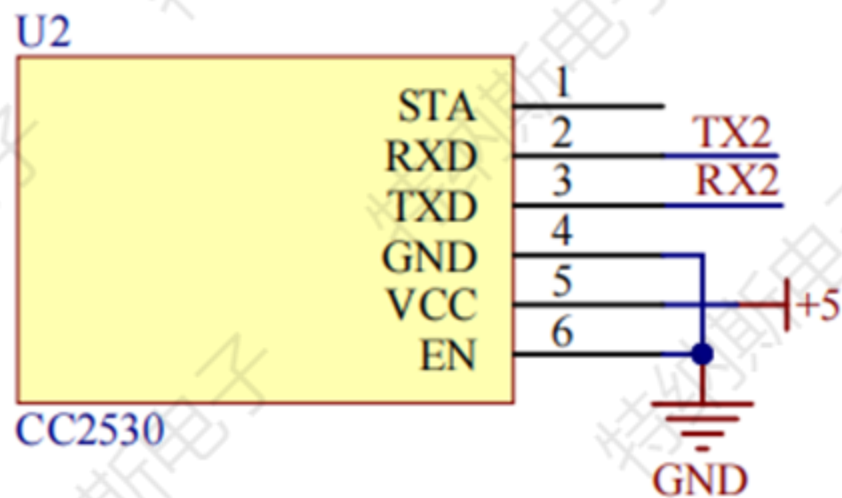


单片机引脚外引排针



5V外接备用电源

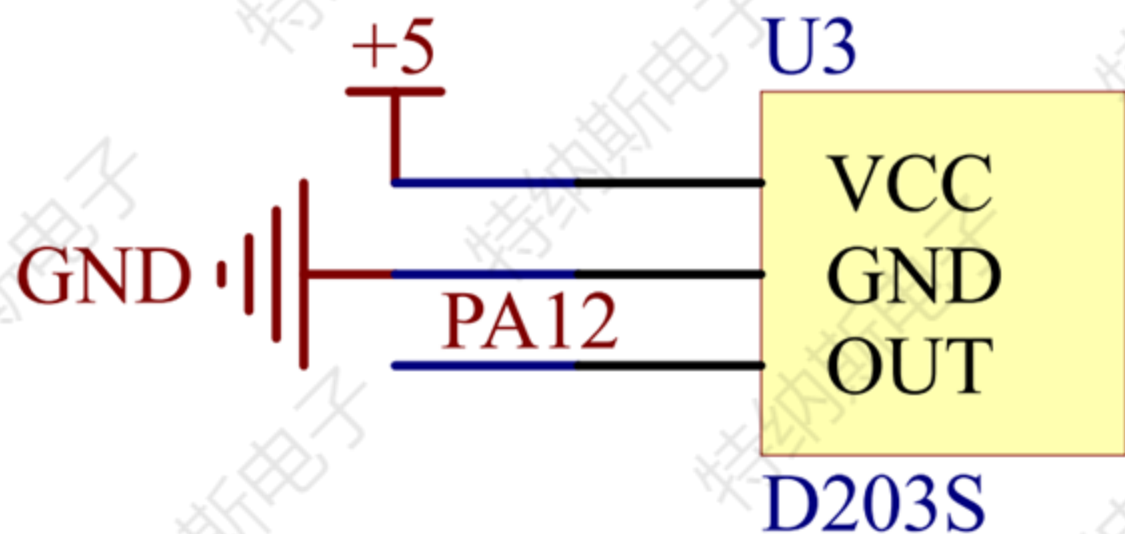
zigbee 模块的分析



zigbee

在基于STM32和Zigbee的地下停车场智能照明系统中，Zigbee的主要功能是实现主机与从机之间的无线数据传输。它允许从机将光敏电阻和人体红外传感器的数据实时传输给主机，同时接收主机发送的控制指令，如灯光亮度和开关状态的控制。Zigbee的低功耗、低成本和自组织网络特性使其成为该系统理想的无线通信解决方案，确保了智能照明系统的稳定性和可靠性。

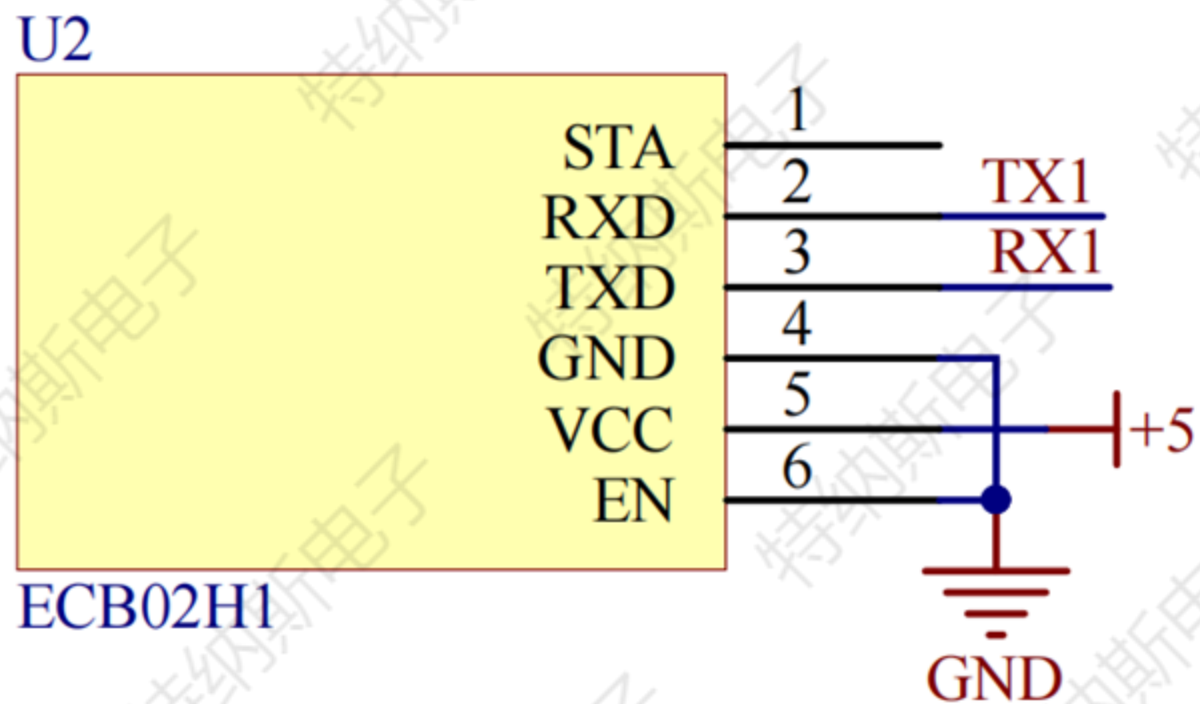
人体红外模块的分析



在基于STM32和Zigbee的地下停车场智能照明系统中，人体红外传感器负责检测停车场内是否有人员活动。当有人进入停车场时，人体会散发出红外热能，传感器能够捕捉到这一信号并将其转化为电信号，随后通过Zigbee模块无线传输给主机。主机接收到信号后，会立即触发照明控制逻辑，如开启或增加灯光亮度，以确保人员活动区域的照明充足，提升停车场的安全性和用户体验。

人体红外

蓝牙模块的分析



蓝牙模块

在基于STM32和Zigbee的地下停车场智能照明系统中，蓝牙模块扮演着数据传输与远程控制的角色。它能够将停车场内的照明状态、光强信息以及是否有人等数据实时上传至手机APP，使用户能够远程监控停车场照明情况。同时，蓝牙模块还支持与手机APP进行双向通信，用户可以通过APP发送控制指令，如调整灯光亮度、开关灯等，实现对照明系统的远程控制，极大提升了系统的灵活性和便捷性。



软件设计及调试

- 1、开发软件介绍
- 2、流程图简要介绍
- 3、实物演示简单介绍

03

开发软件

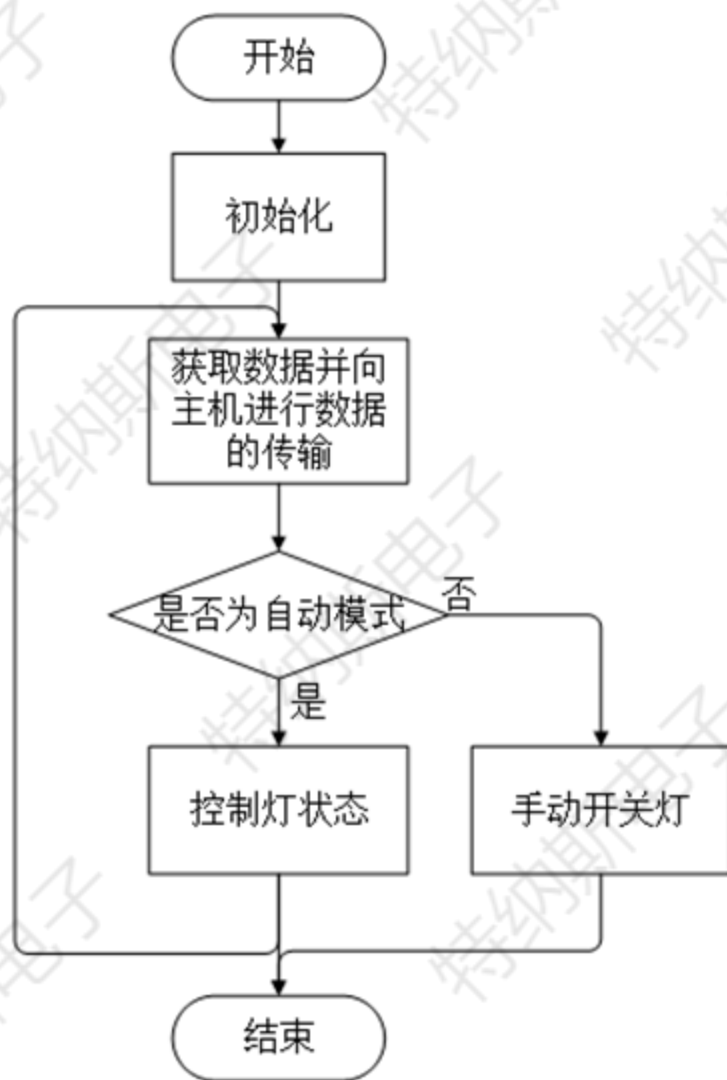
1、Keil 5 程序编程

2、STM32CubeMX程序生成软件

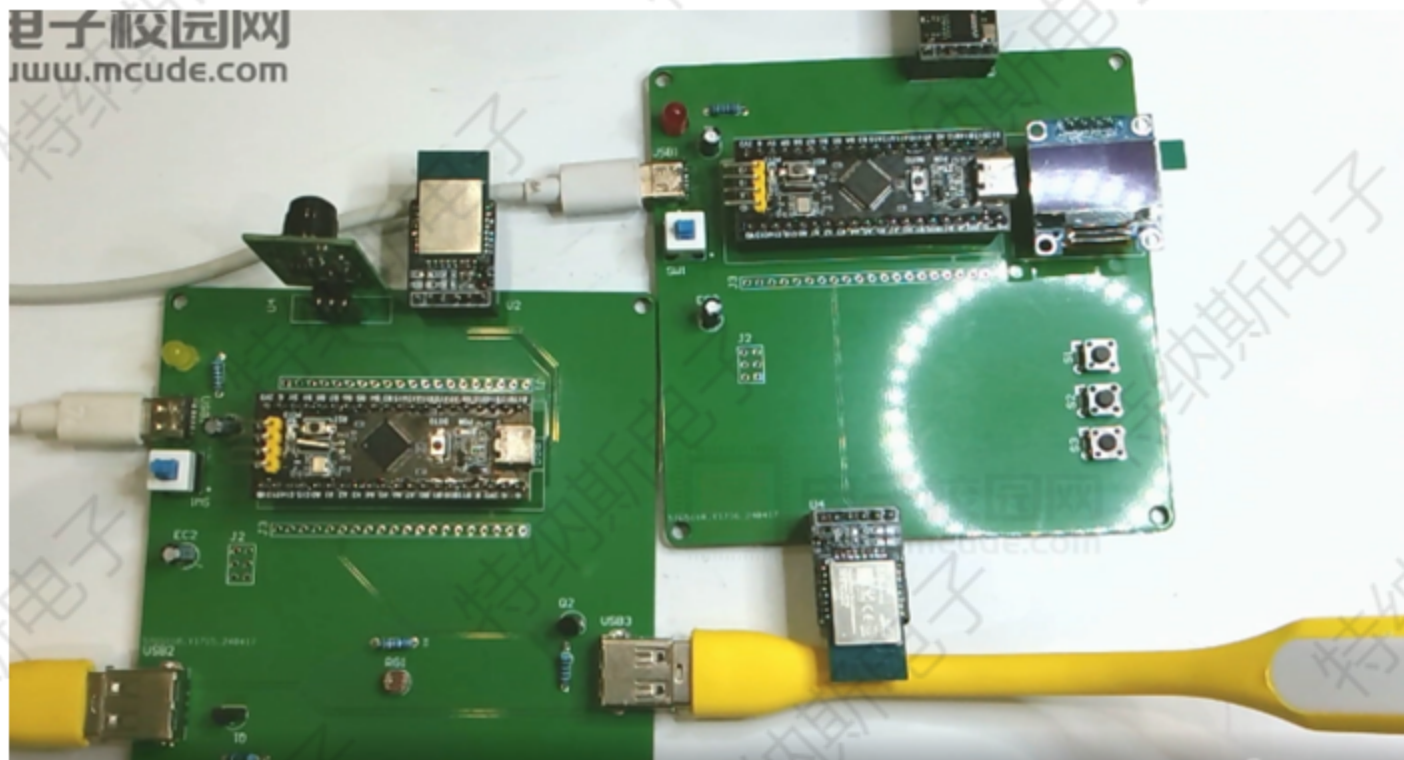


流程图简要介绍

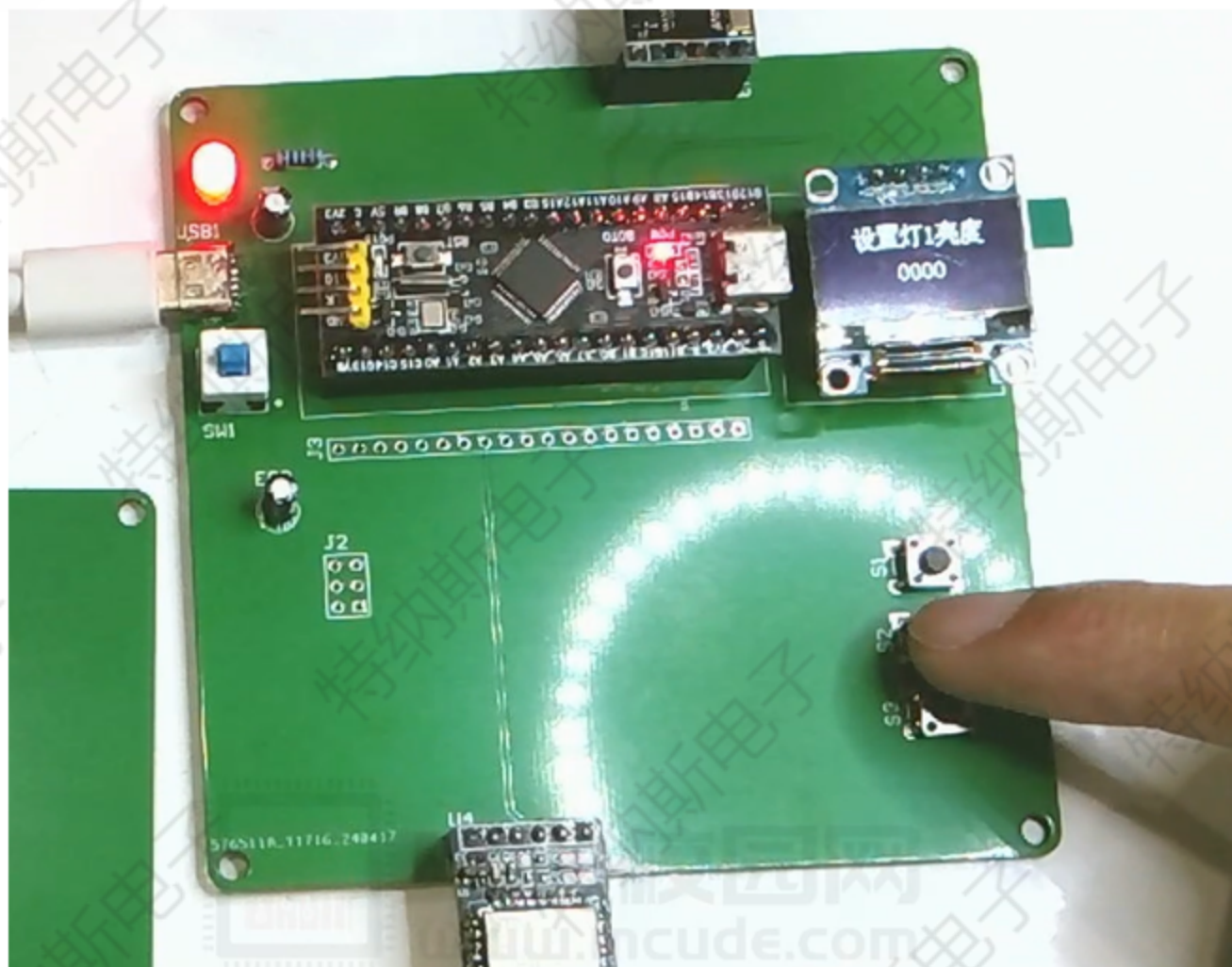
本设计的智能照明系统流程图涵盖了从传感器数据采集到灯光控制的完整过程。首先，光敏电阻和人体热释电传感器分别检测停车场的光照强度和是否有人体活动，并将数据发送给STM32单片机。单片机处理这些数据后，根据预设的算法判断是否需要调整灯光亮度或开关状态。接着，单片机通过Zigbee模块将控制指令发送给从机，从机则根据指令控制USB灯的照明。同时，用户可以通过手机APP通过蓝牙模块与主机通信，实时查看照明状态并进行远程控制。整个流程实现了智能化、自动化的照明控制。



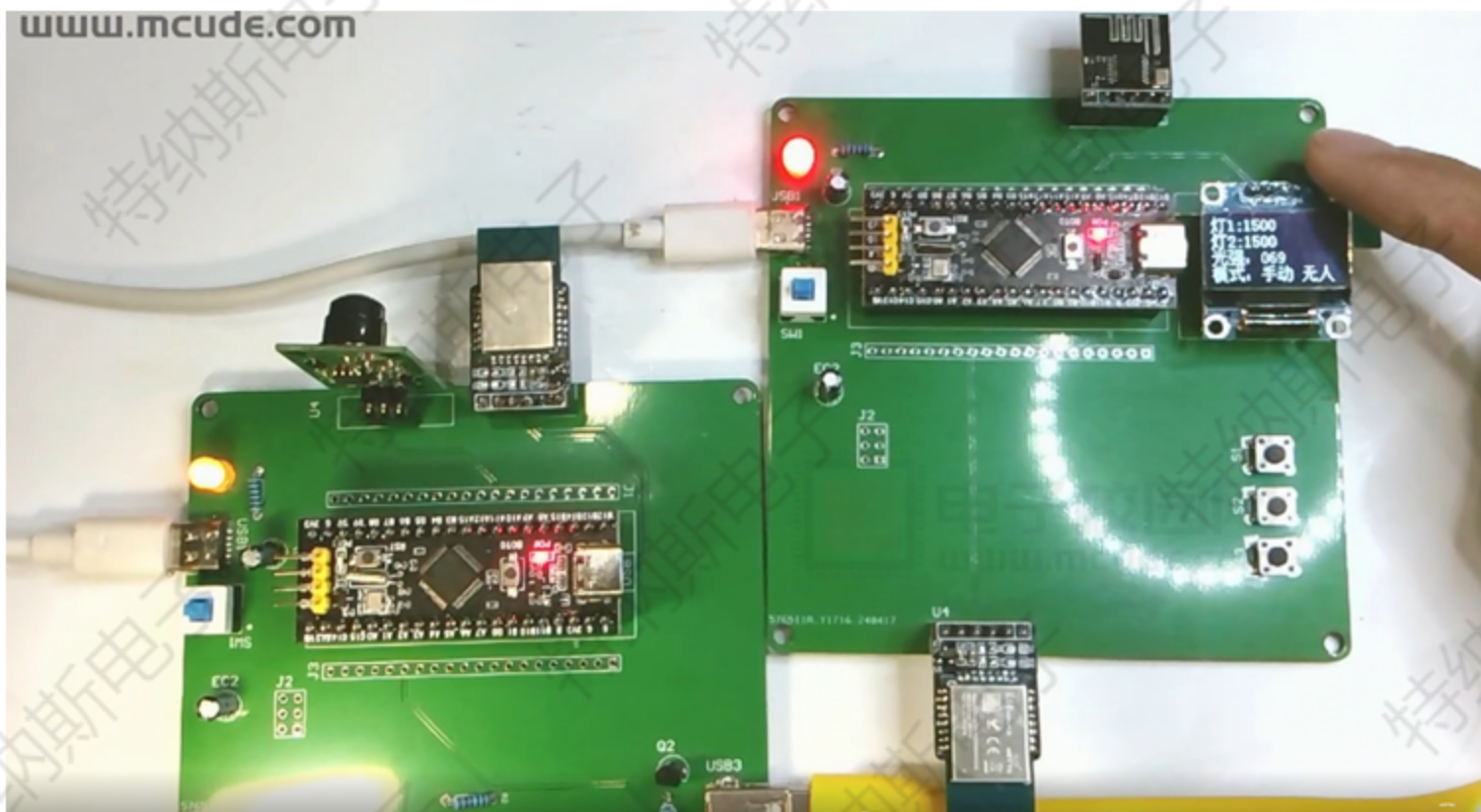
总体实物构成图



设置灯光亮度实物图



手动控制灯实物图



蓝牙控制实物图

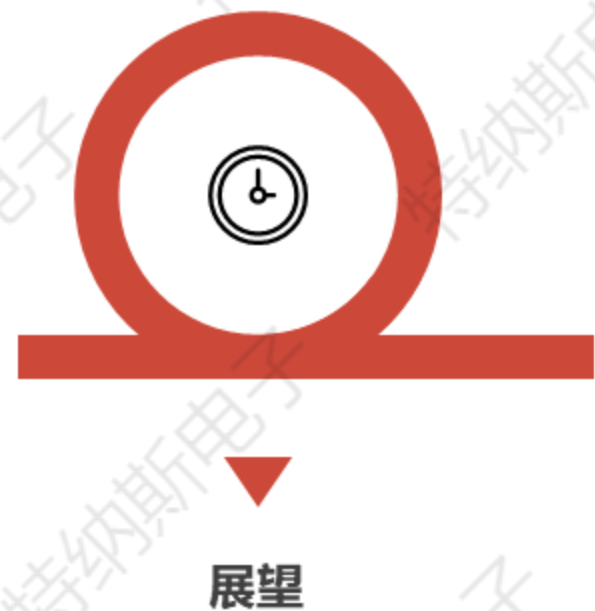


Etiam porta sem malesuada magna mollis euismod. Cum sociis natoque penatibus
et magnis dis parturient montes

总结与展望

04

总结与展望



展望

本设计成功实现了基于STM32和Zigbee技术的地下停车场智能照明系统，通过实时监测光照强度和人员流动，实现了灯光的智能控制，有效提升了照明效率并降低了能耗。未来，我们将继续优化系统性能，如引入更先进的传感器技术以提高数据采集的准确性，加强系统的稳定性和可靠性。同时，我们还将探索更多智能化应用场景，如结合语音识别、物联网等技术，为用户提供更加便捷、高效的智能照明体验，推动智能照明技术的持续创新与发展。



感谢您的观看

答辩人：特纳斯