

T e n a s

实验室信息化管理系统设计与实现

答辩人：电子校园网



本设计是基于单片机的实验室信息化管理系统设计，主要实现以下功能：

通过温湿度传感器检测温湿度

通过光敏电阻监测光强

通过烟雾传感器检测烟雾

通过红外对管检测是否有人，当检测到外人进入实验室，进行报警，语音提示：“请注意，非法侵入”

通过RFID模块进行读卡，当检测到实验室的设备离开实验室，通过语音模块播报提醒：“请注意，设备不可移动”

通过oled显示温湿度，烟雾，光强，模式等信息

通过按键设置阈值，超过阈值报警

通过WiFi模块连接手机APP，实现远程监控

目录

CONTENT

01 课题背景及意义

02 系统设计以及电路

03 软件设计及调试

04 总结与展望



课题背景及意义

在当今科技日新月异的时代，实验室作为科研创新的重要场所，其信息化与安全管理水平直接关系到科研成果的质量与效率。基于单片机的实验室信息化管理系统设计，正是在这样的背景下应运而生，旨在通过集成多种传感器与执行器，实现对实验室环境的全面监控与智能化管理。

01



国内外研究现状

尽管国内外在实验室信息化管理系统的研究上均取得了显著成果，但仍存在一些问题与挑战。未来，随着物联网、大数据、人工智能等技术的不断发展，实验室信息化管理系统的研究将更加深入，系统的功能将更加完善，为科研创新提供更加有力的支持。

国内研究

国内研究在近年来迅速崛起，特别是在传感器技术、数据处理与传输方面取得了长足进步。国内研究者已经成功开发出多种适用于实验室环境的传感器

国外研究

国外在实验室信息化管理系统的研究上起步较早，技术积累更为深厚。发达国家在传感器技术、数据分析与处理技术等方面拥有领先地位



设计研究 主要内容

本设计研究的主要内容是构建一套基于单片机的实验室信息化管理系统，该系统集成了温湿度监测、光强监测、烟雾报警、人员入侵检测、设备移动提醒、信息显示与阈值设置等功能。通过STM32单片机为核心的控制器，结合DHT11、MQ-2等多种传感器，以及OLED显示屏、蜂鸣器、WiFi模块等设备，实现对实验室环境的全面监控与智能化管理，提升实验室的安全性与信息化水平。

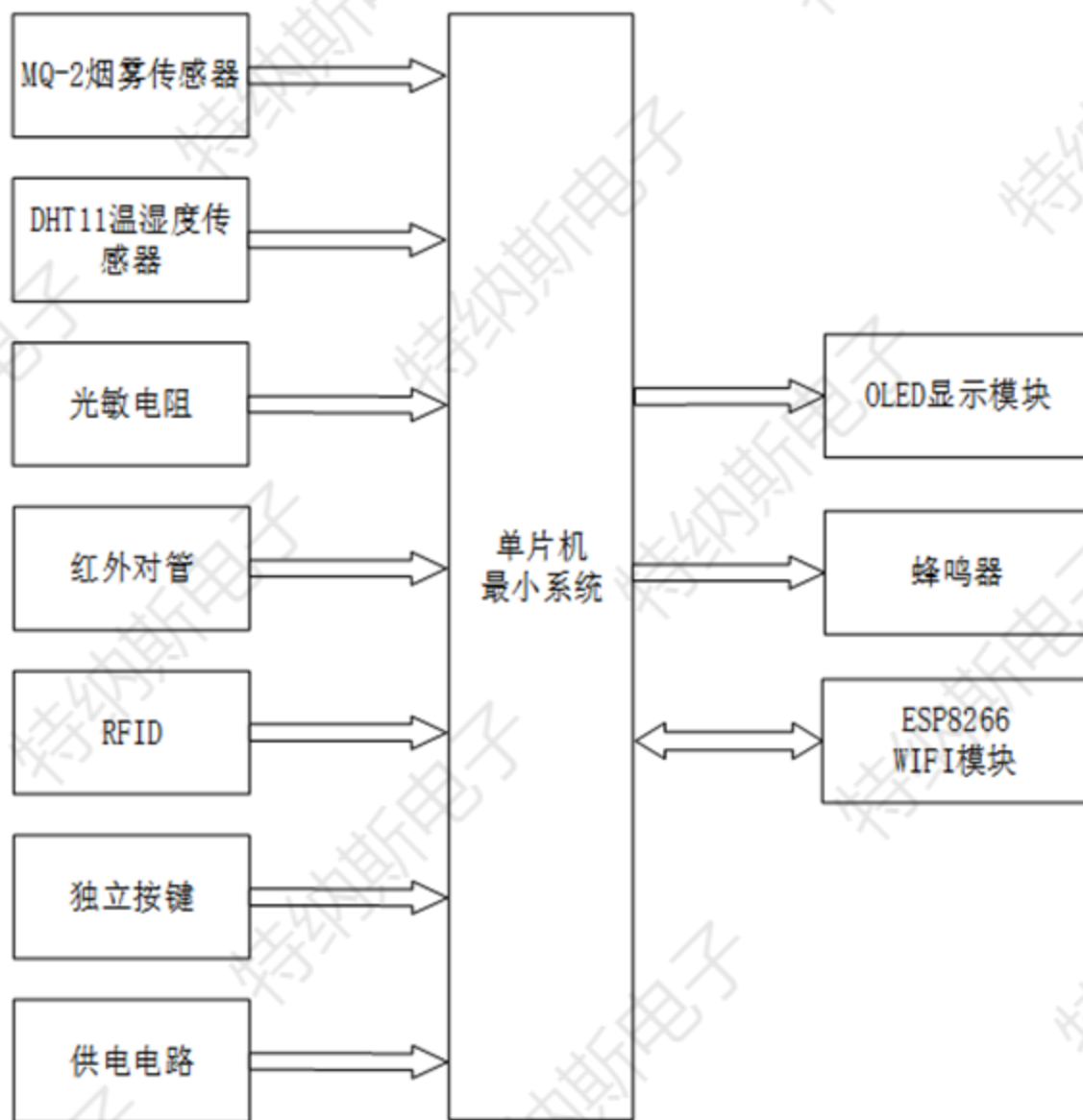




系统设计以及电路

02

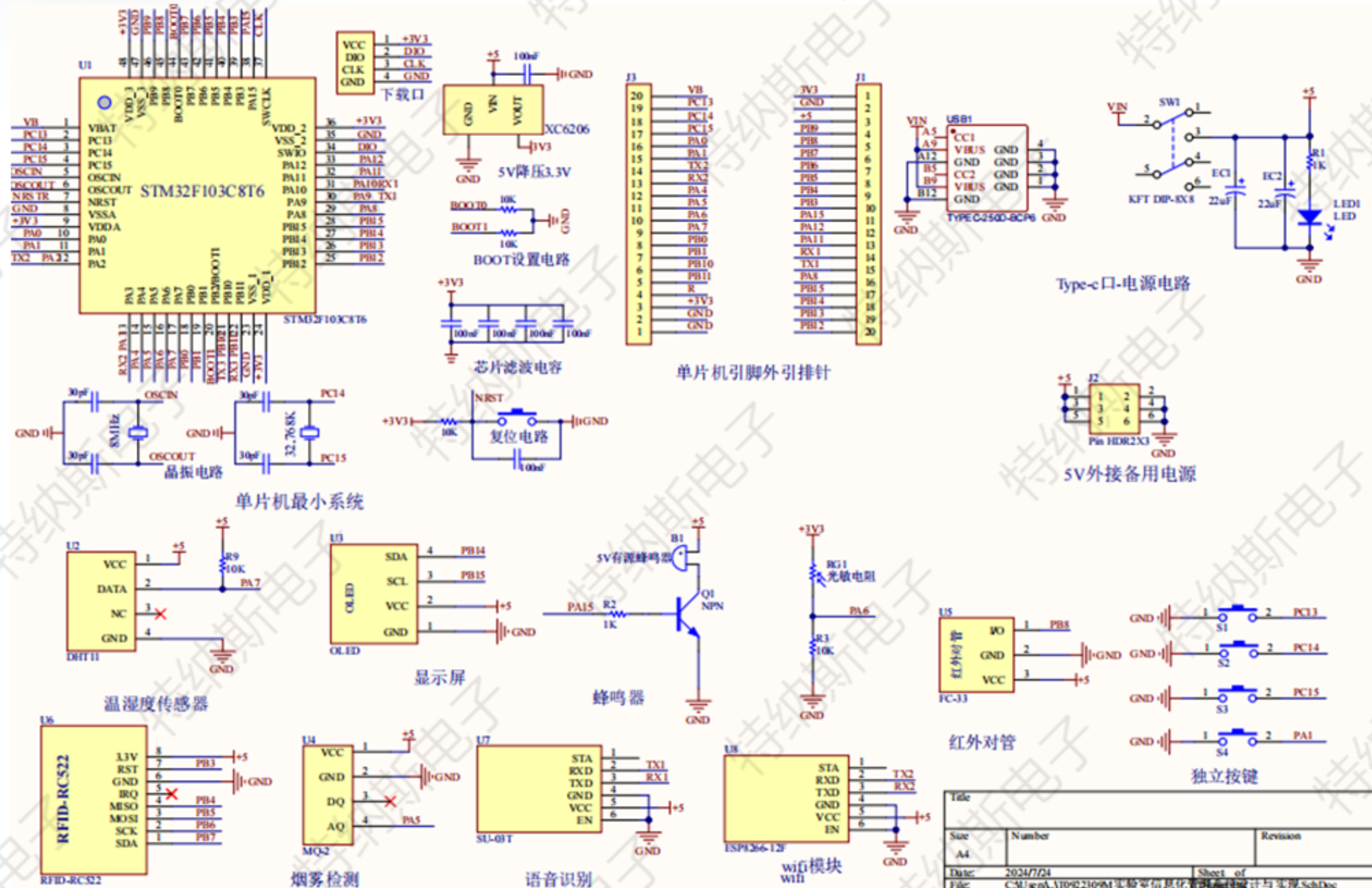
系统设计思路



输入：烟雾传感器、温湿度传感器、光敏电阻、红外对管、RFID、独立按键、供电电路等

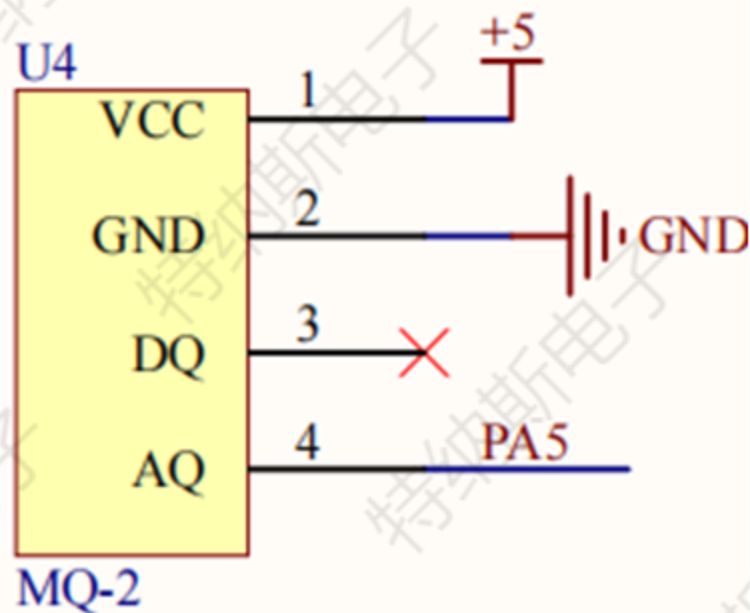
输出：显示模块、蜂鸣器、LED灯、WIFI模块等

总体电路图



Title		
Size	Number	Revision
A4		
Date	2024/7/24	Sheet of
File	CMU senA.YT0922309M1实验单元信息化管理课程设计与实现.SchDoc	

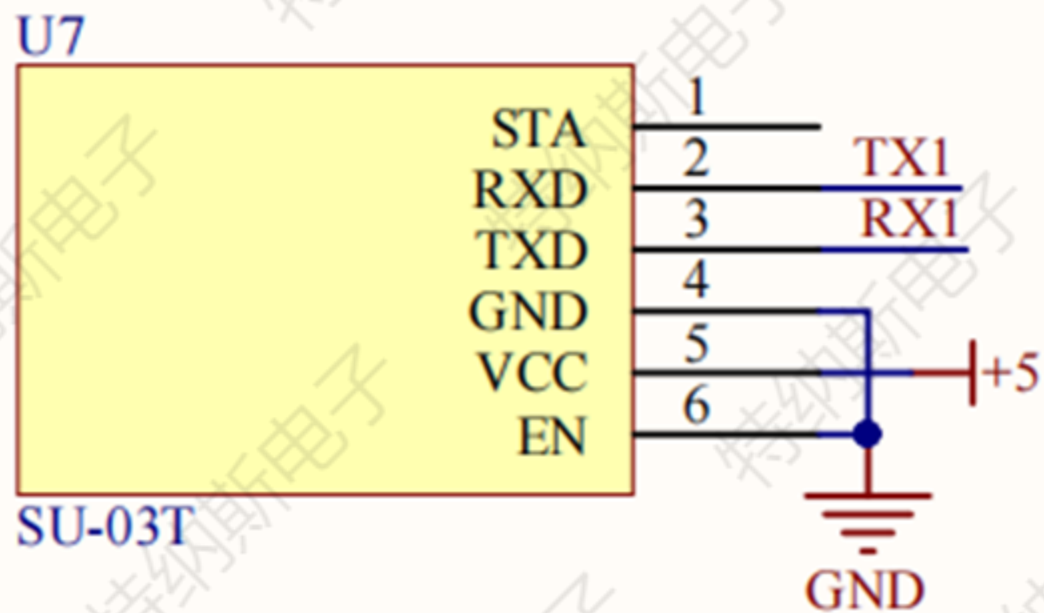
烟雾传感器的分析



烟雾检测

在基于单片机的实验室信息化管理系统中，烟雾传感器扮演着至关重要的角色。它能够实时监测实验室内的烟雾浓度，一旦检测到烟雾浓度异常升高，传感器会立即向单片机发送报警信号。单片机接收到信号后，会触发报警机制，通过蜂鸣器发出声音警示，同时在OLED显示屏上显示烟雾报警信息。此外，系统还会通过WIFI模块将烟雾报警数据上传至云平台，实现远程监控与报警功能，为实验室的安全防护提供有力保障。

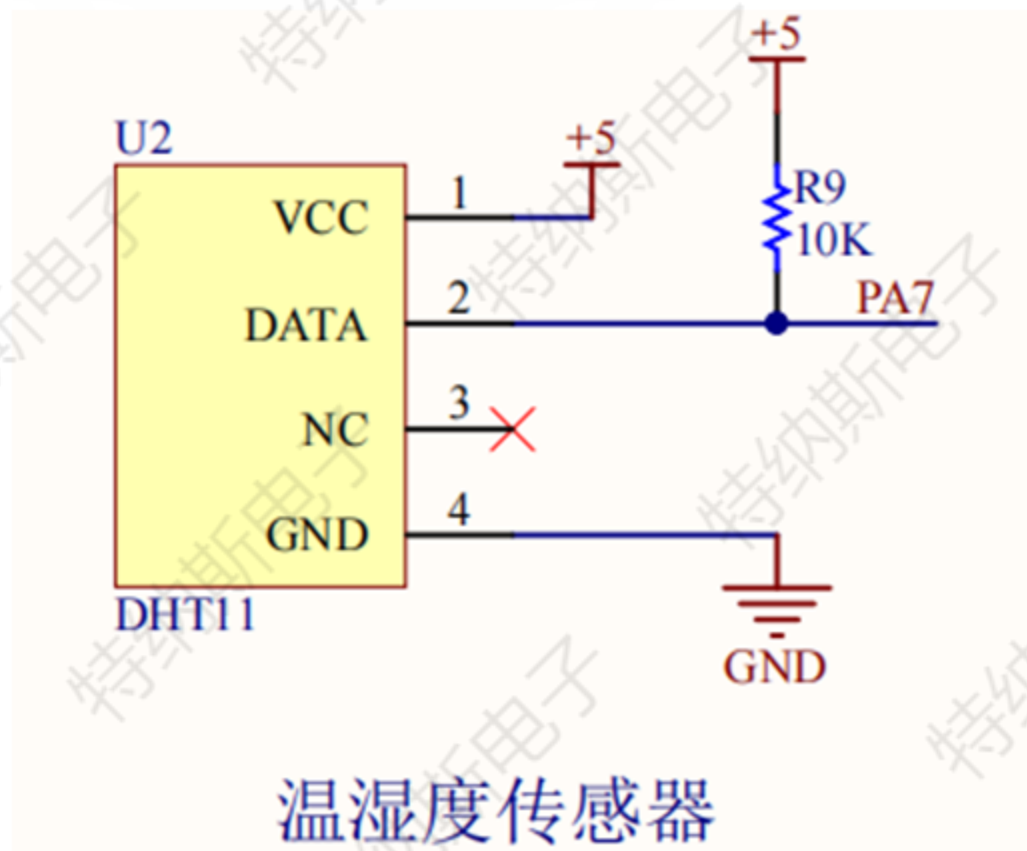
语音识别的分析



语音识别

在基于单片的实验室信息化管理系统中，语音识别功能为用户提供了更加便捷的操作方式。通过集成的语音识别模块，系统能够识别用户的语音指令，如“查询温湿度”、“设置报警阈值”等，并将指令转化为电信号发送给单片机进行处理。单片机根据指令执行相应的操作，如显示当前温湿度数据、调整报警阈值等，同时反馈操作结果给用户。这种语音交互方式不仅提高了系统的智能化水平，还使得用户能够更加高效地管理和监控实验室环境。

烟雾传感器的分析



在基于单片的实验室信息化管理系统中，温湿度传感器是不可或缺的一部分。它能够实时、准确地监测实验室内的温度和湿度数据，并将这些数据传送至单片机进行处理。单片机根据预设的温湿度阈值，判断当前环境是否适宜科研活动。一旦检测到温湿度超出正常范围，系统会立即通过OLED显示屏发出警示信息，并可通过蜂鸣器进行声音报警。同时，这些数据也会被上传至云平台，实现远程监控与记录，为实验室环境的精细化管理提供有力支持。



软件设计及调试

- 1、开发软件介绍
- 2、流程图简要介绍
- 3、实物演示简单介绍

03

开发软件

1、Keil 5 程序编程

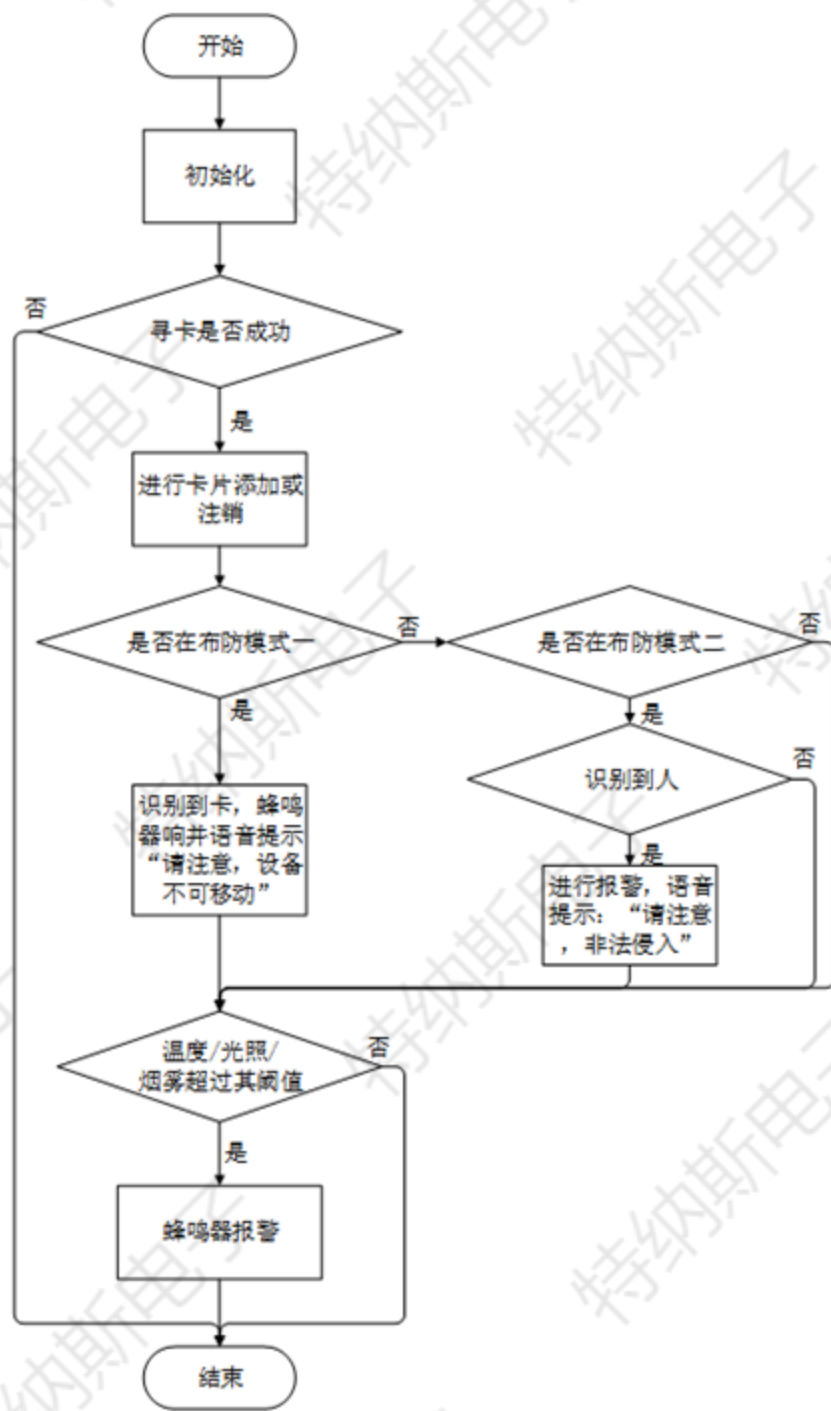
2、STM32CubeMX程序生成软件



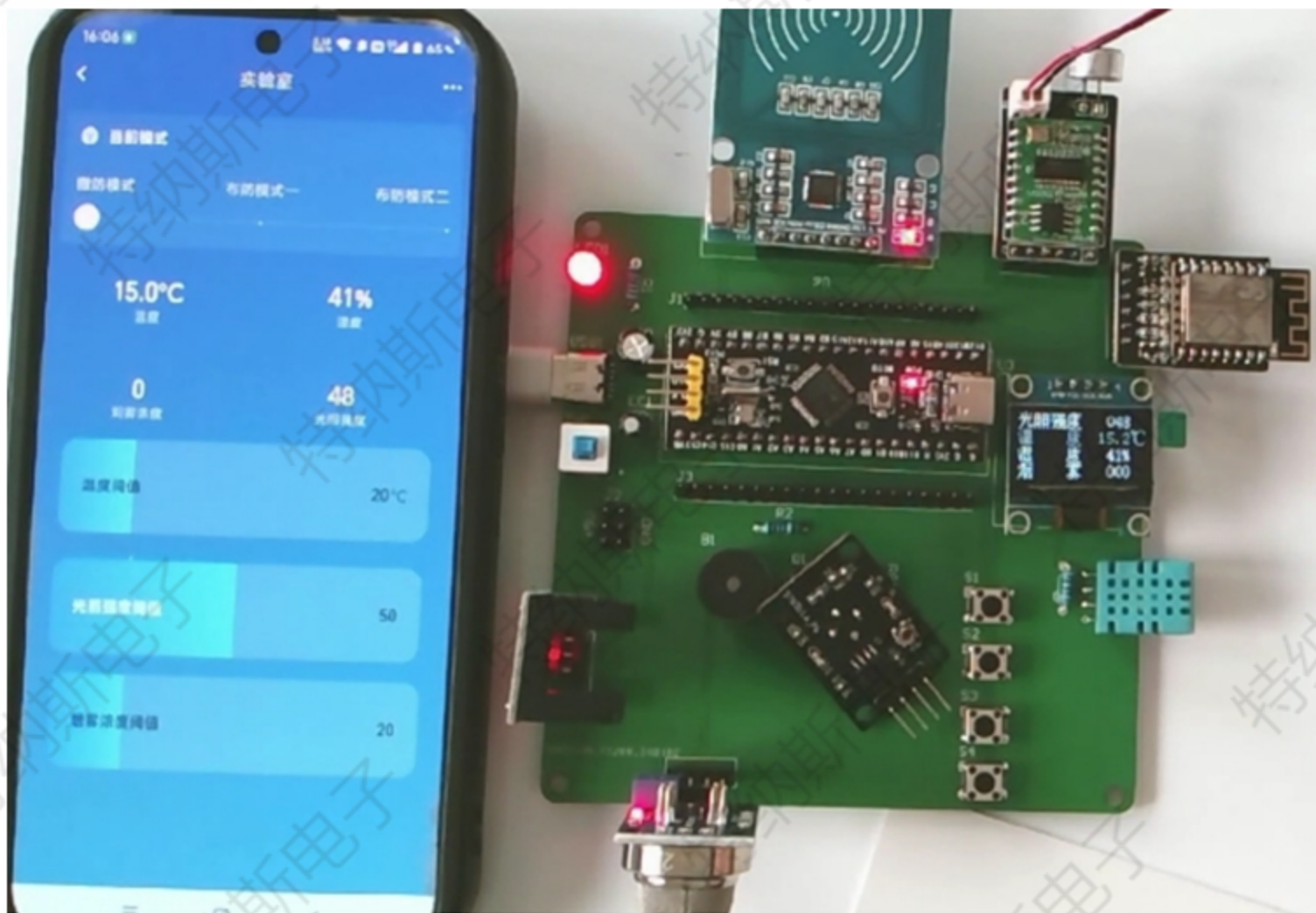
流程图简要介绍

本设计的流程图简要介绍了基于单片机的实验室信息化管理系统的运行流程。系统启动后，首先进行初始化，包括传感器校准、显示屏清屏等操作。随后，系统进入主循环，不断采集温湿度、光强、烟雾等环境参数，并通过OLED显示屏实时显示。同时，系统还监测红外对管与RFID模块的状态，以检测人员入侵与设备移动。一旦检测到异常情况，系统会立即触发报警机制，并通过WiFi模块向手机APP发送报警信息。整个流程实现了对实验室环境的全面监控与智能化管理。

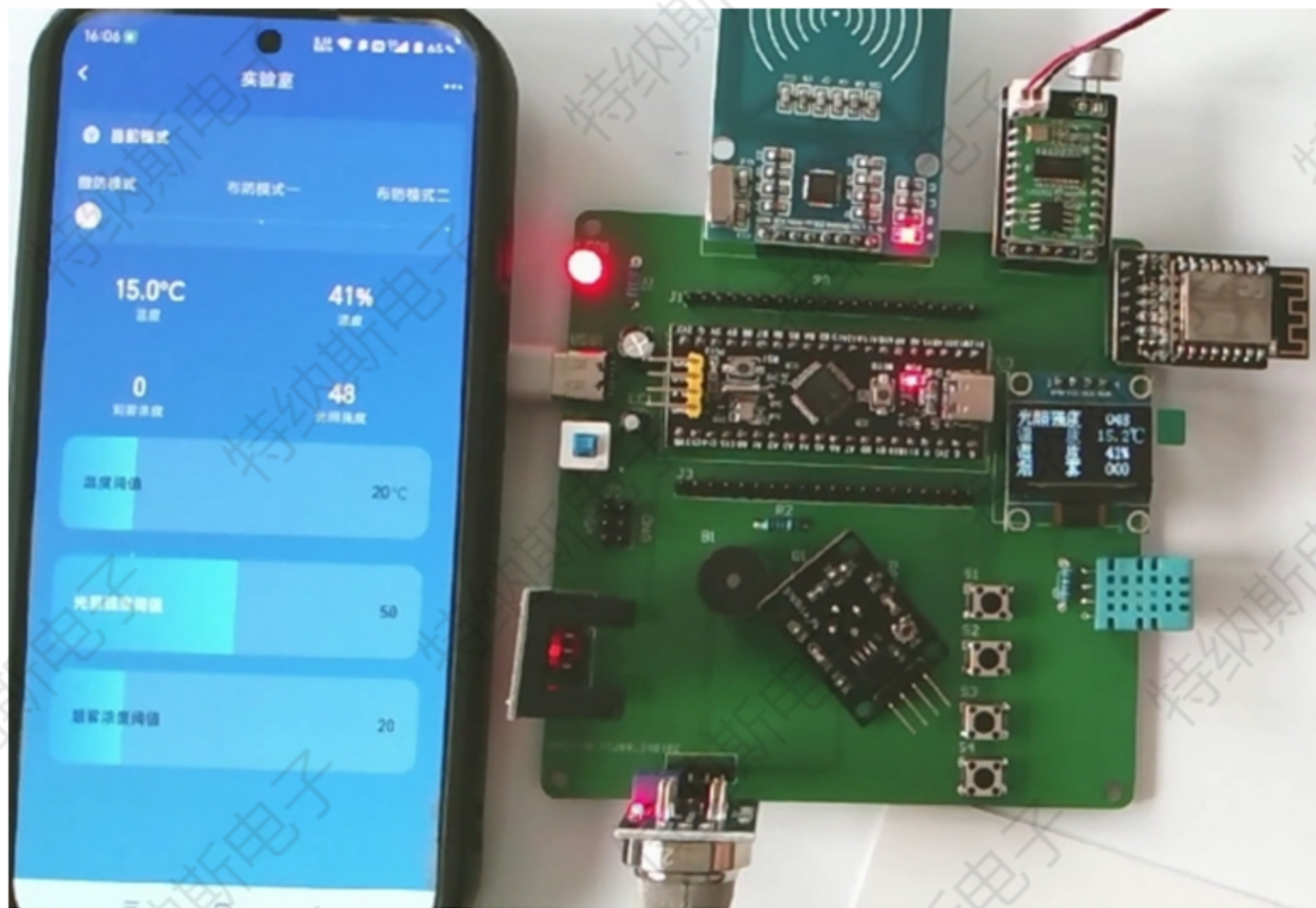
Main 函数



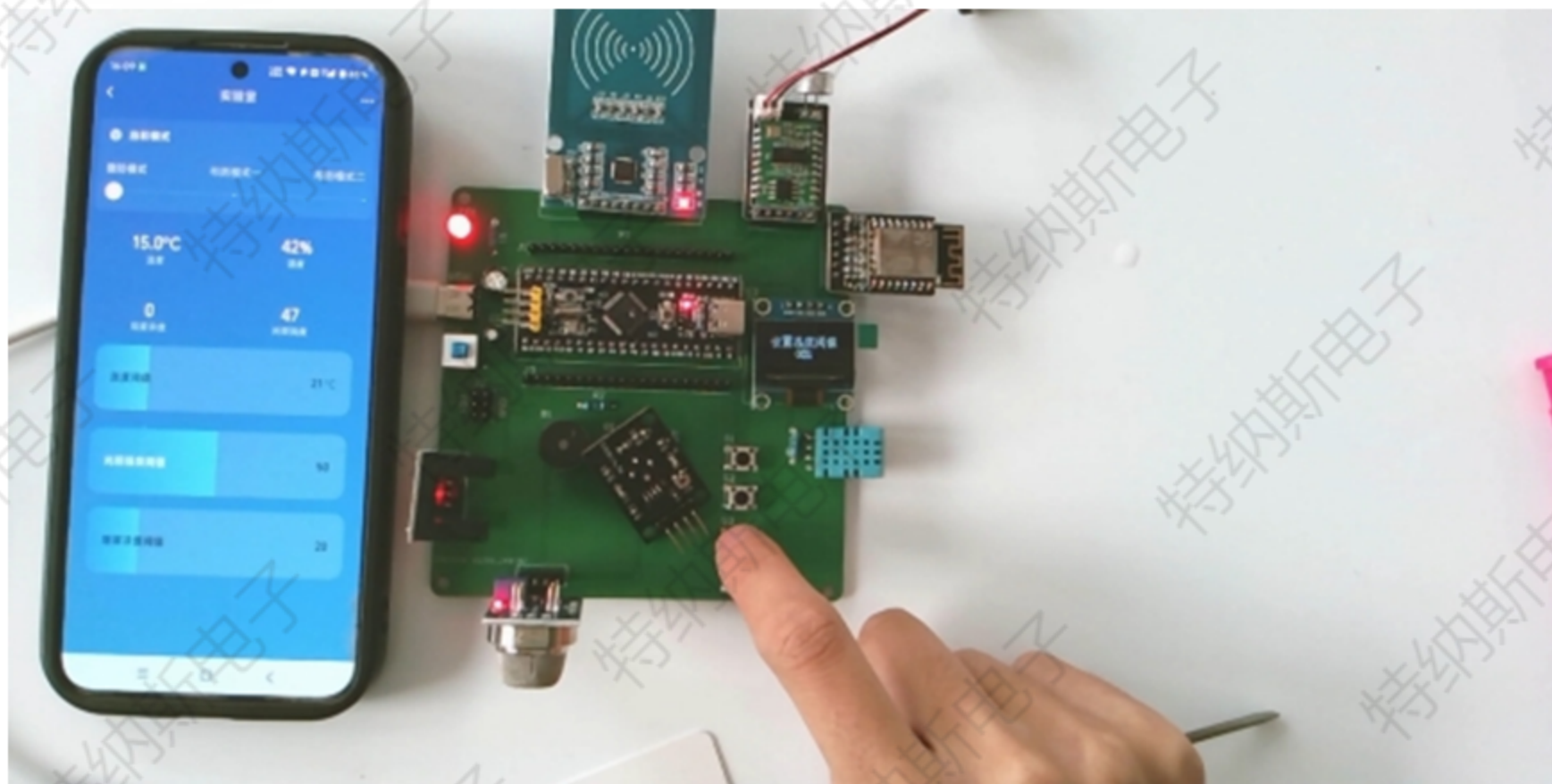
总体实物构成图



信息显示图



阈值设置显示图



云智能APP测试显示图

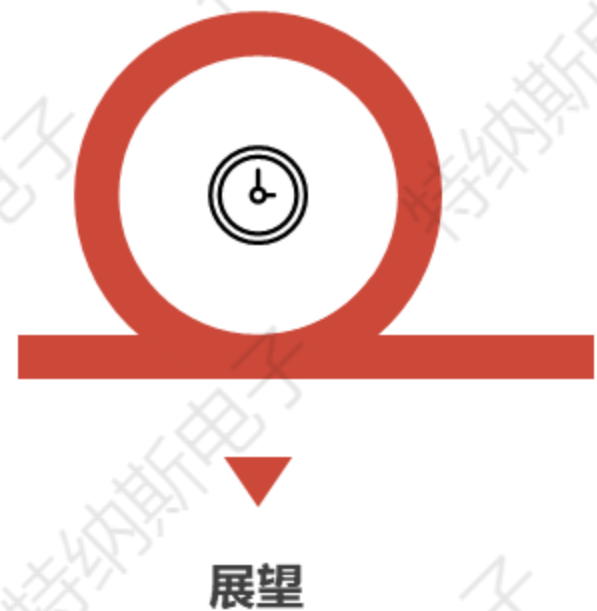


Etiam porta sem malesuada magna mollis euismod. Cum sociis natoque penatibus et magnis dis parturient montes

总结与展望

04

总结与展望



展望

本设计成功构建了一套基于单片的实验室信息化管理系统，实现了对实验室环境的全面监控与智能化管理，包括温湿度、光强、烟雾等参数的实时监测，以及人员入侵与设备移动的报警提醒。该系统具有高精度、高稳定性及易用性等特点，有效提升了实验室的安全性与信息化水平。未来，我们将继续优化系统功能，提高数据处理效率与报警准确性，并探索更多物联网技术的应用，以进一步提升实验室管理的智能化与自动化水平。



感谢您的观看

答辩人：特纳斯