


T e n a s

基于stm32的气象监控系统设计

答辩人：电子校园网



本设计是基于stm32的气象监控系统设计，主要实现以下功能：

通过温湿度传感器检测温湿度

通过光敏电阻传感器检测光照强度

通过大气压传感器检测大气压值

通过风速计传感器检测风速

通过PM2.5传感器检测颗粒物浓度

通过oled显示温度、湿度、光照强度、大气压强、风速、pm2.5浓度。

通过按键设置阈值，超过阈值，蜂鸣器报警

电源：5V

传感器：温湿度传感器（DHT11）、光敏电阻，大气压传感器（BMP180），风速计传感器，

PM2.5传感器（GP2Y1014AU）

显示屏：OLED12864

单片机：STM32F103C8T6

执行器：蜂鸣器

人机交互：独立按键

目录

CONTENT

01 课题背景及意义

02 系统设计以及电路

03 软件设计及调试

04 总结与展望



课题背景及意义

在当今社会，随着科技的飞速发展和人们生活质量的不断提升，对环境的关注度也日益增强。环境污染、气候变化等问题已经成为全球性的挑战，对人类的健康、生产和生活产生了深远的影响。因此，设计一种高效、准确的环境监控系统显得尤为重要。基于STM32的气象监控系统设计正是基于这样的背景提出的，旨在通过集成多种传感器和显示、报警装置，实现对环境参数的实时监测和预警。

01



国内外研究现状

国内外在环境监控系统设计方面都取得了显著的进展，但仍然存在一些挑战和问题，如传感器的精度和稳定性、数据传输的可靠性和安全性、数据分析的智能化和准确性等。未来，随着技术的不断进步和应用需求的不断增长，环境监控系统设计将朝着更加智能化、网络化、精准化的方向发展。

国内研究

在国内，随着智慧城市和物联网技术的快速发展，环境监控系统的研究和应用日益受到重视。同时，国内也在积极推动相关标准的制定和完善

国外研究

在国外，环境监控系统的研究和应用同样处于快速发展阶段。欧美等国家在环境监控技术方面具有较高的研究水平和丰富的实践经验



设计研究 主要内容

本设计研究的主要内容是基于STM32单片机的环境监控系统设计。该系统集成了温湿度传感器DHT11、光敏电阻、大气压传感器BMP180、风速计传感器以及PM2.5传感器GP2Y1014AU，实现环境参数的实时监测。通过OLED12864显示屏展示数据，用户可通过独立按键设置参数阈值，一旦环境参数超出设定范围，蜂鸣器将报警。设计旨在提高环境监控的智能化和准确性，为环境保护和可持续发展提供技术支持。

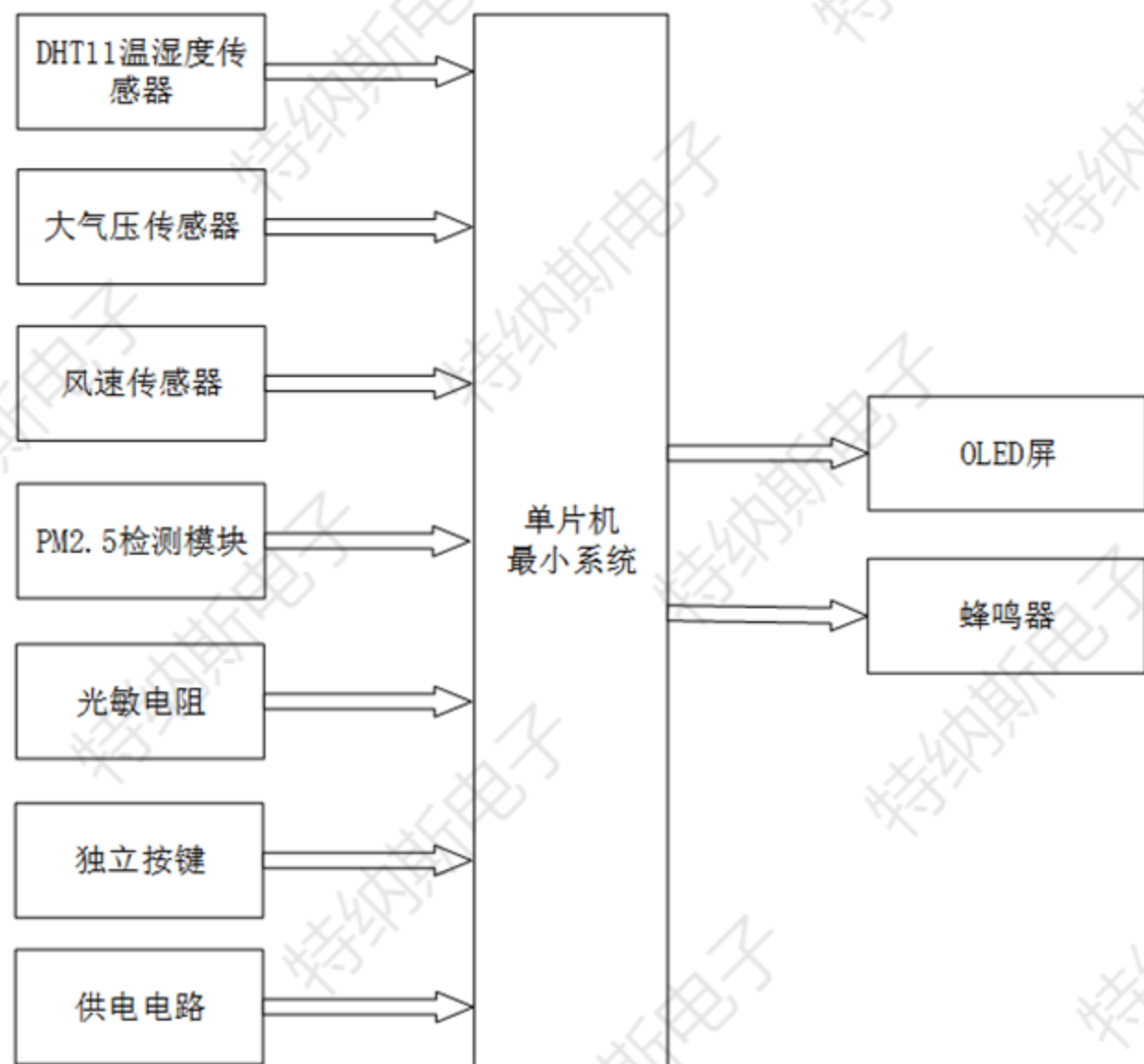




系统设计以及电路

02

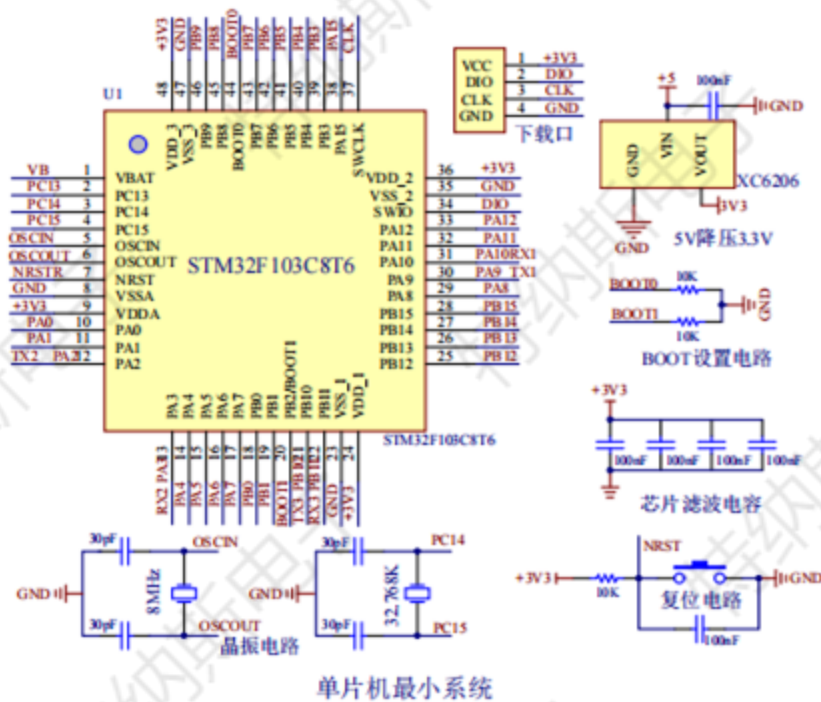
系统设计思路



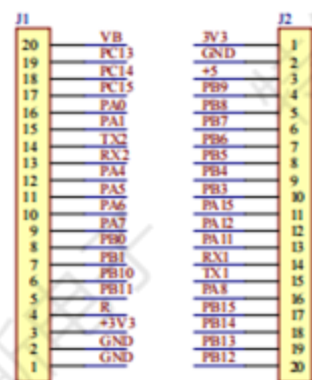
输入：温湿度传感器、大气压传感器、风速传感器、PM2.5检测模块、光敏电阻、独立按键、供电电路等

输出：显示模块、蜂鸣器等

总体电路图



单片机最小系统

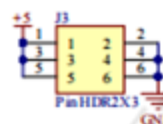


5V降压3.3V

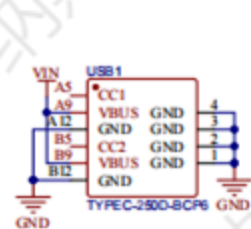
BOOT设置电路

芯片滤波电容

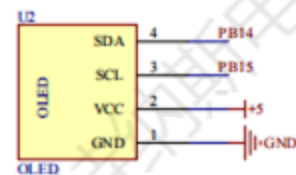
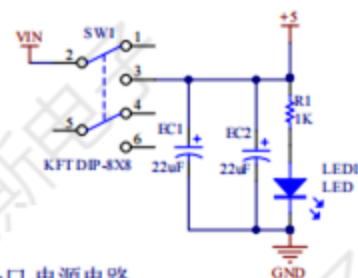
单片机引脚外引脚针



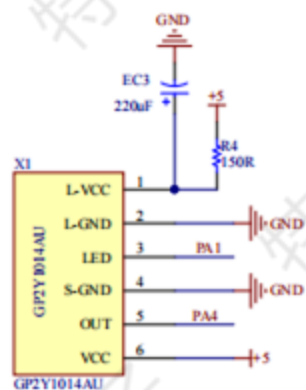
5V外接备用电源



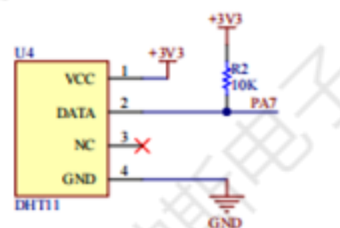
Type-c口-电源电路



显示屏



PM2.5检测



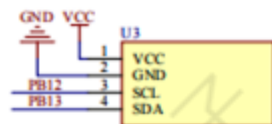
温湿度传感器



蜂鸣器



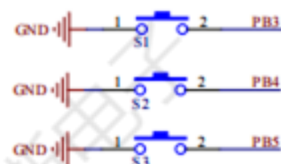
蜂鸣器



大气压传感器

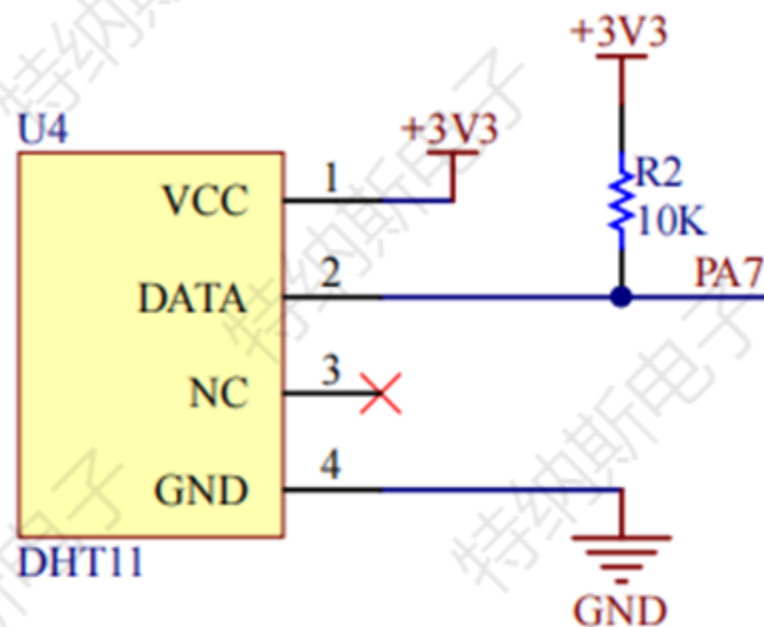


风速检测



独立按键

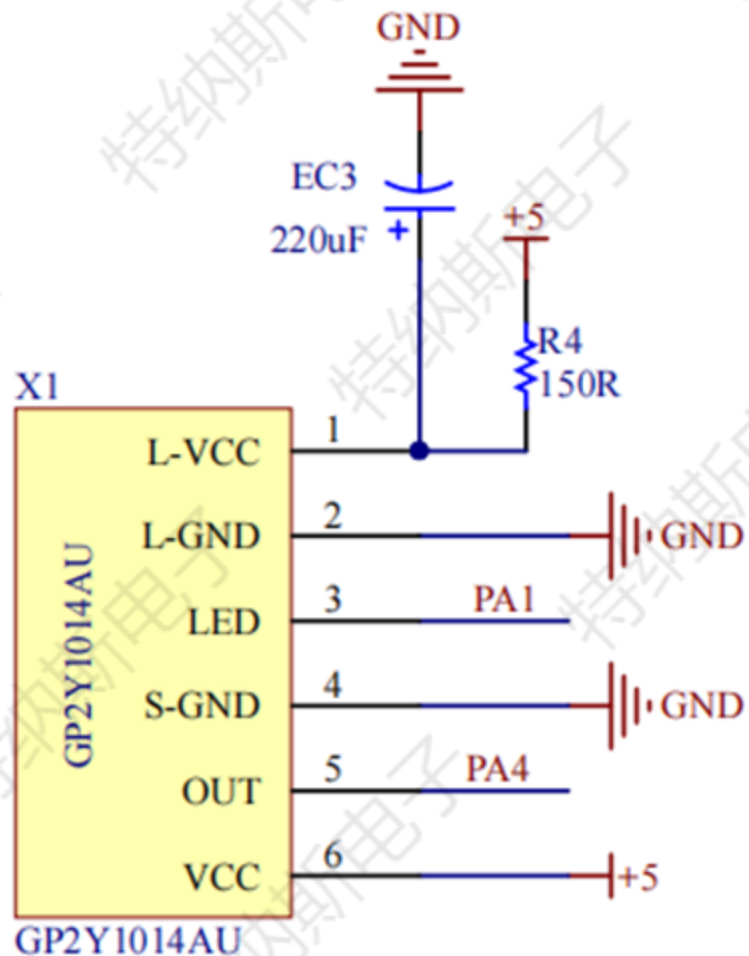
温湿度传感器的分析



温湿度传感器

在基于STM32的气象监控系统设计中，温湿度传感器扮演着至关重要的角色。它主要负责实时、准确地检测环境中的温度和湿度值，并将这些数据传输给STM32单片机进行处理。通过OLED显示屏，用户可以直观地看到当前的温湿度信息。同时，系统还允许用户设置温湿度阈值，一旦检测到的温湿度超过设定范围，蜂鸣器将立即发出报警信号，提醒用户采取相应的措施。温湿度传感器的应用，极大地提高了气象监控系统的实用性和智能化水平。

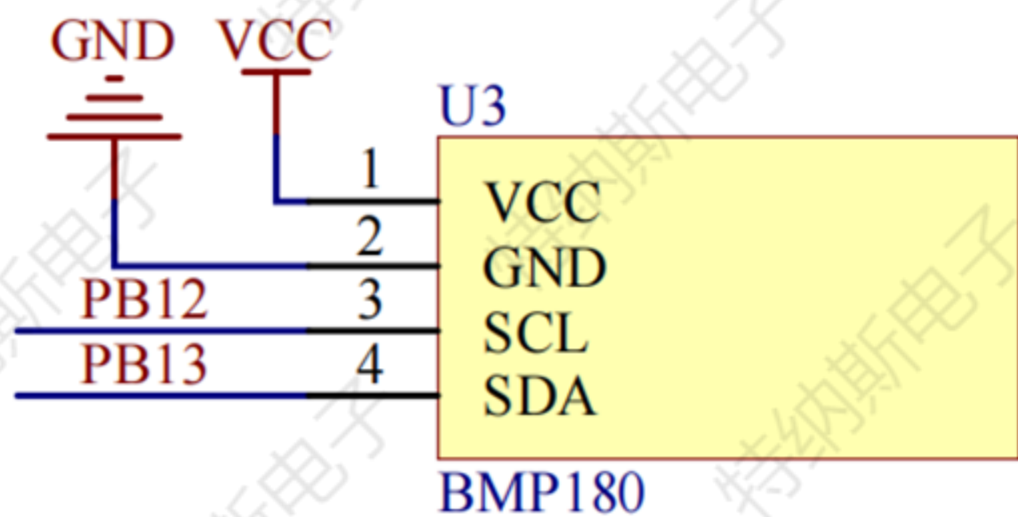
PM2.5检测模块模块的分析



PM2.5检测

在基于STM32的气象监控系统设计中，PM2.5检测模块承担着至关重要的任务。它能够实时、精确地检测空气中的PM2.5颗粒物浓度，这一数据对于评估空气质量、预测雾霾天气等具有重要意义。检测得到的PM2.5浓度值，经过STM32单片机的处理后，通过OLED显示屏清晰地展示给用户。同时，系统允许用户根据实际需求，灵活设置PM2.5浓度的报警阈值。一旦空气中的PM2.5浓度超过预设阈值，系统会立即启动蜂鸣器报警，及时提醒用户注意空气质量变化或采取相应的防护措施。

大气压传感器的分析



大气压传感器

在基于STM32的气象监控系统设计中，大气压传感器是关键组件之一。它能够实时测量当前的大气压力值，这一数据对于预测天气变化具有重要意义。测量得到的大气压值经过STM32单片机的处理后，通过OLED显示屏直观呈现给用户。用户还可以根据实际需求，设置大气压阈值。一旦检测到的气压值超出预设范围，系统会立即触发蜂鸣器报警，从而提醒用户注意天气变化或采取必要的防范措施。大气压传感器的应用，提升了气象监控系统的准确性和实用性。



软件设计及调试

- 1、开发软件介绍
- 2、流程图简要介绍
- 3、实物演示简单介绍

03

开发软件

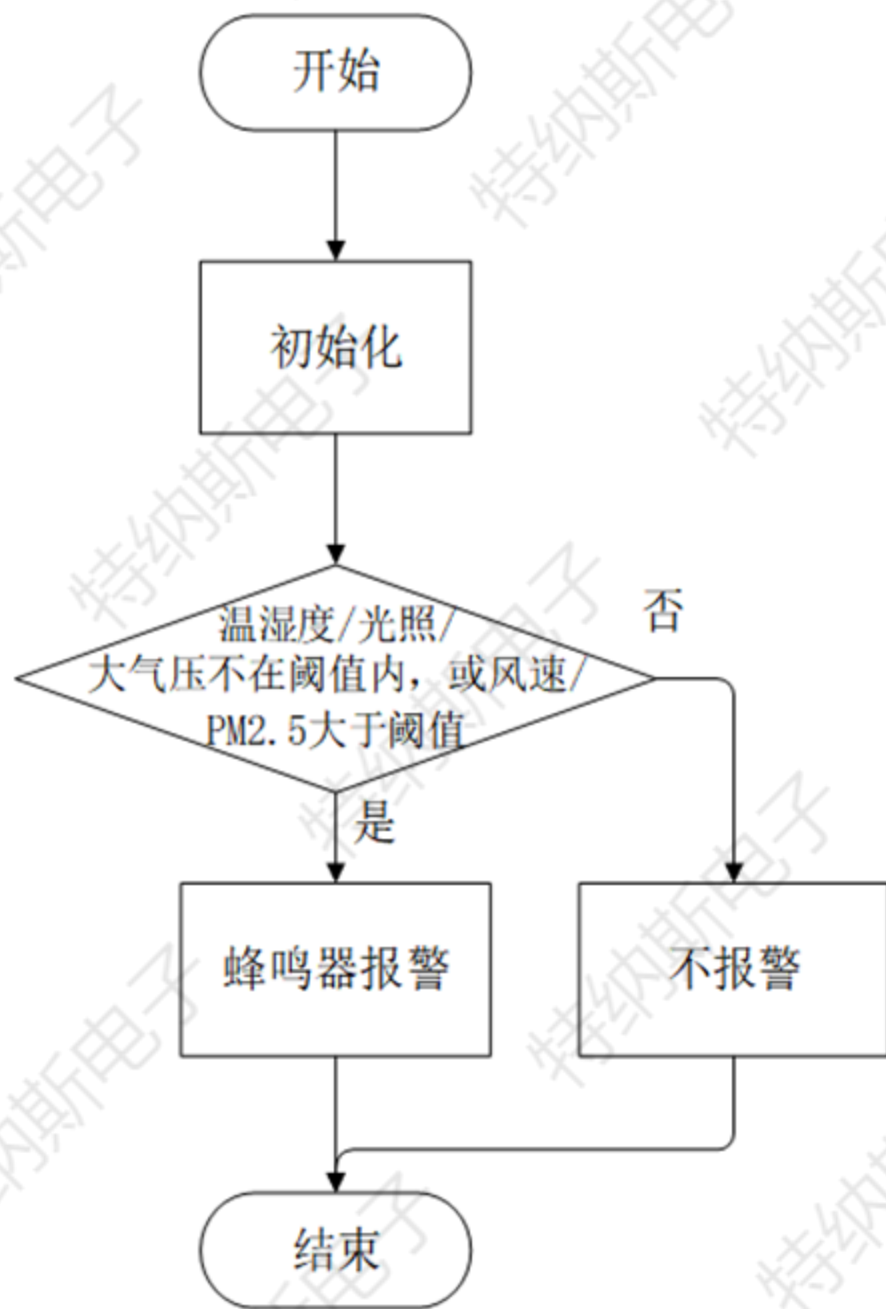
1、Keil 5 程序编程

2、STM32CubeMX程序生成软件

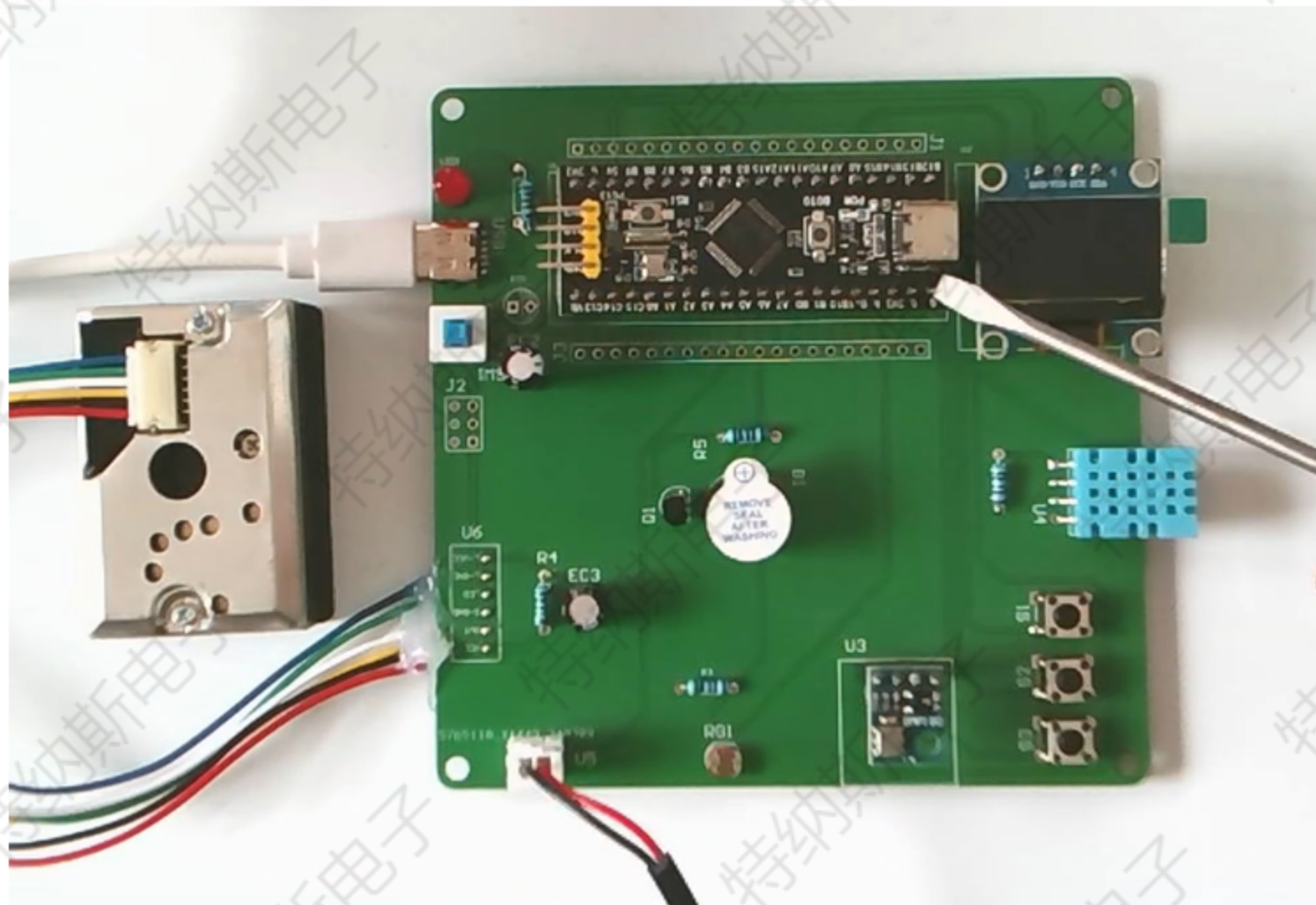


流程图简要介绍

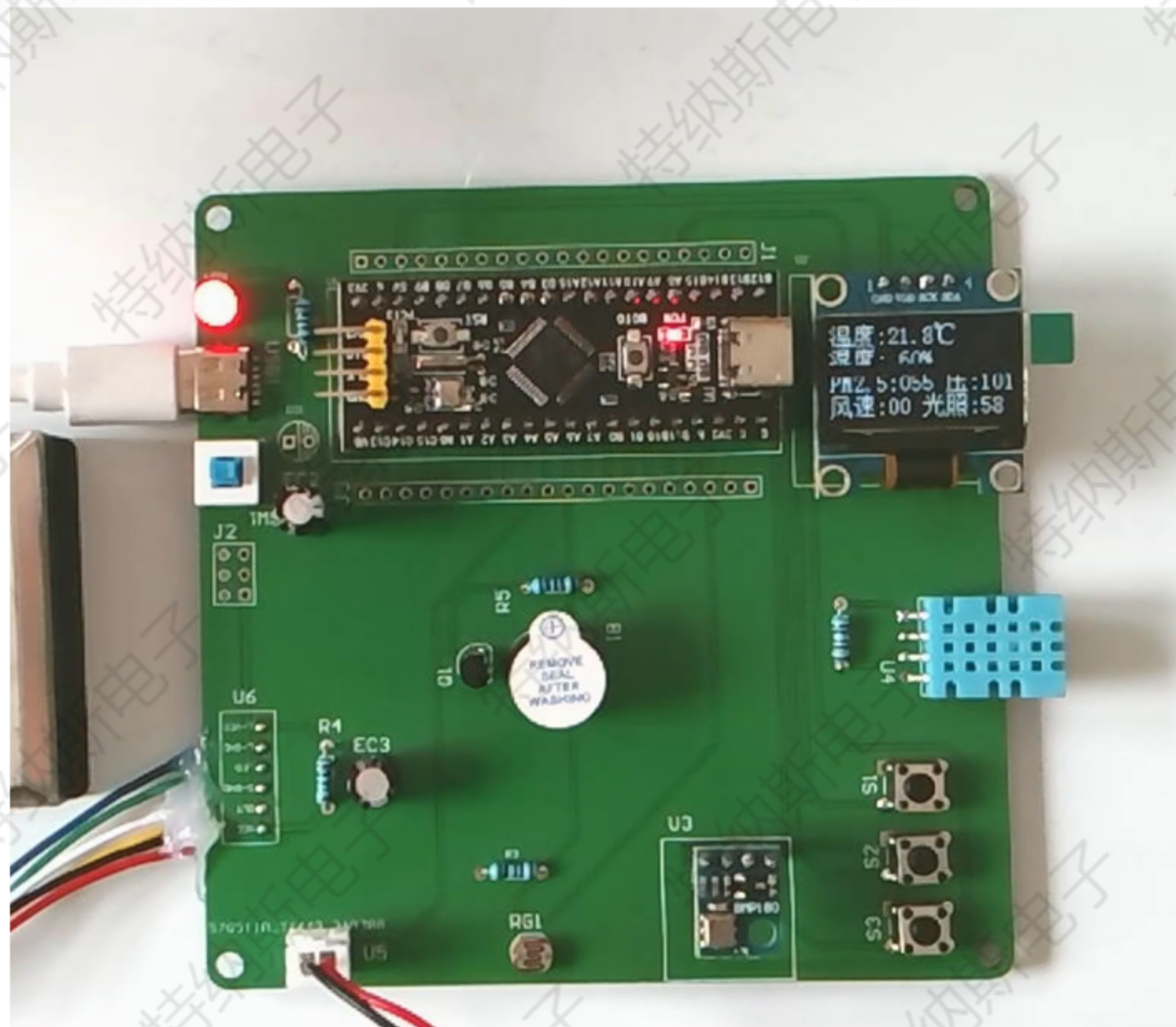
本设计的流程图简要描述了基于STM32单片机的环境监控系统的运行过程。系统启动后，首先初始化STM32单片机及其连接的传感器、显示屏、按键和蜂鸣器等外设。随后，系统进入数据采集阶段，通过温湿度传感器、光敏电阻、大气压传感器、风速计传感器和PM2.5传感器实时采集环境参数。采集到的数据经过处理后，通过OLED显示屏进行展示。用户可以通过按键设置参数阈值，一旦数据超出阈值，蜂鸣器将发出报警信号，提醒用户注意环境变化。



总体实物构成图



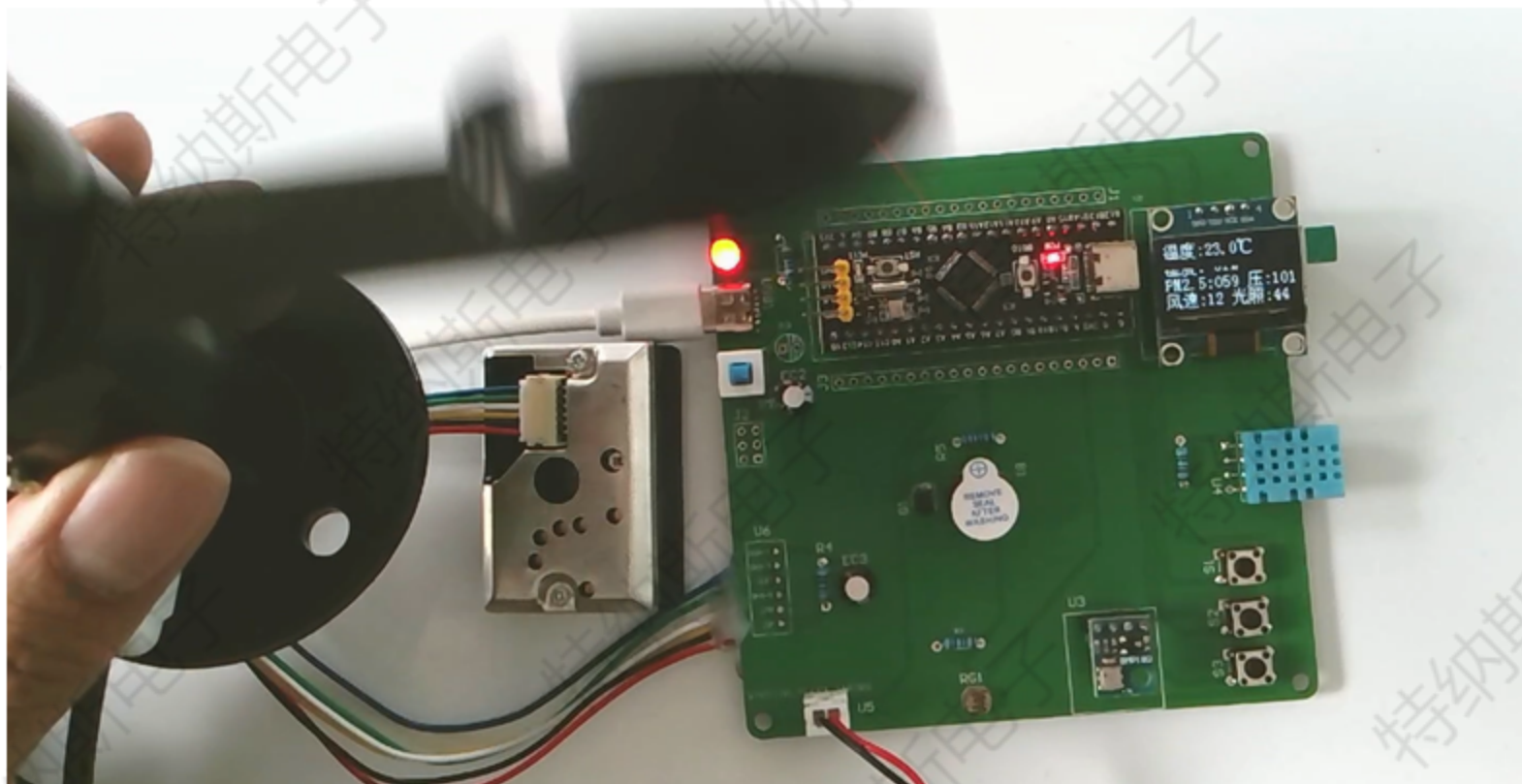
气象监控实物图



设置阈值实物图



蜂鸣器报警测试实物图

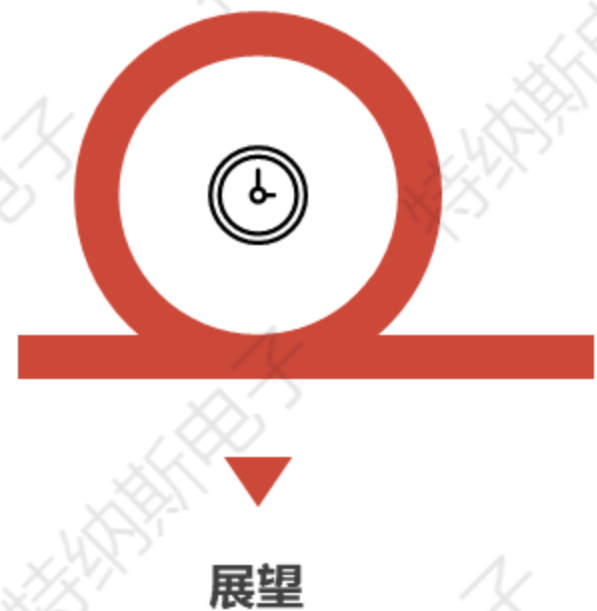


Etiam porta sem malesuada magna mollis euismod. Cum sociis natoque penatibus et magnis dis parturient montes

总结与展望

04

总结与展望



本设计成功完成了基于STM32单片机的环境监控系统的研发，实现了对温湿度、光照强度、大气压强、风速和PM2.5浓度等环境参数的实时监测和预警。系统具有操作简便、数据显示直观、报警及时准确等特点，为环境保护和可持续发展提供了有力支持。未来，我们将继续优化系统性能，提高传感器精度和稳定性，加强数据分析与处理能力，推动环境监控系统向更加智能化、网络化、精准化的方向发展，为构建绿色、智慧、可持续的城市环境贡献力量。



感谢您的观看

答辩人：特纳斯