

T e n a s

# 基于单片机的自动开关窗户仪

答辩人：电子校园网



本设计是基于单片机的自动开关窗户仪，主要实现以下功能：

通过温度传感器检测温度

通过雨水传感器检测雨水，检测到下雨时，自动关窗

通过一氧化碳，甲烷传感器检测CO，甲烷，检测到室内有毒气体超标（如一氧化碳，甲烷），自动开窗

通过火焰传感器检测到着火时，自动关窗

通过PM2.5传感器检测PM2.5超标时，自动关窗

通过红外传感器实现防夹手功能，防止窗户在自动开关的时候对人造成伤害

通过oled显示采集到的数据

通过按键设置温度阈值，开关窗户

通过WIFI模块连接阿里云，实现远程监控

# 目录

## CONTENT

01 课题背景及意义

02 系统设计以及电路

03 软件设计及调试

04 总结与展望

# 课题背景及意义

在当今智能化、自动化的时代背景下，基于物联网与单片机技术的自动开关窗户仪应运而生，其研究背景源于人们对居住环境安全性、舒适性及智能化管理的迫切需求。随着城市化进程的加快，居住环境的质量直接影响到人们的健康与生活品质。传统的窗户开关方式已难以满足现代家庭对于便捷性、安全性的要求，特别是在面对极端天气、空气污染、火灾等突发情况时，人工干预往往存在滞后性和不便。

01





# 国内外研究现状

国内外在自动开关窗户仪的研究与发展方面均取得了显著成果，呈现出多元化、智能化的特点。未来，随着技术的不断进步和市场的不断扩大，自动开关窗户仪的应用前景将更加广阔，为人们的生活带来更多便利与舒适。



## 国内研究

在国内外，自动开关窗户仪的研究与发展均受到了广泛关注。众多科研机构和企业纷纷投入研发力量，推出了多款具有自主知识产权的自动开关窗户仪产品

## 国外研究

在国外，自动开关窗户仪的研究同样呈现出蓬勃发展的态势。欧美等发达国家在智能家居领域起步较早，自动开关窗户仪的研发与应用相对成熟

# 设计研究 主要内容

设计研究的主要内容聚焦于基于STM32单片机的自动开关窗户仪系统。该系统集成了温度、雨水、一氧化碳、甲烷、火焰、PM2.5及红外等多种传感器，通过实时监测室内外环境数据，实现窗户的自动开关控制。研究重点包括传感器数据的精准采集与处理、智能控制算法的优化、步进电机的精确驱动以及基于WiFi模块的远程监控功能，旨在为用户提供安全、舒适、智能化的居住环境。



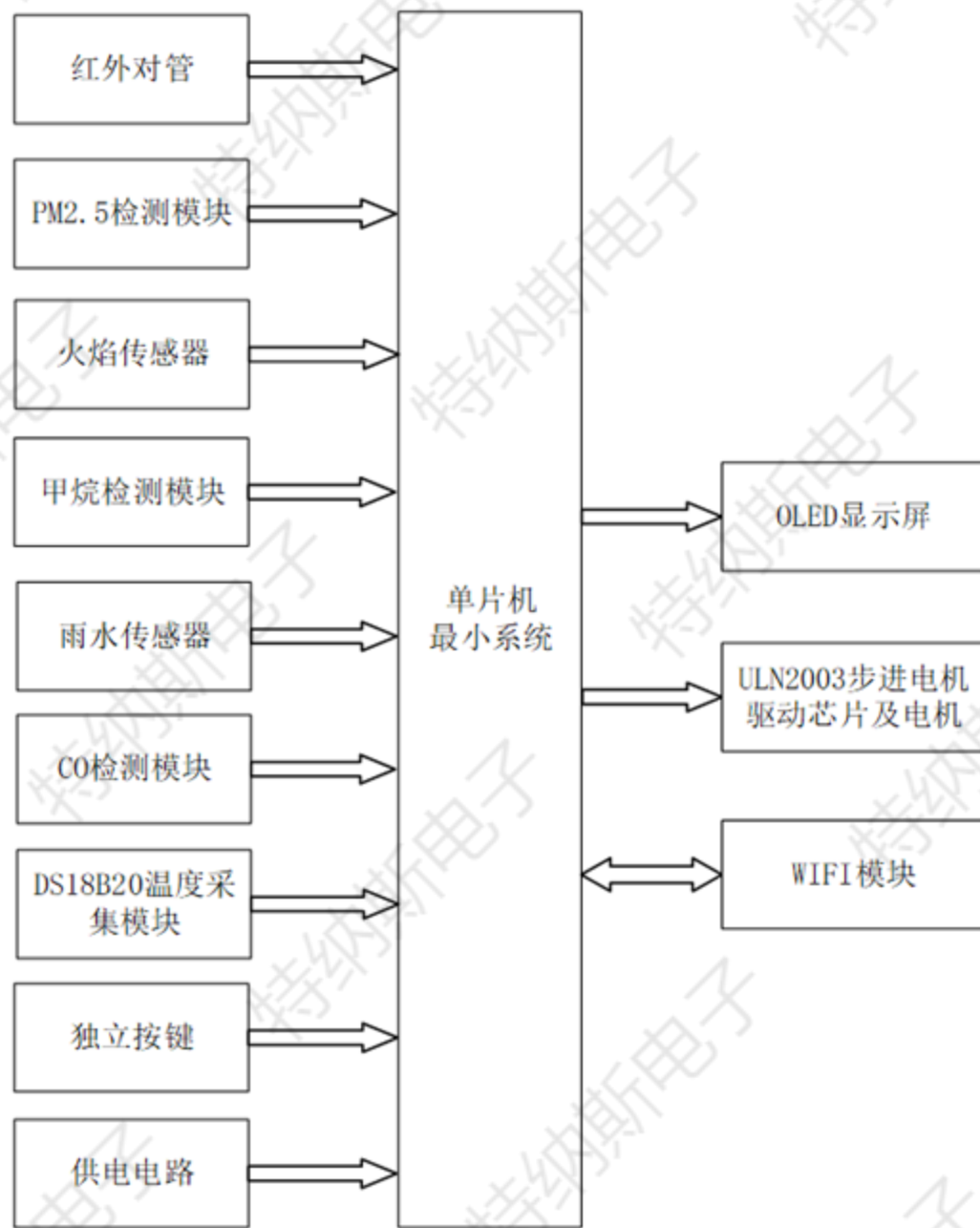


# 系统设计以及电路

# 02



## 系统设计思路

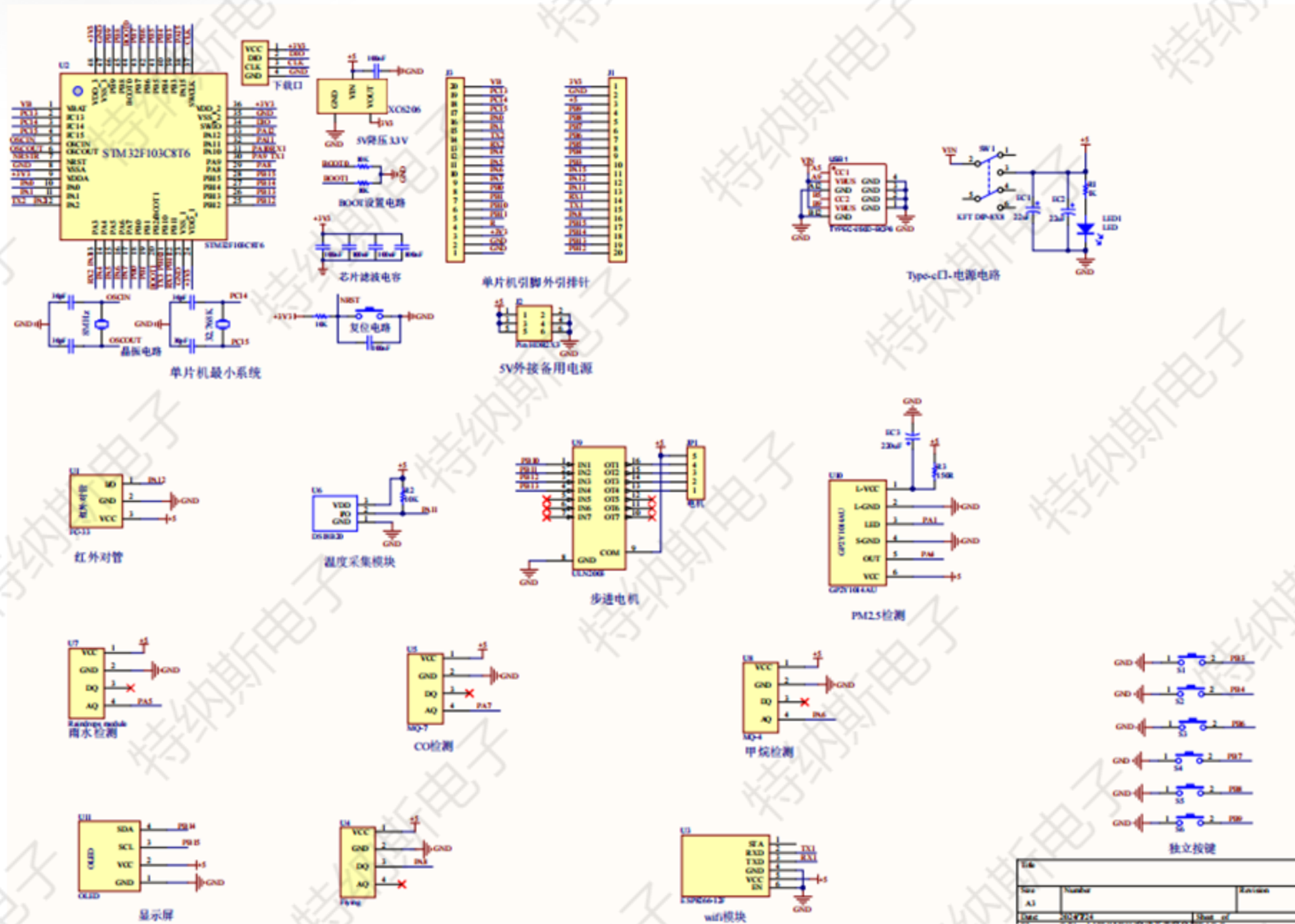


输入：红外对管、PM2.5检测模块、火焰传感器、甲烷检测模块、雨水传感器、CO检测模块、温度采集模块、独立按键、供电电路等

输出：显示模块、步进电机驱动芯片及其电机、WIFI模块等

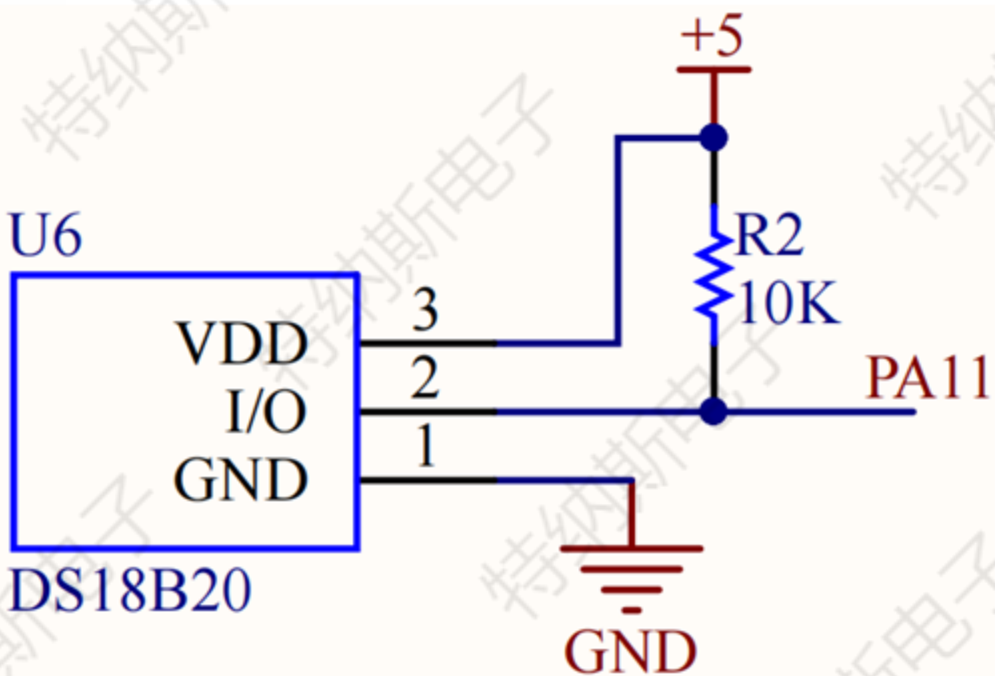


# 总体电路图



Pin	Number	Function
A1		
Unit	20240424	Sheet of

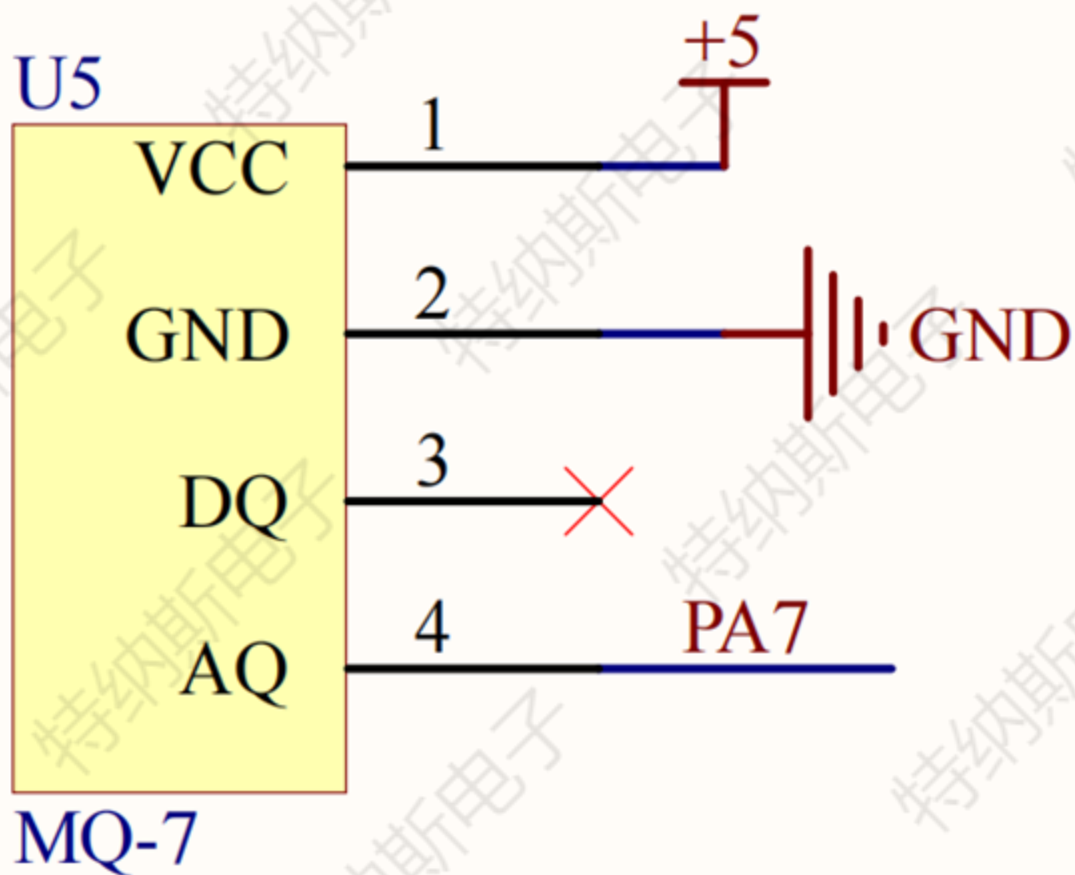
## 温度采集模块的分析



## 温度采集模块

基于STM32单片机的自动开关窗户系统中，温度采集模块的功能至关重要。该模块通过高精度的温度传感器（如DS18B20）实时监测室内温度，并将温度数据转化为数字信号传输给STM32单片机。单片机接收并处理这些数据，根据预设的温度阈值判断是否需要执行窗户的开关操作，以维持室内温度的适宜性。这一功能不仅提高了室内环境的舒适度，还体现了智能家居系统的智能化和自动化特点。

## CO检测模块的分析

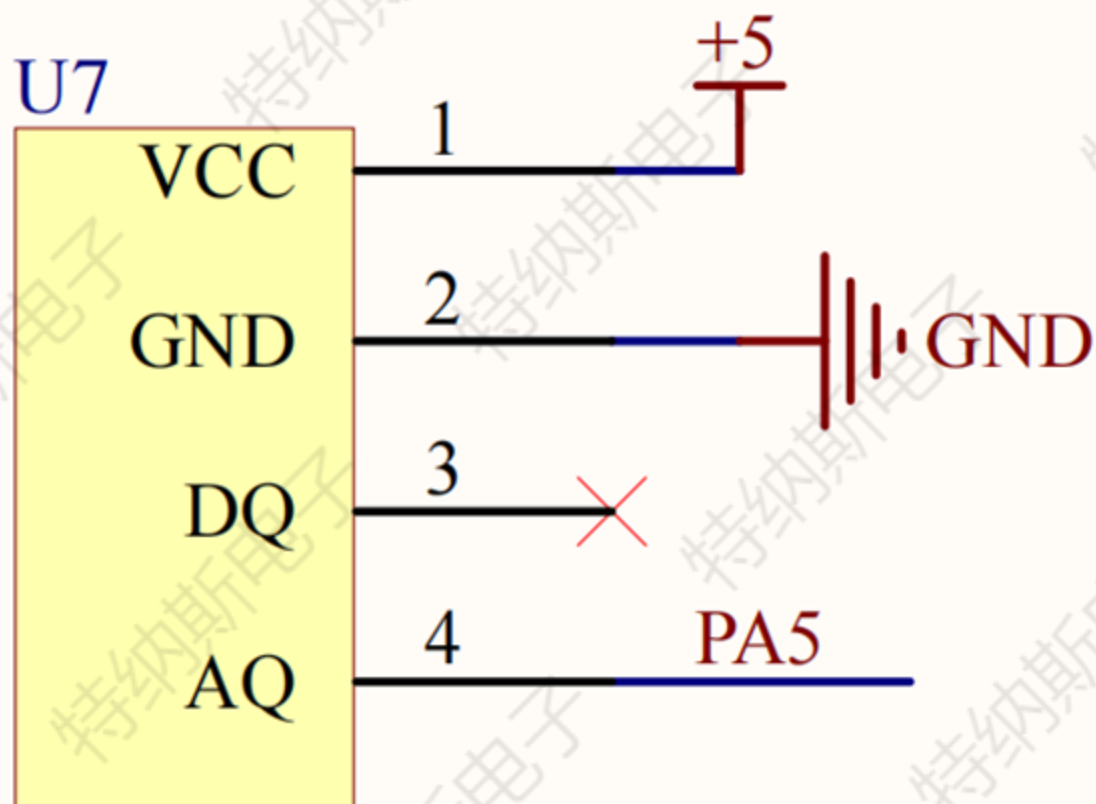


## CO检测

在基于STM32单片机的自动开关窗户系统中，CO检测模块扮演着关键角色。该模块利用MQ-7等高精度一氧化碳传感器，实时监测室内CO浓度，并将数据转化为电信号发送给STM32单片机。单片机根据预设的安全阈值，对接收到的数据进行处理与分析。一旦室内CO浓度超过设定阈值，系统将自动触发报警装置，并通过控制步进电机驱动窗户开启，实现快速通风，有效防止CO中毒等安全事故的发生，从而确保室内环境的安全。



## 雨水传感器的分析



Raindrops module  
雨水检测

在基于STM32单片机的自动开关窗户仪系统中，温度与雨水传感器共同承担着环境监测的重任。温度传感器精准捕捉室内温度变化，确保窗户根据预设温度范围自动开关，以维持室内舒适温度。而雨水传感器则实时监测室外降雨情况，一旦检测到雨水，系统即刻响应，自动关闭窗户，有效防止雨水侵入室内，保护家居免受水损。两者的协同工作，不仅提升了居住环境的舒适度，还增强了家居的安全性与智能化水平。





# 软件设计及调试

- 1、开发软件介绍
- 2、流程图简要介绍
- 3、实物演示简单介绍

# 03

# 开发软件

1、Keil 5 程序编程

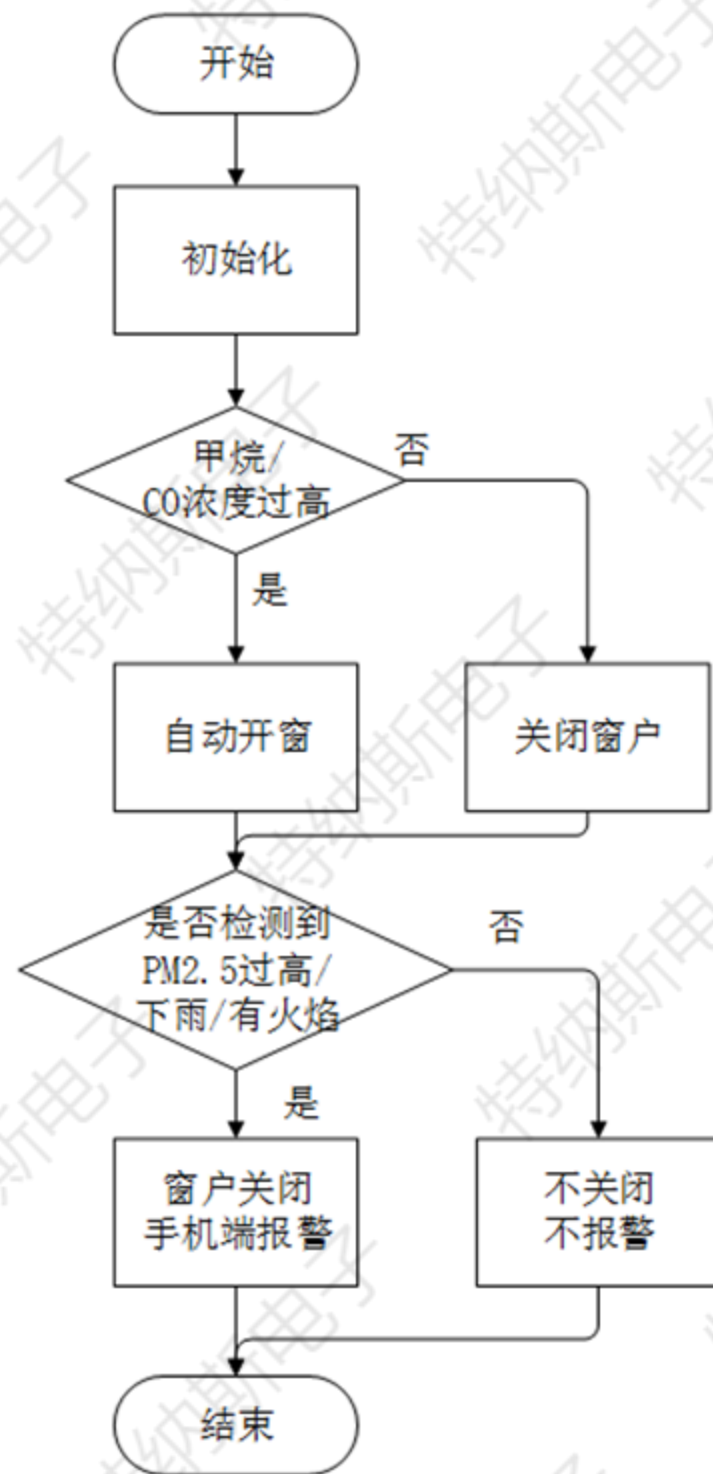
2、STM32CubeMX程序生成软件



## 流程图简要介绍

自动开关窗户仪的流程图简述如下：系统启动后，首先进行初始化，包括传感器校准、WiFi模块连接等。随后，系统进入主循环，不断采集温度、雨水、气体浓度、火焰状态、PM2.5浓度及红外感应等环境数据。根据预设的逻辑判断，如温度超标、检测到雨水、有害气体浓度过高、火焰出现、PM2.5超标或红外感应到障碍物时，系统自动触发相应的窗户开关动作。同时，系统实时通过OLED显示数据，并可通过WiFi模块上传至云端，实现远程监控与设置。

Main 函数





## 总体实物构成图





## 信息显示图



## 报警测试显示图



## 云智能APP测试显示图





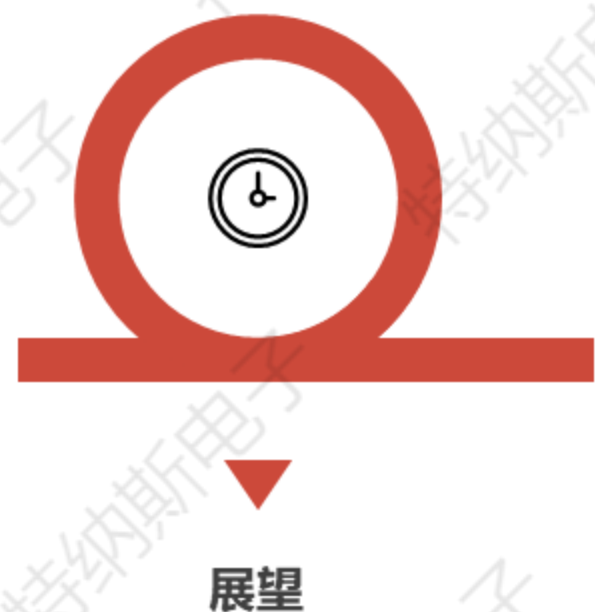
Etiam porta sem malesuada magna mollis euismod. Cum sociis natoque penatibus et magnis dis parturient montes

# 总结与展望

# 04



## 总结与展望



展望

本研究成功设计了一款基于STM32单片机的自动开关窗户仪，通过集成多种传感器，实现了对室内外环境的实时监测与窗户的智能控制，显著提升了居住环境的舒适度与安全性。展望未来，我们将进一步优化系统性能，提高传感器数据的精度与稳定性，探索更加智能的控制算法，如基于机器学习的预测控制，以提升窗户开关的响应速度与准确性。同时，我们将加强系统的远程监控与智能化管理功能，为用户提供更加便捷、个性化的智能家居体验。



# 感谢您的观看

答辩人：特纳斯