

T e n a s

# 畜牧检测站综合监测系统设计与实现

答辩人：电子校园网



本设计是基于单片机的畜牧检测站综合监测系统设计，主要实现以下功能：

通过温湿度传感器检测温湿度

通过水位传感器检测奶牛饮水水位

通过压力传感器检测饲料的重量

通过心率传感器检测奶牛的心率

通过甲烷传感器检测甲烷

通过PM2.5传感器检测PM2.5

通过oled显示采集到的数据

通过按键切换页面，开关报警

通过WiFi模块连接手机APP，实现远程监控

# 目录

## CONTENT

01 课题背景及意义

02 系统设计以及电路

03 软件设计及调试

04 总结与展望

# 课题背景及意义

在当今畜牧业快速发展的背景下，提高养殖环境的监控效率和精准度成为了行业发展的重要趋势。基于物联网与单片机技术的畜牧检测站综合监测系统设计，正是顺应这一需求而诞生的创新解决方案。该系统旨在通过集成多种传感器与智能控制元件，实现对畜牧养殖环境的全面、实时监测，为养殖者提供科学、可靠的数据支持，以优化养殖管理，提升动物健康水平和生产效益。

01



## 国内外研究现状

国内外在畜牧检测站综合监测系统的应用方面均取得了显著进展，但仍需不断努力，以推动畜牧业的智能化、可持续发展。



### 国内研究

国内方面，近年来，针对畜牧业的智能化监控技术发展迅速，各类基于单片机和物联网的综合监测系统设计层出不穷

### 国外研究

国外在畜牧监测系统的应用方面同样取得了显著进展。欧美等发达国家在畜牧业智能化管理方面起步较早，已形成了较为完善的监测体系

# 设计研究 主要内容

本设计研究的主要内容是构建一个基于单片机STM32F103C8T6的畜牧检测站综合监测系统。该系统集成了温湿度传感器DHT11、水位传感器、压力传感器HX711、心率传感器MAX30102、甲烷传感器MQ-4、PM2.5传感器GP2Y1014AU等多种高精度设备，通过OLED12864显示屏实时显示监测数据，并支持按键切换页面和开关报警功能。同时，利用WiFi模块ESP8266实现与手机APP的远程监控，为养殖者提供全面、准确的养殖环境信息，助力畜牧业智能化管理。

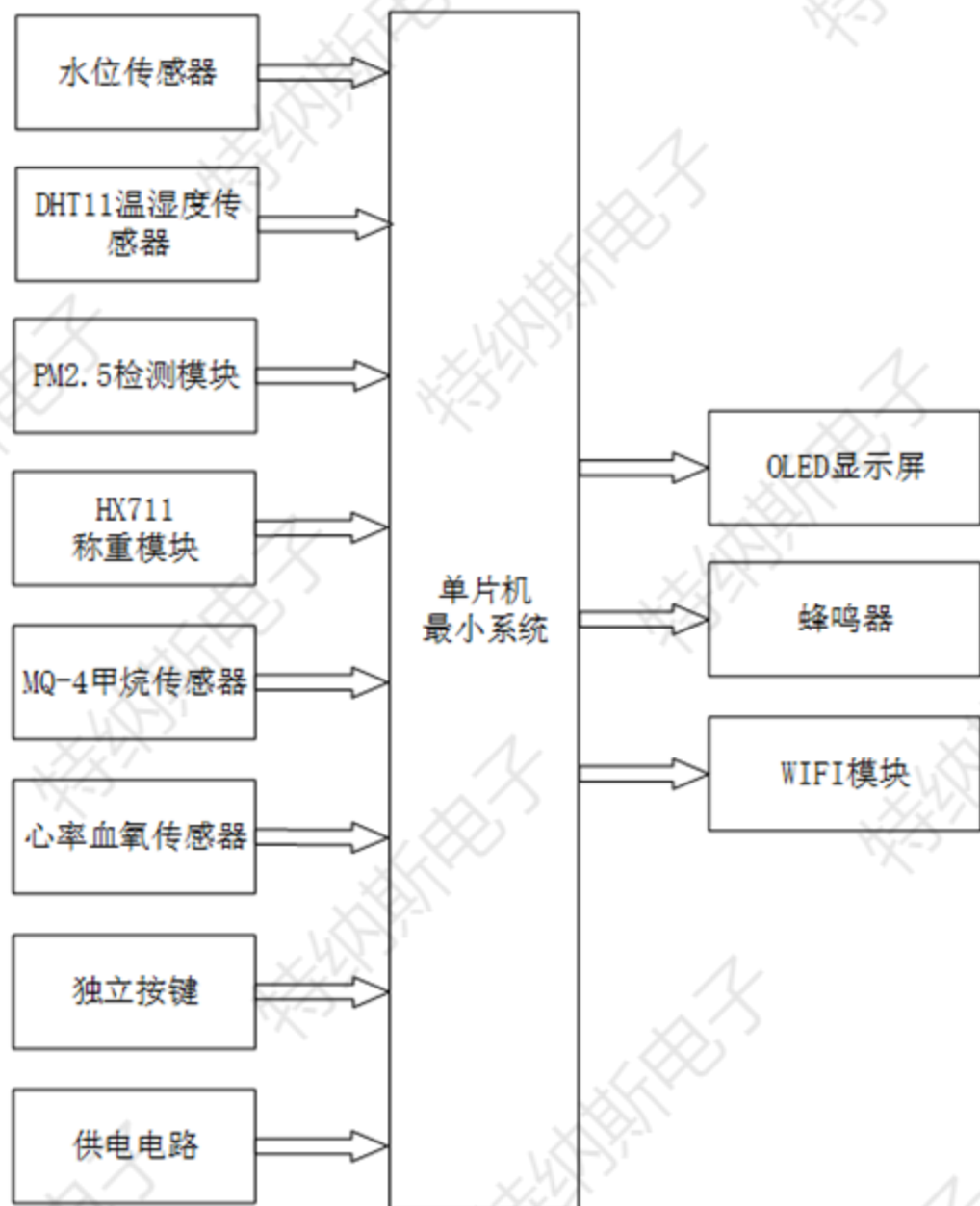




# 系统设计以及电路

# 02

## 系统设计思路

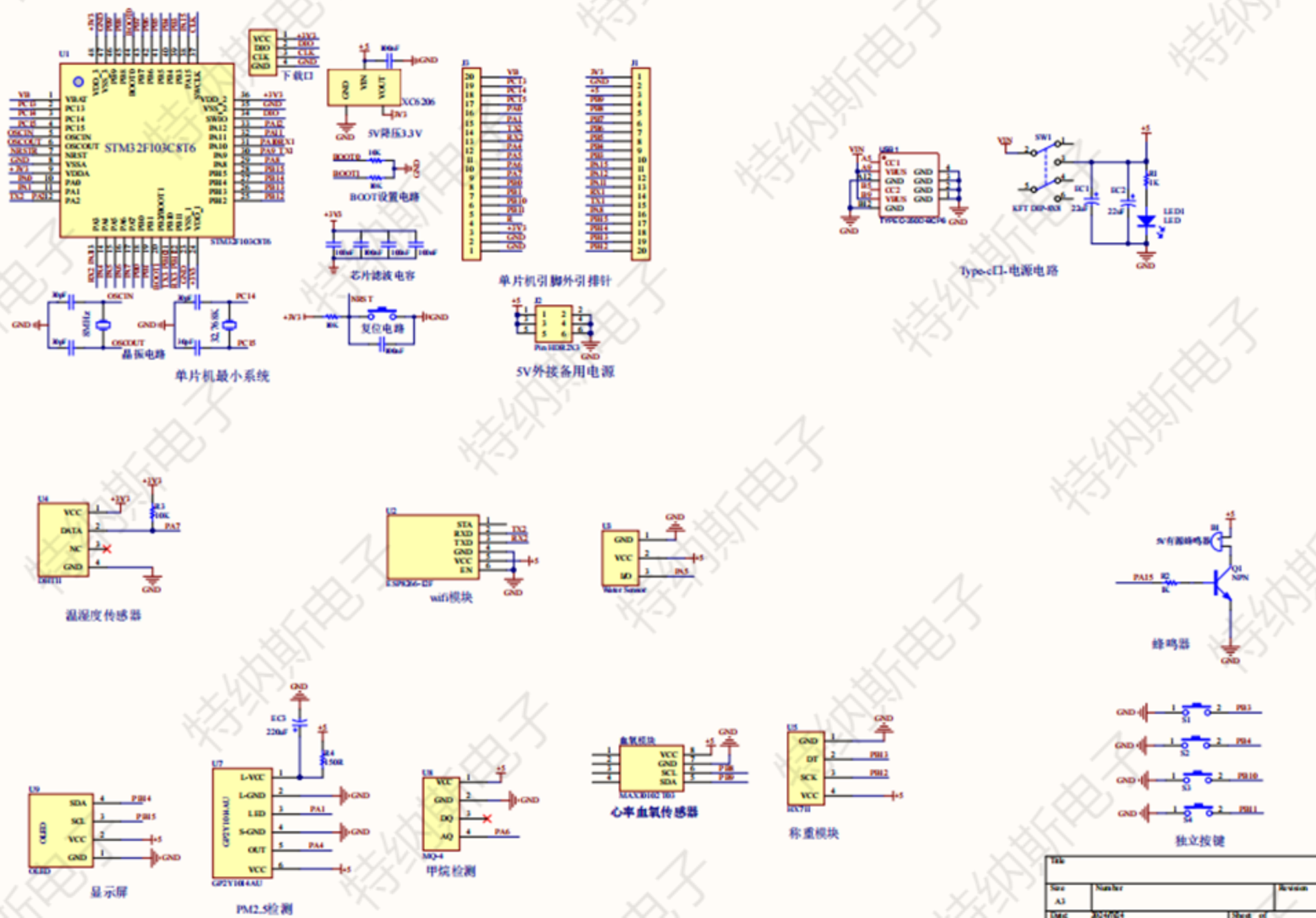


输入：水位传感器、温湿度传感器、PM2.5检测模块、称重模块、甲烷传感器、心率血氧传感器、独立按键、供电电路等

输出：显示模块、蜂鸣器、WIFI模块等

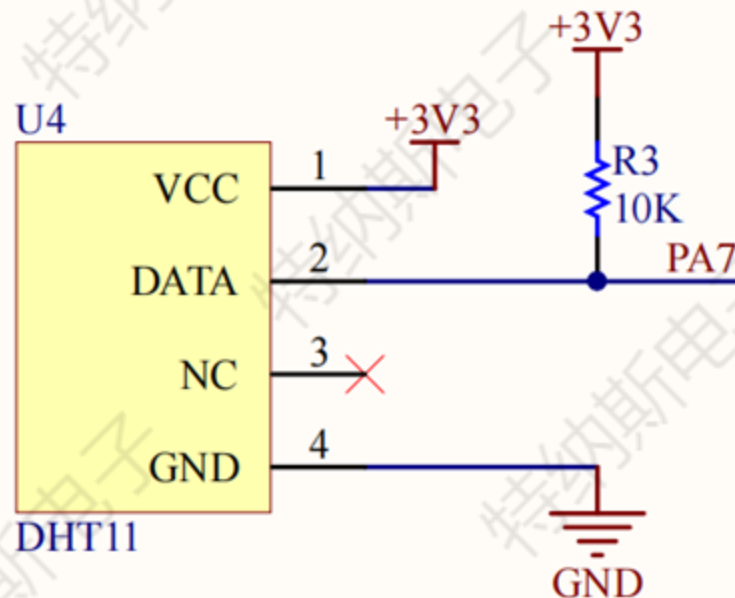


# 总体电路图



Site	Number	Revision
A3		
Issue	2024/04	1/1

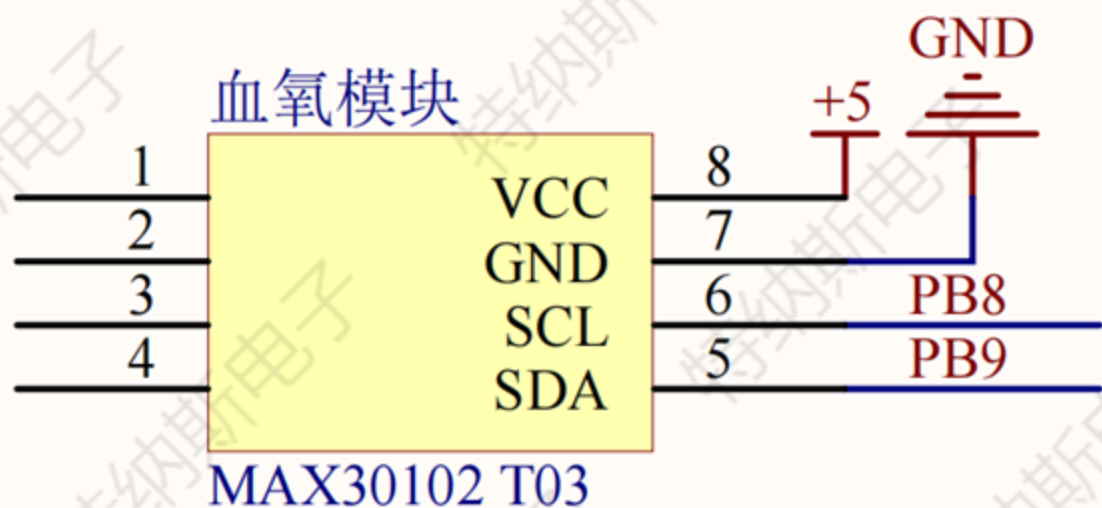
## 温湿度传感器的分析



温湿度传感器

在基于单片机的畜牧检测站综合监测设计中，温湿度传感器扮演着至关重要的角色。DHT11作为常用的温湿度传感器，能够实时、准确地监测养殖环境的温度和湿度变化。其高精度和快速响应的特点，使得养殖者能够及时了解动物所处的环境条件，从而采取相应措施，如调整通风、加湿或降温等，以确保动物在最佳温湿度环境下生长，提高养殖效率和动物健康水平。此外，DHT11传感器还具备体积小、功耗低、易于集成等优点，非常适合在畜牧检测站综合监测系统中应用。

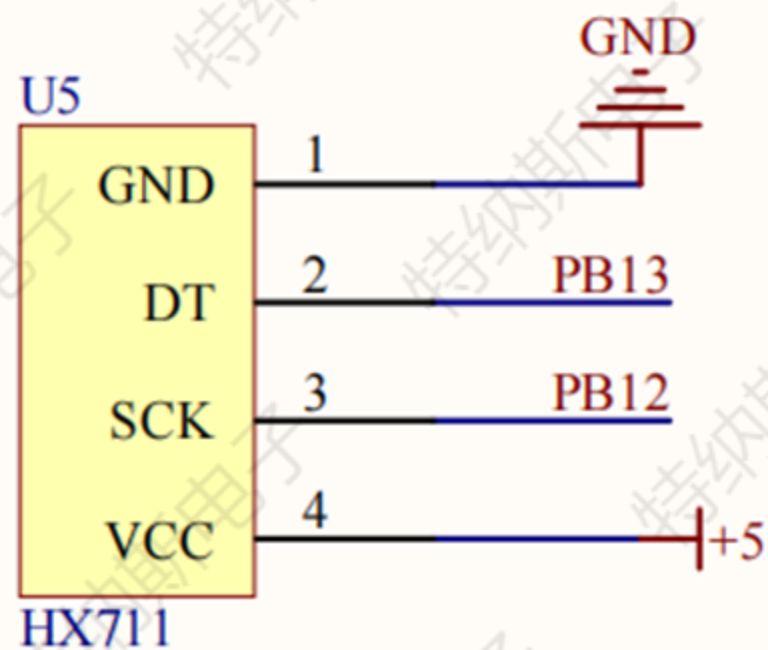
## 心率血氧传感器的分析



## 心率血氧传感器

在基于单片机的畜牧检测站综合监测设计中，心率血氧传感器（如MAX30102）的主要功能是实时监测养殖动物的心率和血氧饱和度。这一功能对于评估动物的健康状况至关重要，能够及时发现潜在的疾病或异常状况。通过心率血氧传感器，养殖者可以准确获取动物的心率数据，并结合血氧饱和度信息，综合判断动物的生理状态。这不仅有助于养殖者及时采取措施保障动物健康，还能提高养殖效率和动物福利，对于畜牧业的智能化、精细化管理具有重要意义。

## 称重模块的分析



称重模块

在基于单片机的畜牧检测站综合监测设计中，称重模块是一个不可或缺的组成部分。该模块通过高精度的称重传感器，能够实时、准确地监测动物的体重变化，为养殖者提供重要的生长数据。利用单片机作为核心控制单元，称重模块可以简化系统结构，便于数据处理和传输。通过液晶显示屏，养殖者可以直观地查看动物的体重信息，以便及时调整饲养管理策略，确保动物健康成长。此外，称重模块还支持数据远程传输，方便进行远程监控和数据管理。



# 软件设计及调试

- 1、开发软件介绍
- 2、流程图简要介绍
- 3、实物演示简单介绍

# 03

# 开发软件

1、Keil 5 程序编程

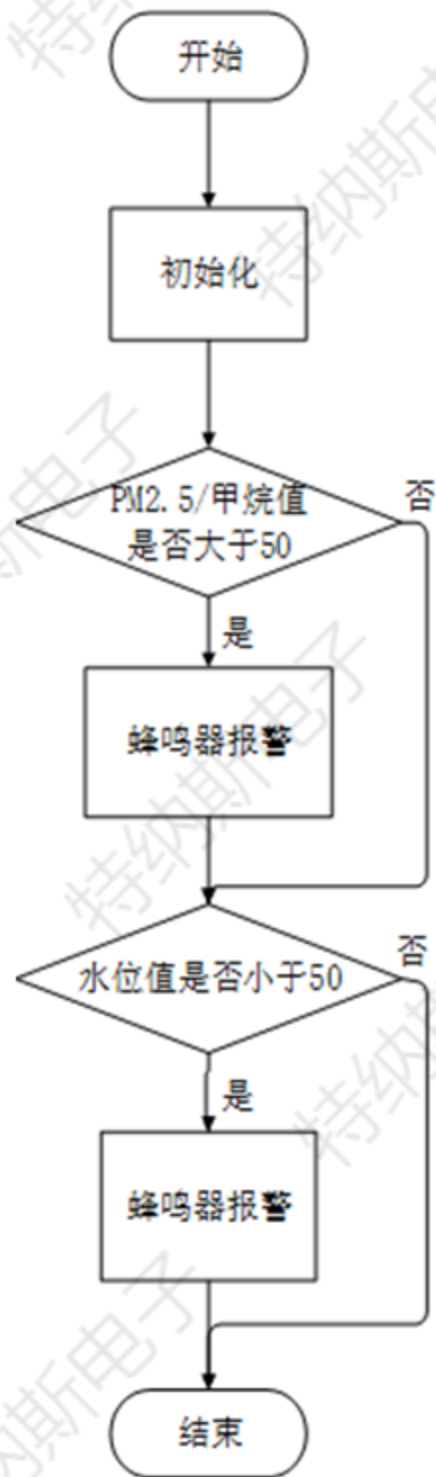
2、STM32CubeMX程序生成软件



## 流程图简要介绍

本畜牧检测站综合监测系统的流程图简要描述了从数据采集到远程监控的全过程。系统启动后，各传感器（如温湿度、水位、压力、心率、甲烷、PM2.5等）开始工作，实时采集养殖环境的各项参数。数据通过单片机STM32F103C8T6处理后，一方面在OLED12864显示屏上实时显示，另一方面根据预设阈值判断是否触发报警。同时，用户可通过按键切换显示页面或开关报警。此外，系统通过WiFi模块ESP8266将数据传输至手机APP，实现远程监控和数据管理。

Main 函数



## 总体实物构成图

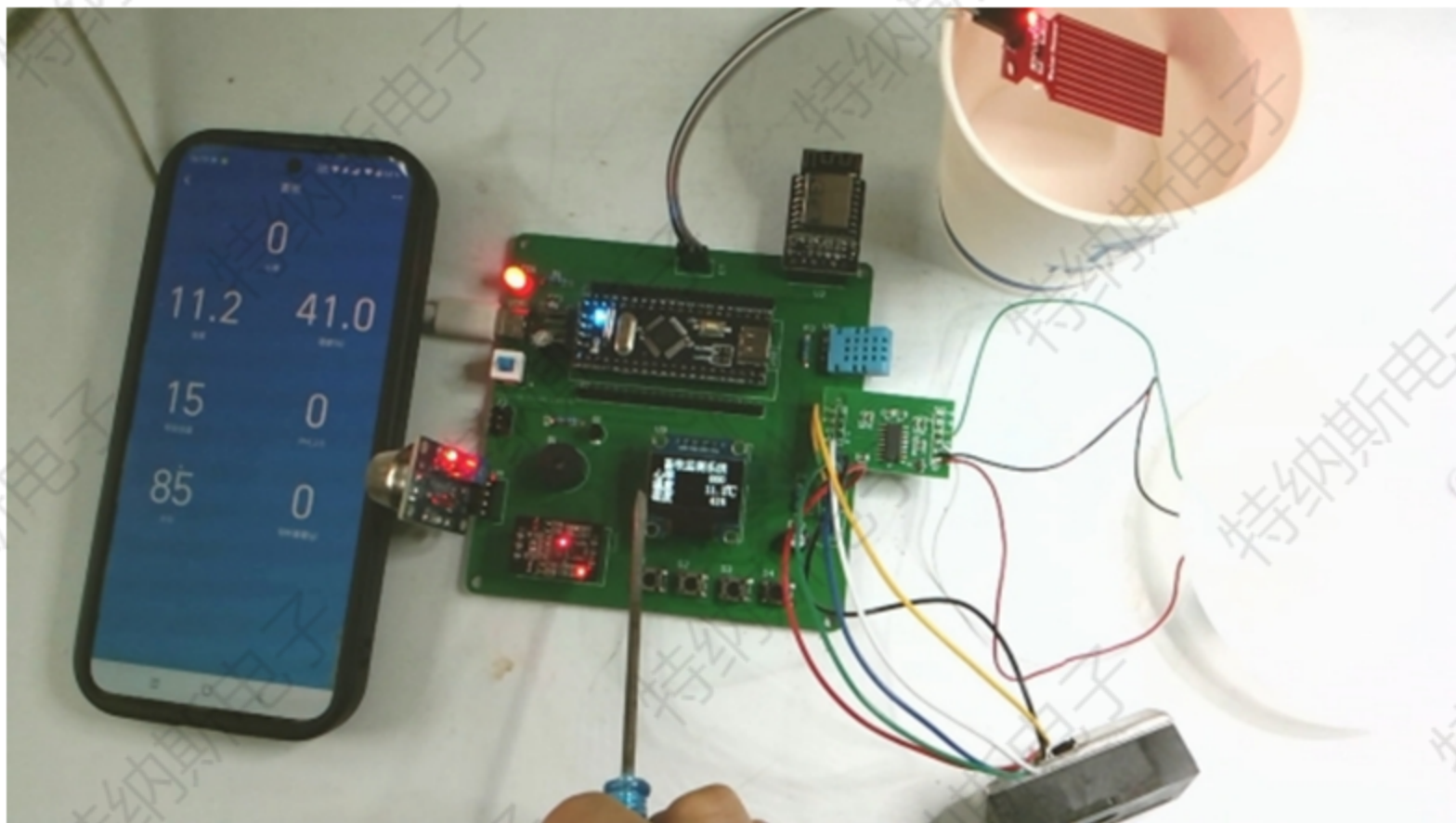




## 信息显示图



## 按键功能测试显示图



云智能APP测试显示图



Etiam porta sem malesuada magna mollis euismod. Cum sociis natoque penatibus  
et magnis dis parturient montes

# 总结与展望

# 04

## 总结与展望



展望

本畜牧检测站综合监测系统成功集成了多种传感器与智能控制元件，实现了对畜牧养殖环境的全面实时监测，为养殖者提供了科学、准确的数据支持。系统的OLED显示屏、按键交互及WiFi远程监控功能，大大提升了管理的便捷性和效率。未来，我们将进一步优化传感器精度与稳定性，提升数据处理能力，并探索与云计算、大数据等技术的深度融合，以实现更加智能化、精细化的畜牧管理，推动畜牧业向更高水平的现代化、智能化方向发展。



# 感谢您的观看

答辩人：特纳斯