

T e n a s

基于单片机的智能输液系统

答辩人：电子校园网



本设计是基于STM32的输液系统，主要实现以下功能：

可通过液位传感器检测液体余量，当低于设定值发出警报提示声；

通过红外传感器模拟检测输液滴速

可通过步进电机调节输液速度

可通过WIFI模块连接阿里云

可通过语音模块发出提示

电源：5V

传感器：非接触水位传感器（D1CS-D）、红外对管（FC-33）

显示屏：OLED12864

单片机：STM32F103C8T6

执行器：步进电机（ULN2003A）

人机交互：独立按键、语音模块（SU-03T）

通信模块：WIFI模块

目录

CONTENT

01 课题背景及意义

02 系统设计以及电路

03 软件设计及调试

04 总结与展望

课题背景及意义

本设计课题基于STM32的输液系统，旨在提升医疗输液过程的智能化和自动化水平。通过集成液位传感器、红外传感器、步进电机、WIFI模块和语音模块等多种技术，系统能够实时监测液体余量、模拟检测输液滴速、调节输液速度，并实现远程监控和语音提示功能。这一设计对于提高医疗护理效率、减少人为错误、保障患者安全具有重要意义，是现代医疗设备智能化发展的重要方向。

01



国内外研究现状

随着医疗技术的不断进步和智能化需求的增加，基于STM32的输液系统将成为未来医疗设备发展的重要方向。



国内研究

国内研究虽然起步较晚，但近年来发展迅速，通过集成多种传感器和执行器，也实现了输液速度的精准调节、液体余量的实时监测以及远程监控等功能

国外研究

国外研究起步较早，技术相对成熟，已广泛应用于医疗机构，实现了输液过程的自动化和智能化监控

设计研究 主要内容

本设计研究的主要内容是基于STM32F103C8T6单片机的智能化输液系统，通过集成非接触水位传感器、红外对管传感器、步进电机、WIFI模块和语音模块等多种功能模块，实现输液过程的实时监测、精准控制、远程监控和语音提示。研究重点在于系统的稳定性和可靠性，以及如何通过智能化技术提升医疗护理的效率和安全性，以满足现代医疗机构对医疗设备的高要求。

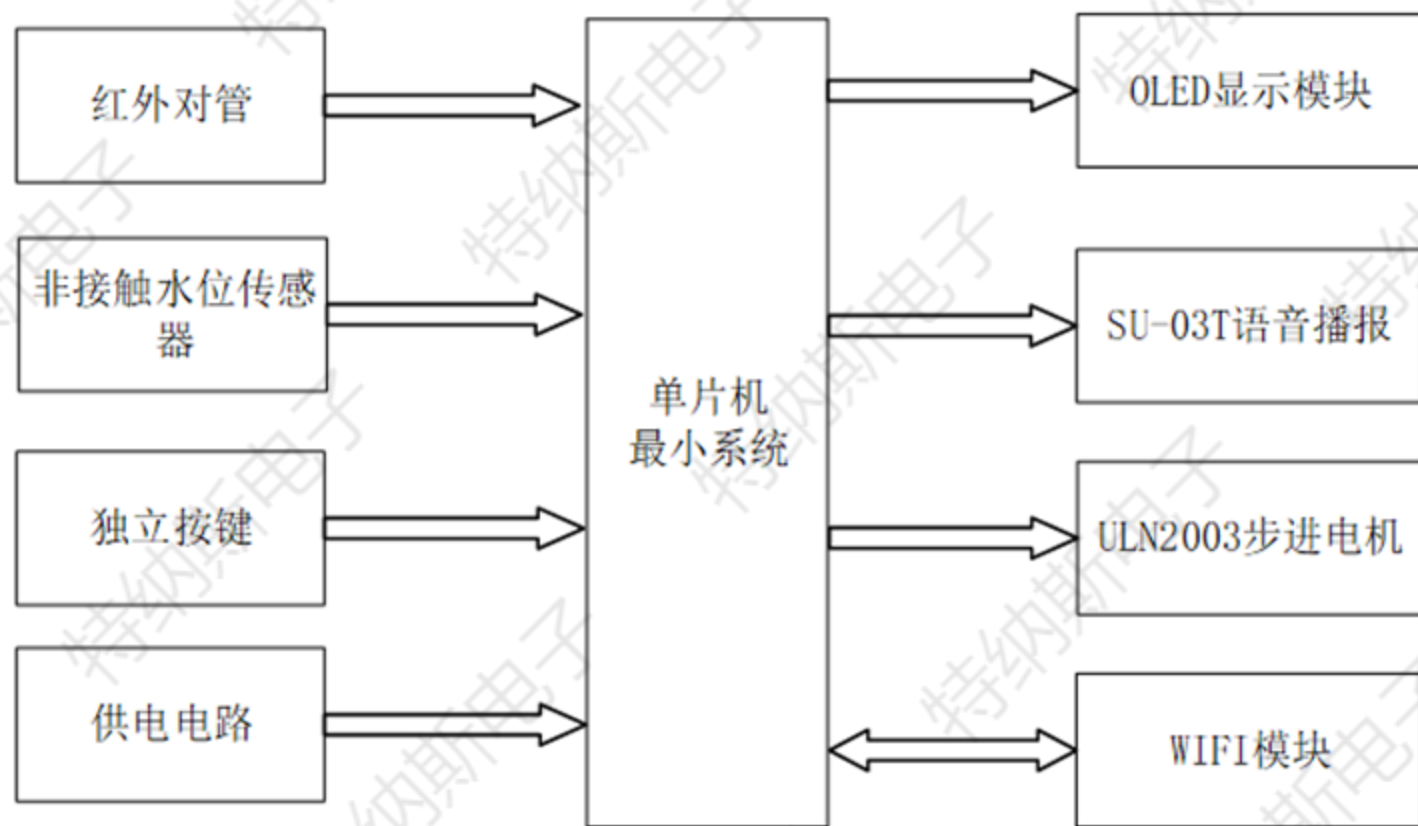




系统设计以及电路

02

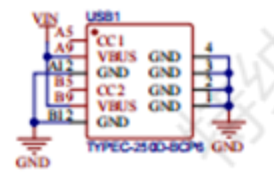
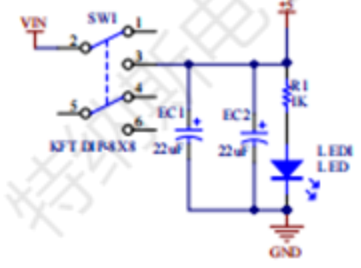
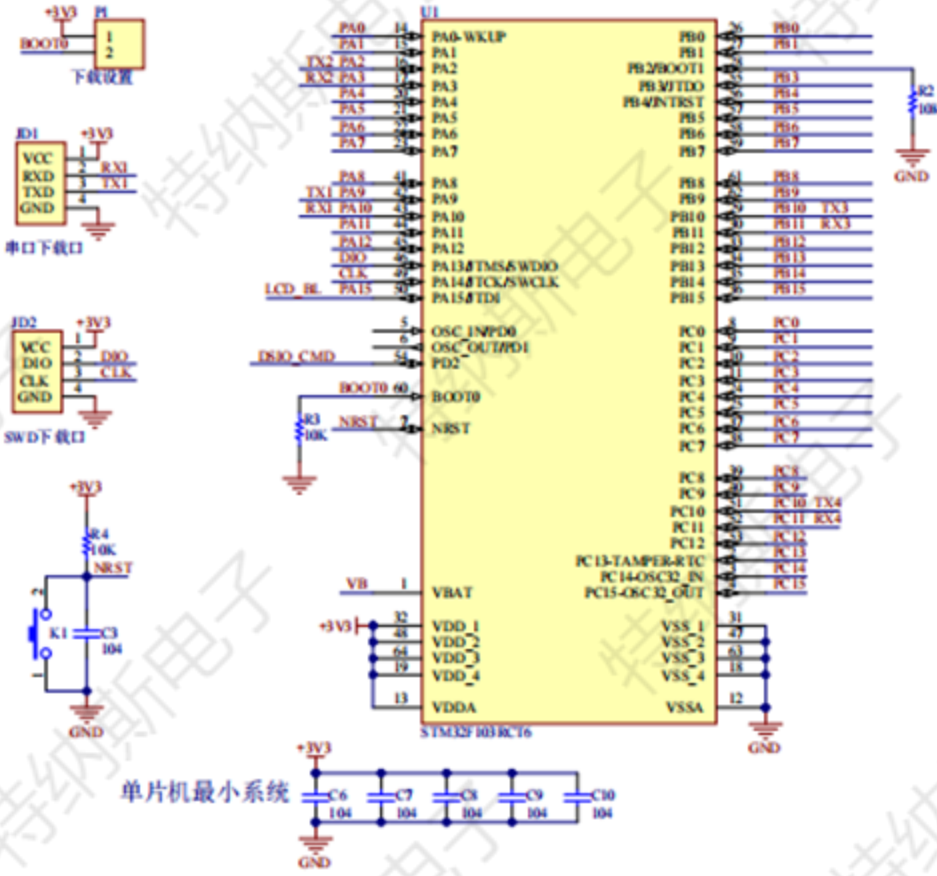
系统设计思路



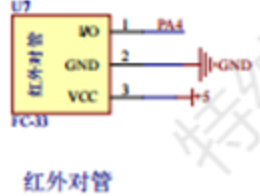
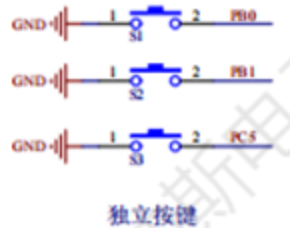
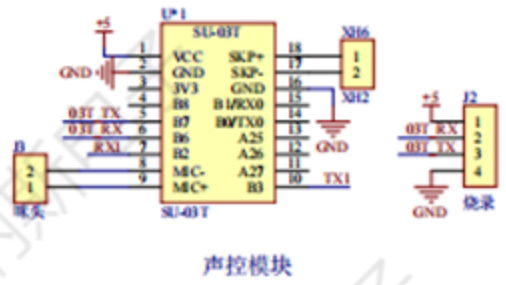
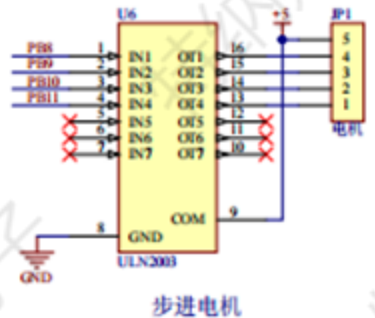
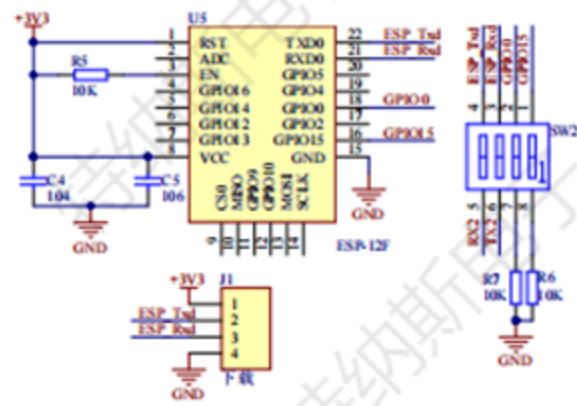
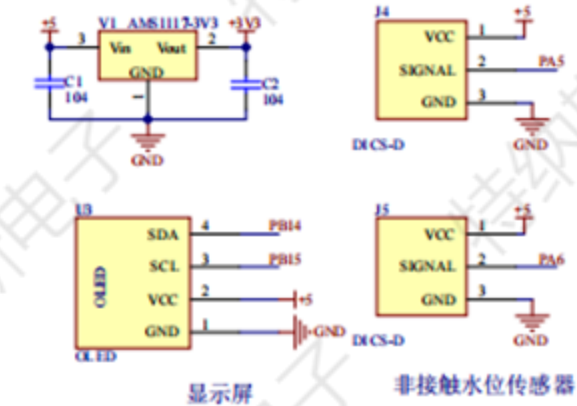
输入：红外对管、非接触水位传感器、独立按键、供电电路等

输出：显示模块、语音播报、步进电机、WIFI模块等

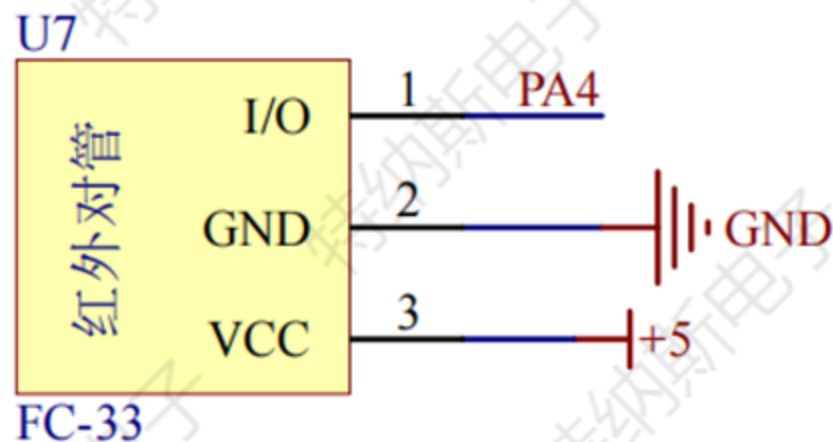
总体电路图



电源电路



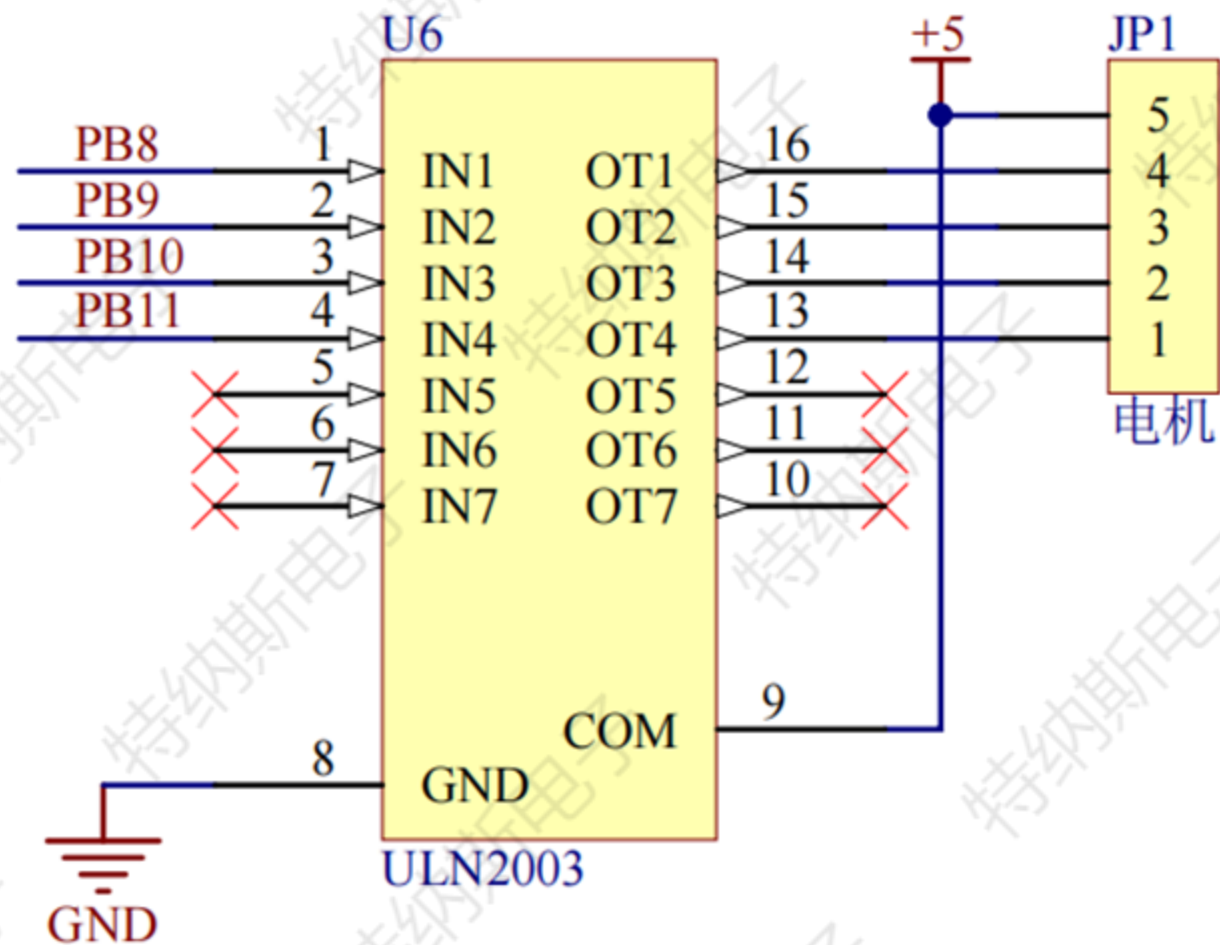
红外对管的分析



红外对管

在基于单片机的智能输液系统中，红外对管扮演着至关重要的角色。它们被用作滴速检测传感器，通过红外光的发送与接收来实时监测输液滴速。当有液滴经过红外对管时，会阻挡红外光的传输，从而触发传感器产生信号。该信号经过电路处理后，被单片机捕捉并计算滴速。系统根据预设的滴速范围，自动调节步进电机以控制输液速度，确保输液过程的安全与稳定。红外对管的高灵敏度和稳定性，使得智能输液系统能够实现精准的滴速检测和调节。

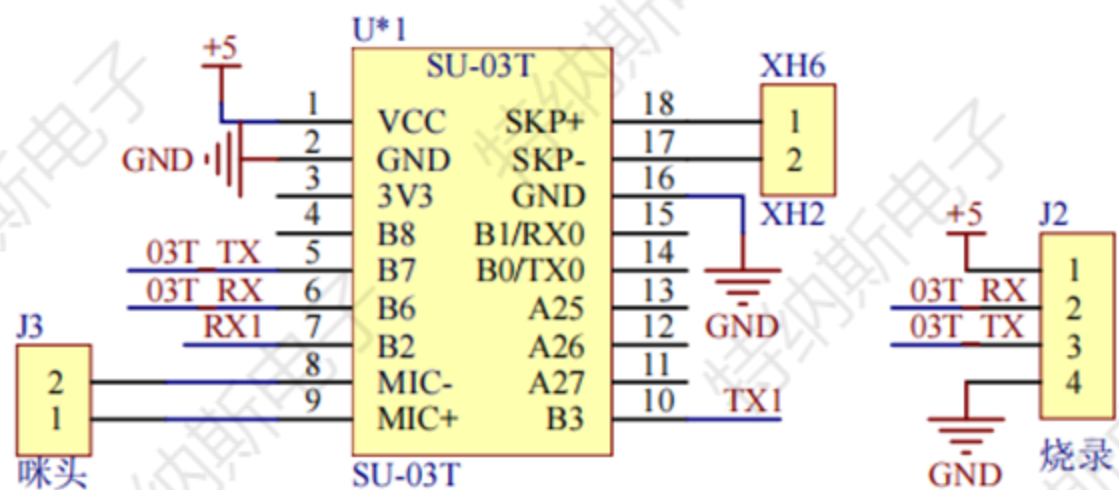
步进电机模块的分析



步进电机

在基于单片机的智能输液系统中，步进电机发挥着核心执行器的功能。它接收单片机的控制信号，并根据信号的脉冲频率和个数，实现精确的旋转角度和速度控制。当系统检测到输液滴速偏离预设范围时，单片机通过改变发送给步进电机的脉冲信号，驱动其旋转相应的角度，从而调节输液管的挤压程度，达到精准控制输液速度的目的。步进电机的高精度和稳定性，为智能输液系统提供了可靠的执行保障。

声控模块的分析



声控模块

在基于单片机的智能输液系统中，声控模块（即语音模块）的功能主要体现在人机交互方面。它能够将单片机处理后的信息转化为语音提示，如“输液即将结束，请准备更换药液”或“输液速度已调整”等，从而方便患者和医护人员直观了解输液状态。同时，声控模块还支持语音指令输入，患者或医护人员可以通过语音指令来控制系统，如调节输液速度、查询剩余输液时间等，进一步提升了系统的便捷性和智能化水平。



软件设计及调试

- 1、开发软件介绍
- 2、流程图简要介绍
- 3、实物演示简单介绍

03

开发软件

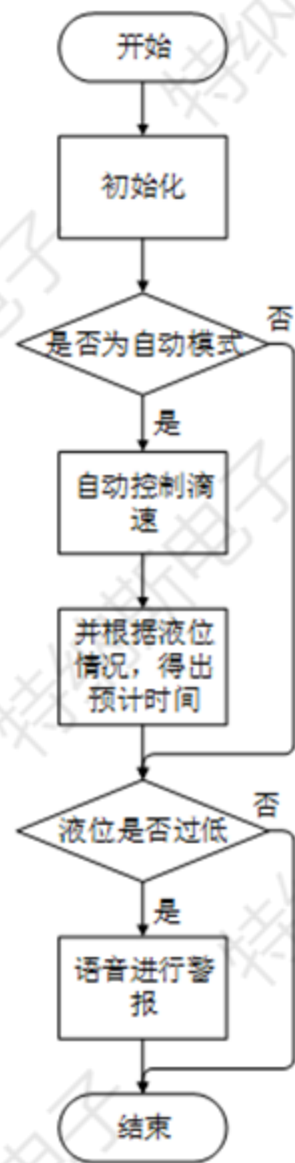
1、Keil 5 程序编程

2、STM32CubeMX程序生成软件



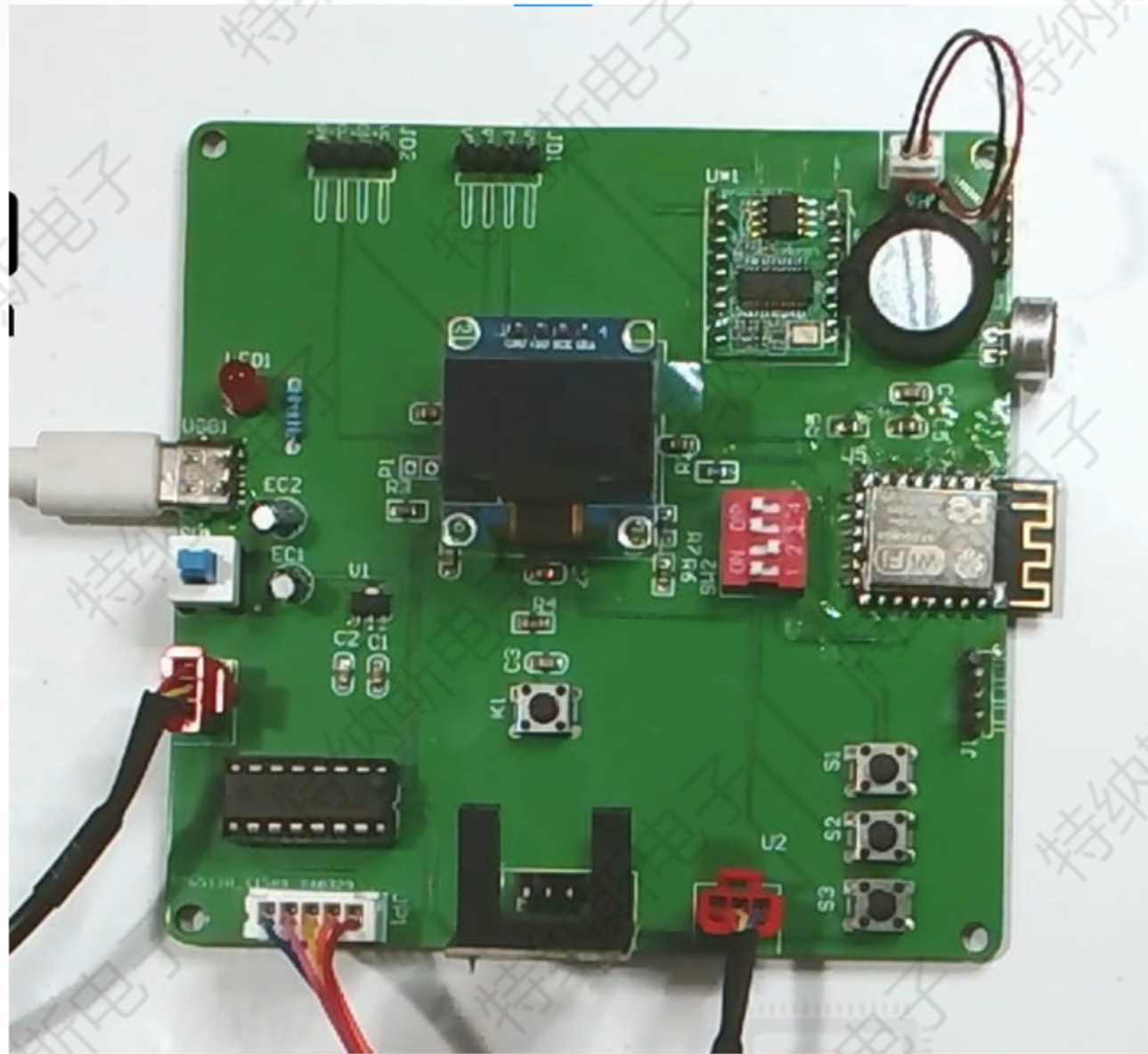
流程图简要介绍

系统上电初始化后，传感器开始监测液位和滴速，同时WIFI模块尝试连接云端。单片机处理传感器数据，判断输液状态。若液位低或滴速异常，则通过步进电机调节输液速度，并触发声控模块发出警报。同时，单片机将输液数据通过WIFI模块上传至云端，供医护人员远程监控。整个流程自动化程度高，确保输液过程的安全与稳定。

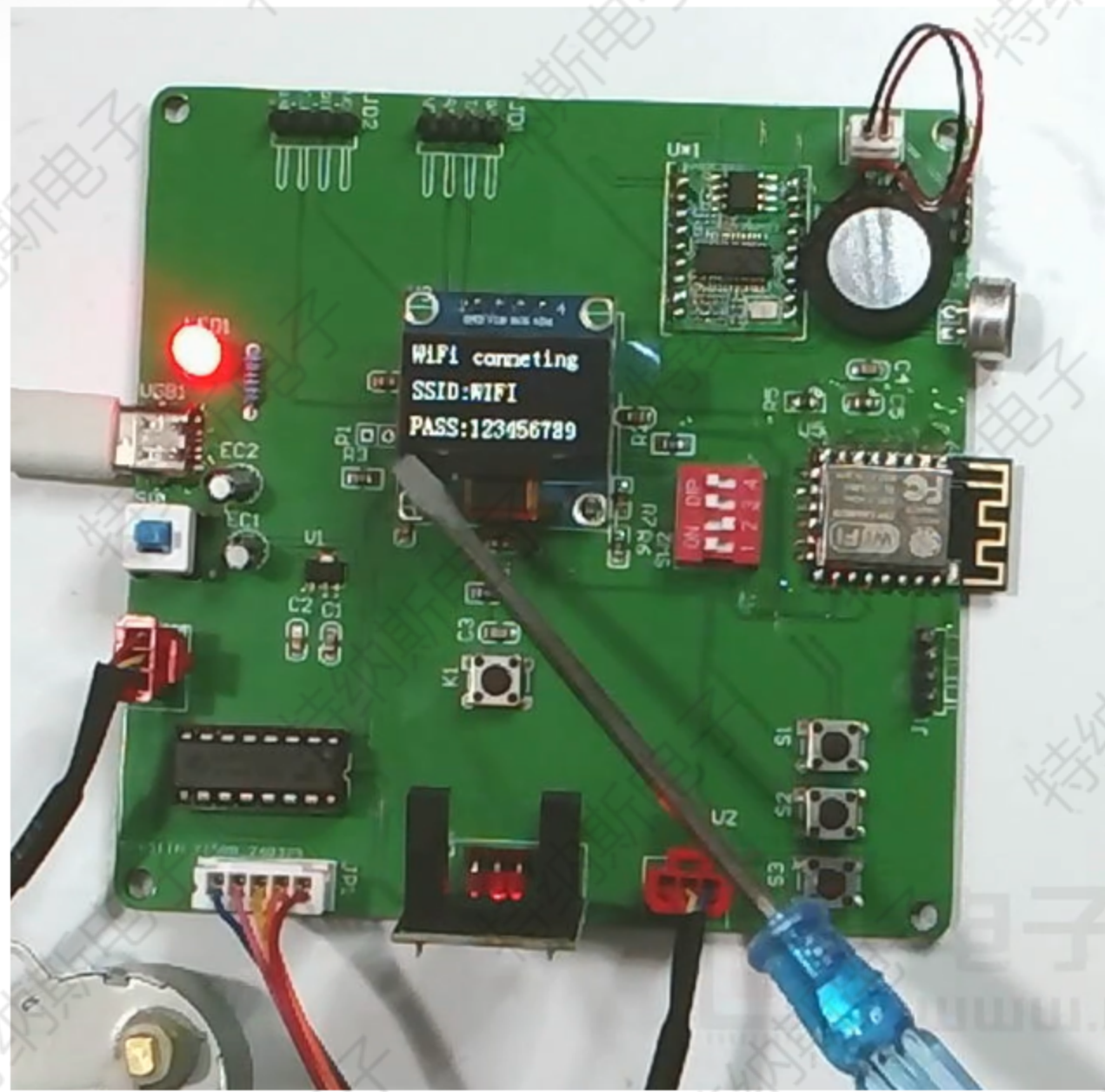


Main 函数

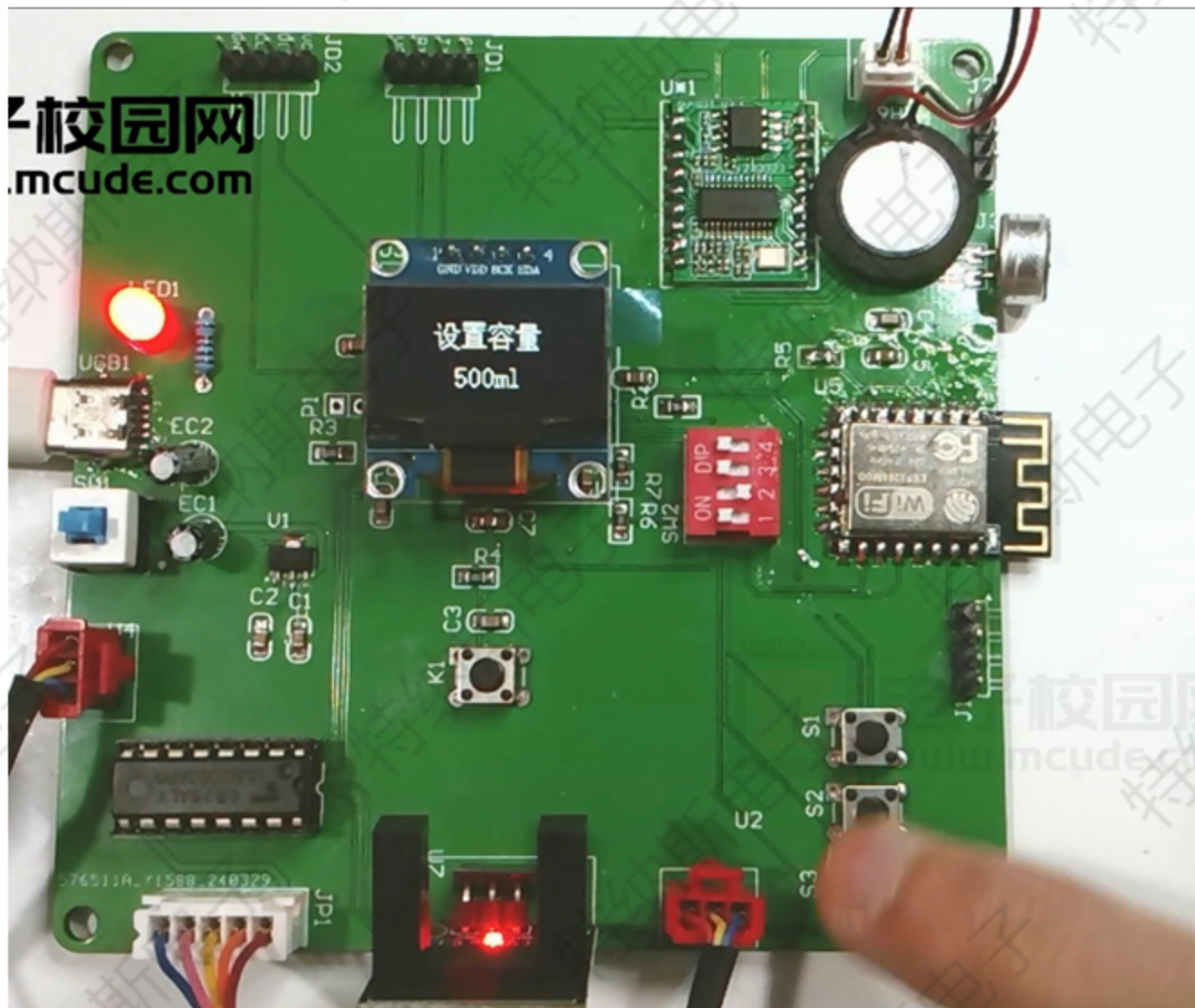
总体实物构成图



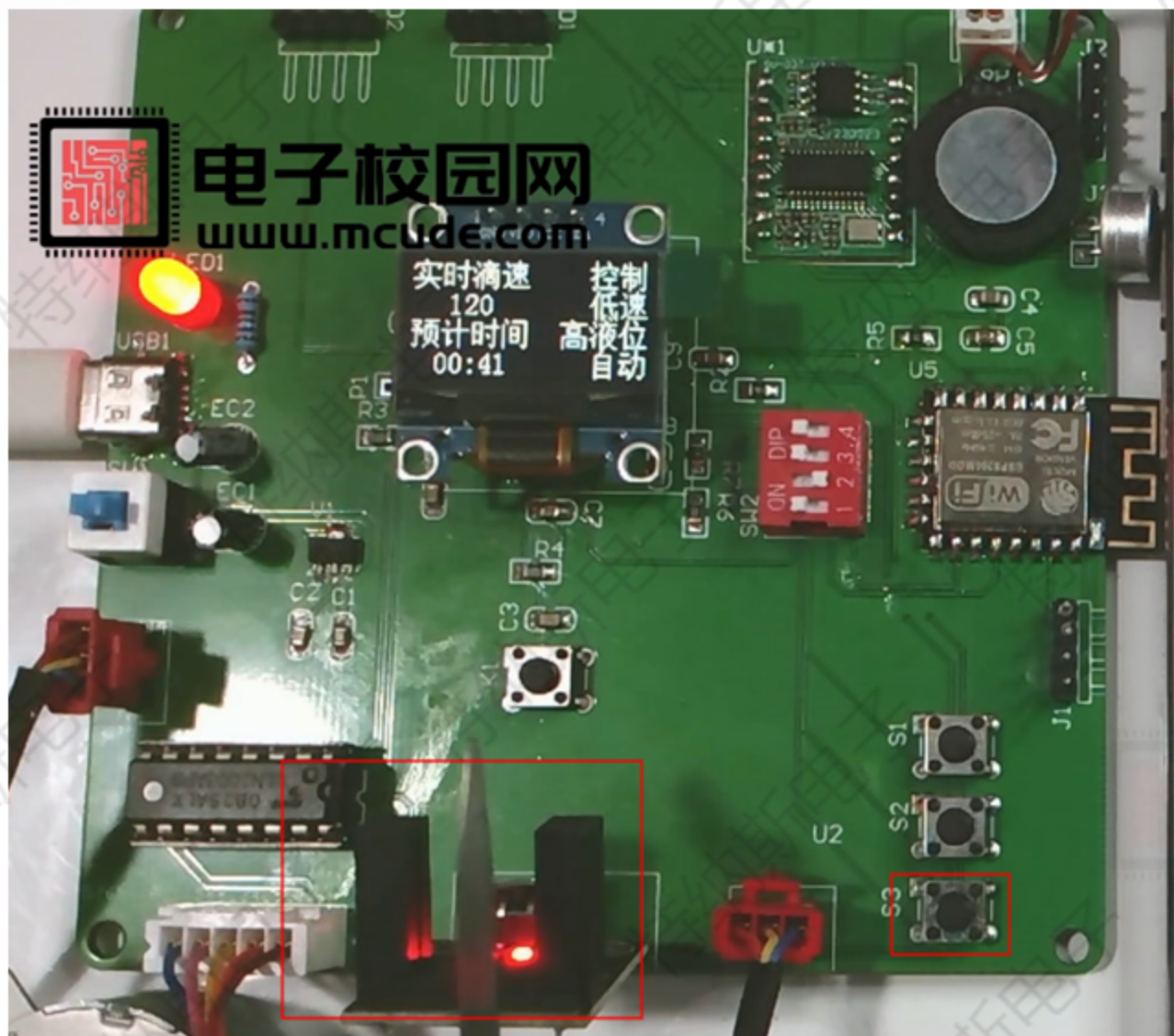
连接WIFI检测实物图



设置阈值实物图



自动模式实物图

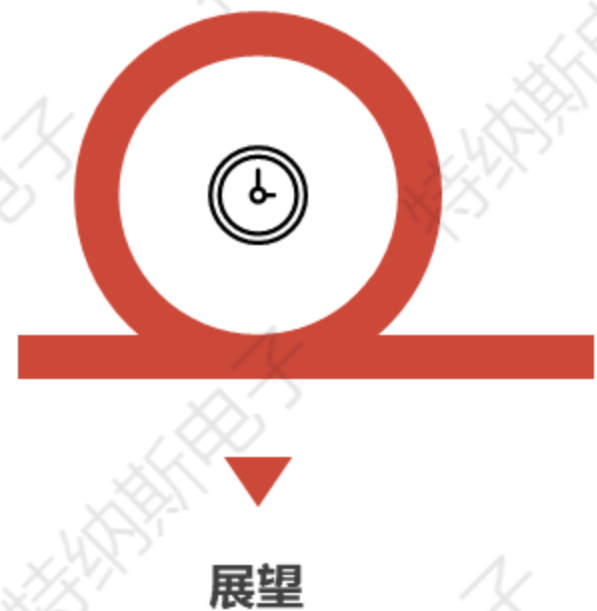


Etiam porta sem malesuada magna mollis euismod. Cum sociis natoque penatibus et magnis dis parturient montes

总结与展望

04

总结与展望



基于单片机的智能输液系统集成了液位监测、滴速控制、远程监控和语音提示等多种功能，显著提升了医疗输液的智能化和自动化水平。该系统不仅提高了输液过程的稳定性和安全性，还通过远程监控功能，使得医护人员能够实时掌握患者输液情况，及时作出响应。未来，我们将继续优化系统性能，提升传感器精度和执行器响应速度，同时探索更多创新功能，如智能识别患者信息、自动配药等，以进一步提升医疗护理的效率和安全性。



感谢您的观看

答辩人：特纳斯