

T e n a s

基于单片机智能输液监控系统设计

答辩人：电子校园网



本设计是基于STM32的智能输液监控系统，主要实现以下功能：

- 1.可通过液位传感器检测当前液位
- 2.液位过低蜂鸣器报警
- 3.可自动调节输液速度
- 4.可通过按键手动调节输液速度
- 5.可通过蓝牙无线调节输液监控系统

电源：5V

传感器：水位传感器（Water Sensor）

显示屏：OLED12864

单片机：STM32F103C8T6

执行器：有源蜂鸣器、步进电机（ULN2003A驱动）

人机交互：独立按键

通信模块：蓝牙模块（ECB02）

目录

CONTENT

01 课题背景及意义

02 系统设计以及电路

03 软件设计及调试

04 总结与展望

课题背景及意义

智慧输液监控系统及水箱液位控制仿真研究系统，是当代医疗自动化与智能化发展的一个重要方向。随着医疗技术的不断进步和人们对医疗服务品质要求的日益提升，传统的人工监控输液过程已经难以满足现代医疗的高效、安全需求。在此背景下，研发一种基于STM32F103C8T6单片机的智能输液监控系统，不仅能够有效提升医疗护理的效率，还能极大地保障患者的安全，减少因人为疏忽导致的医疗事故。

01



国内外研究现状

随着物联网、大数据、人工智能等技术的不断发展，智慧输液监控系统将实现更加智能化、人性化的功能。这将进一步推动医疗护理向更加高效、安全、便捷的方向发展，为人们的健康福祉贡献更大力量。



国内研究

在国内，随着医疗技术的不断进步和人们对医疗服务质量要求的日益提高，智慧输液监控系统的研发与应用日益受到重视

国外研究

在国外，智慧输液监控系统的研究同样取得了显著进展。许多发达国家在传感器技术、单片机控制技术以及远程通信技术方面拥有深厚的技术积累

设计研究 主要内容

本设计研究的主要内容是开发一款基于STM32的智能输液监控系统，该系统集成了液位传感器、OLED显示屏、有源蜂鸣器、步进电机以及蓝牙通信模块等关键组件。系统能够实时监测输液瓶中的液位变化，自动或手动调节输液速度，并在液位过低时发出报警。同时，通过蓝牙模块实现远程监控与参数调节，提高输液过程的智能化和便捷性，为医疗护理提供高效、安全的解决方案。

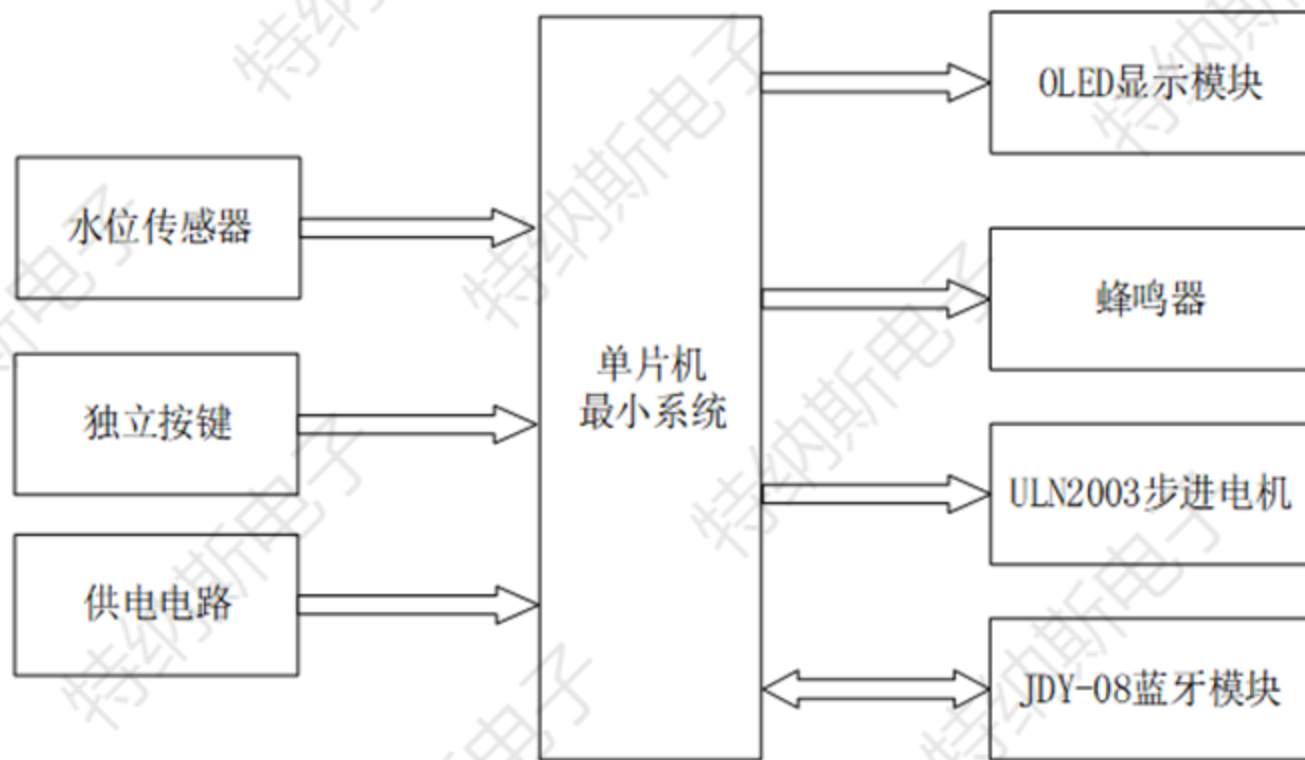




系统设计以及电路

02

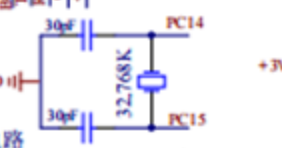
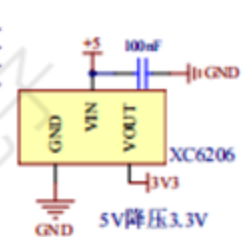
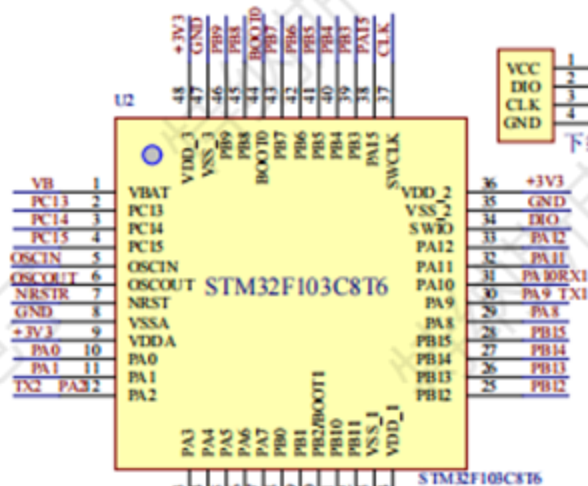
系统设计思路



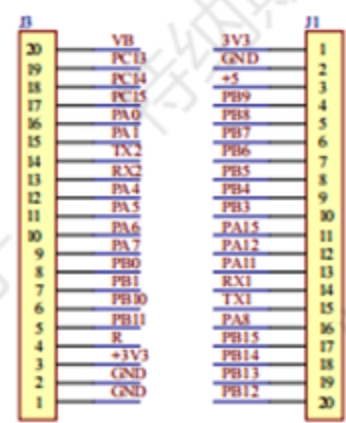
输入：水位传感器、独立按键、供电电路等

输出：显示模块、蜂鸣器、步进电机、蓝牙模块等

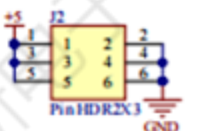
总体电路图



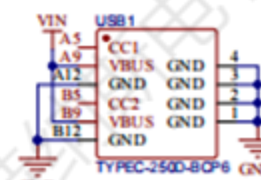
单片机最小系统



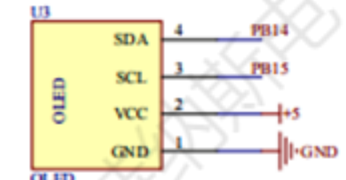
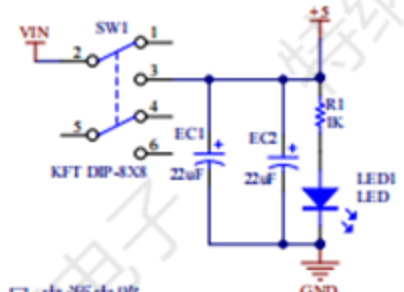
单片机引脚外引排针



5V外接备用电源



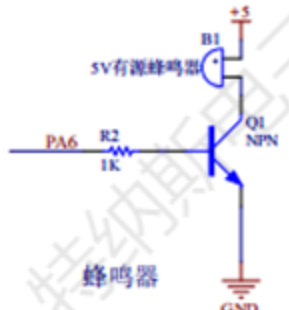
Type-c口-电源电路



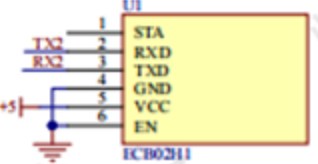
显示屏



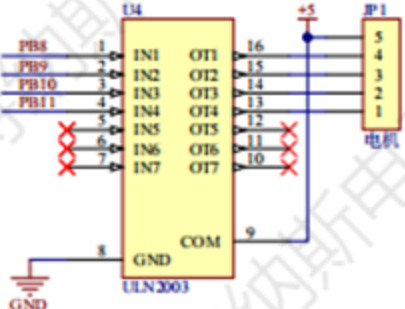
水位



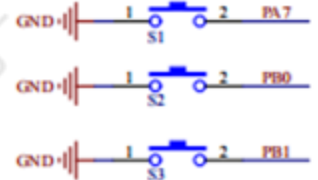
蜂鸣器



蓝牙模块

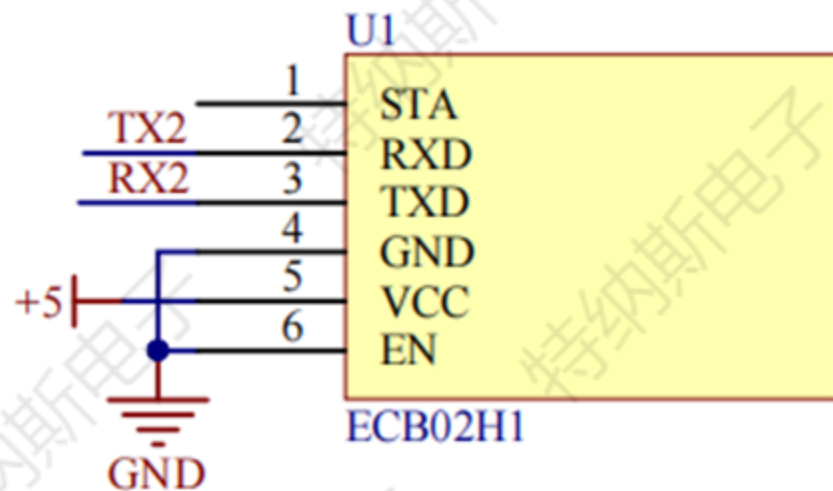


步进电机



独立按键

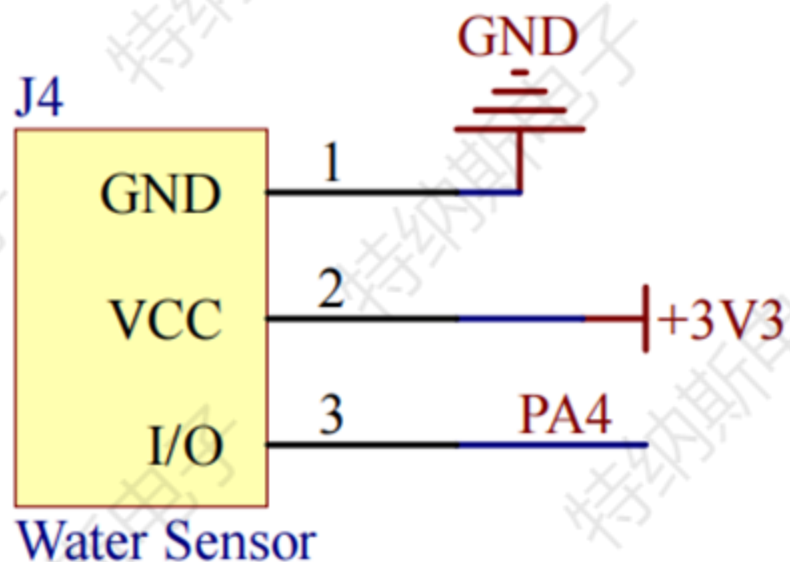
蓝牙模块的分析



蓝牙模块

在基于单片机的智能输液监控设计中，蓝牙模块扮演了至关重要的角色。它不仅能够实现智能输液监控系统与手机等移动设备的无线连接，还负责将系统监测到的输液速度、剩余液量等关键数据实时传输至手机APP，使用户能够远程掌握输液情况。同时，蓝牙模块还支持从手机接收控制指令，如调节输液速度、切换工作模式等，实现对系统的远程操控。这一功能极大地提升了智能输液监控系统的便捷性和智能化水平，为用户带来了更加舒适、高效的输液体验。

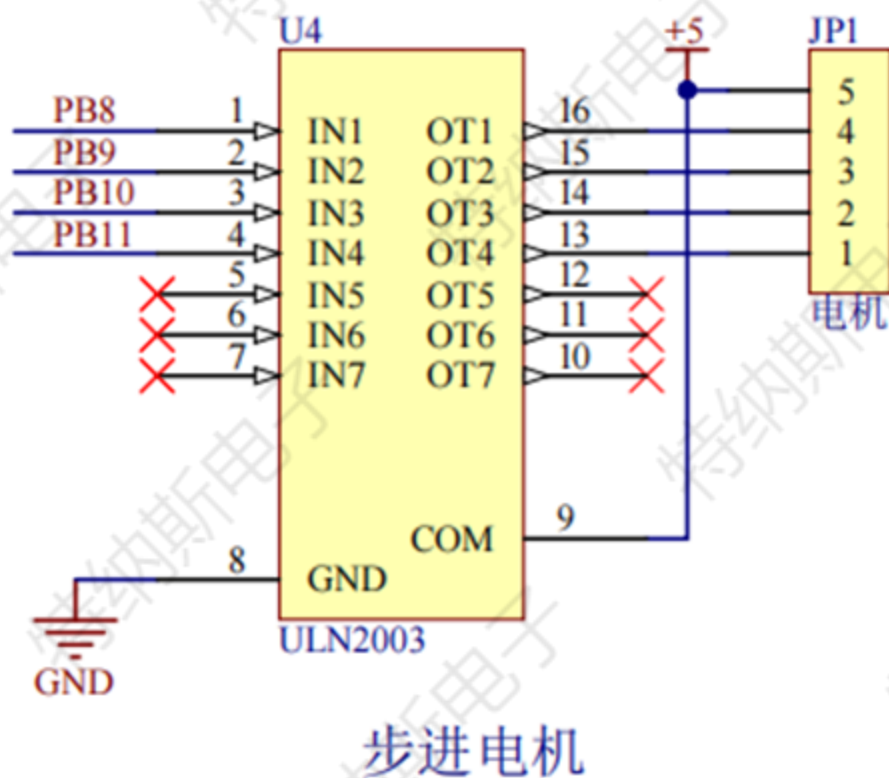
水位传感器的分析



水位

在基于单片机的智能输液监控设计中，水位传感器作为关键组件，承担着实时监测输液瓶中液位变化的重任。它能够精准感知输液瓶中的液体剩余量，并将这一信息转换为电信号，传递给单片机进行处理。单片机根据接收到的液位数据，能够智能判断是否需要调整输液速度或发出报警提示。这一设计不仅确保了输液过程的稳定性和安全性，还提高了医疗护理的效率和患者就医的舒适度，体现了智能输液监控系统在医疗领域的实用价值。

步进电机的分析



在基于单片机的智能输液监控设计中，步进电机作为执行机构，发挥着精确控制输液速度的重要作用。它能够根据单片机发出的指令，通过改变步进脉冲的频率和数量，实现输液速度的平滑调节。这一设计不仅确保了输液过程的稳定性和精确性，还为用户提供了个性化的输液体验。同时，步进电机的应用还提高了系统的自动化水平，降低了医护人员的工作强度，提升了医疗护理的效率和安全性。



软件设计及调试

- 1、开发软件介绍
- 2、流程图简要介绍
- 3、实物演示简单介绍

03

开发软件

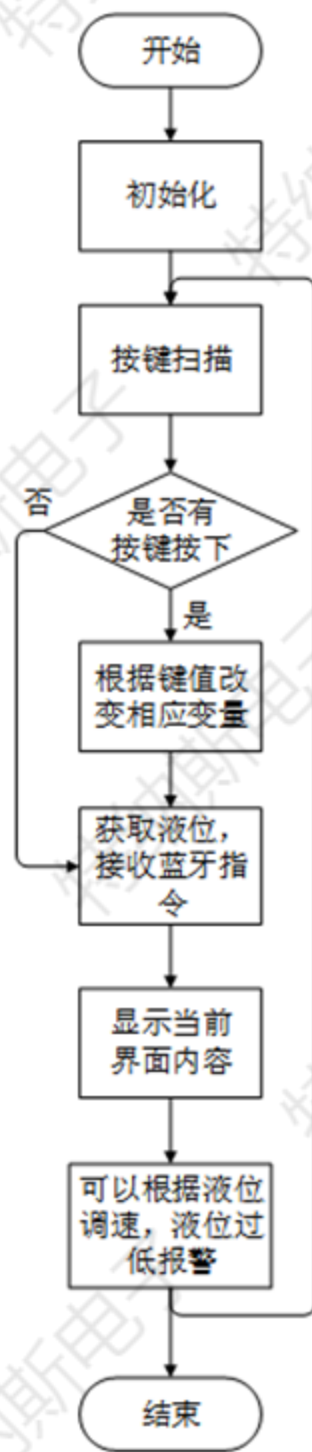
1、Keil 5 程序编程

2、STM32CubeMX程序生成软件

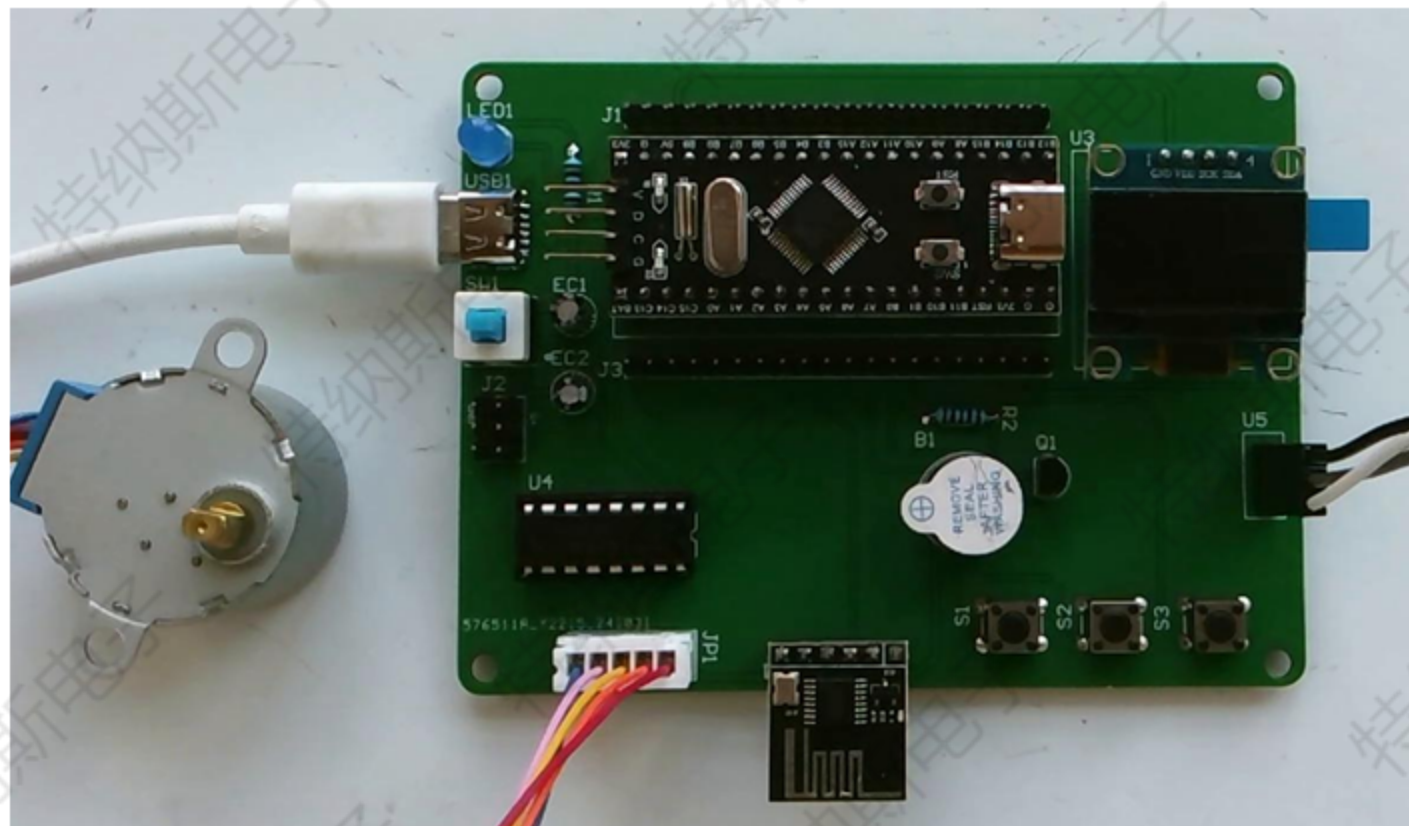


流程图简要介绍

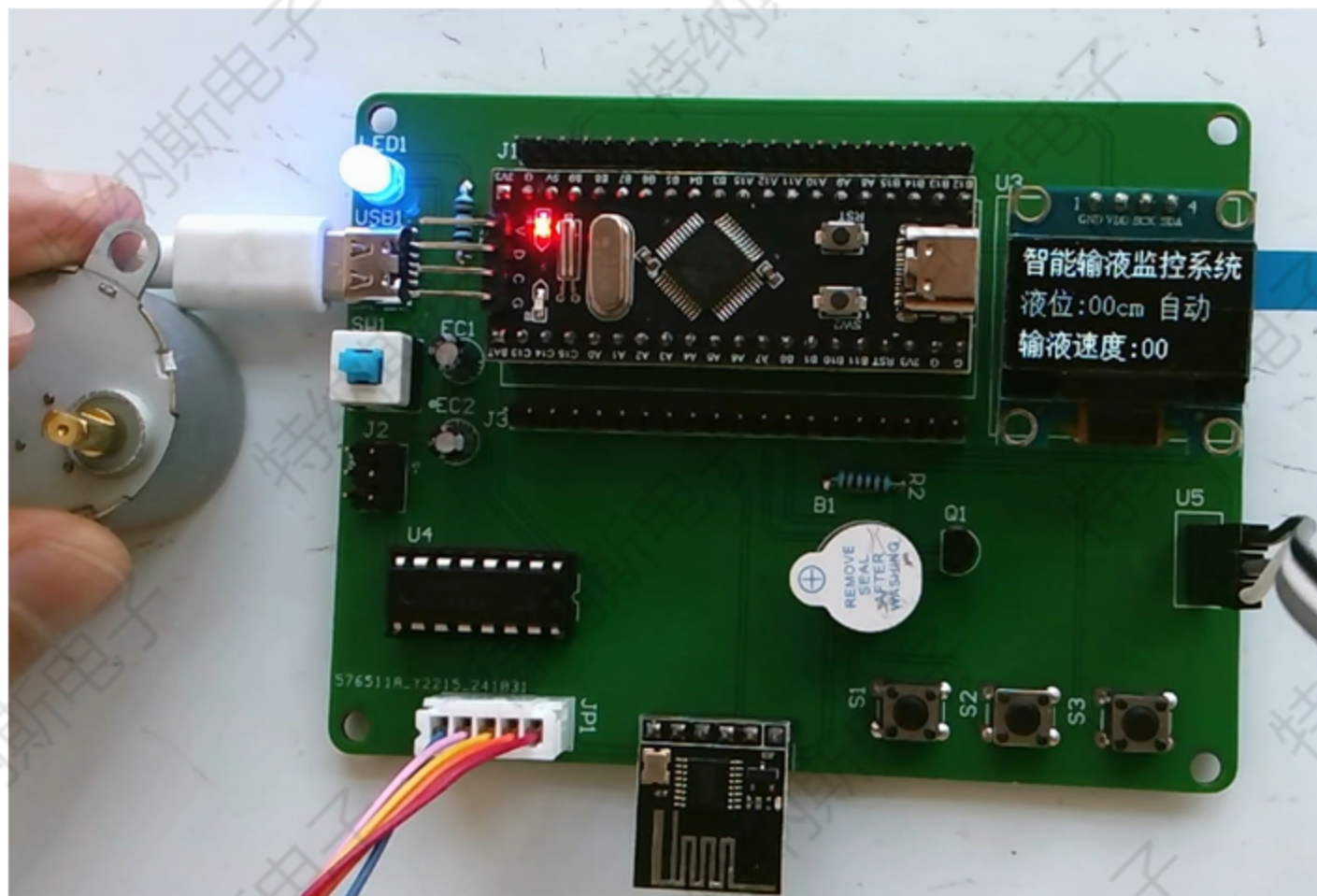
智能输液监控系统的流程图展示了从系统启动到完成输液监控的全过程。系统启动后，首先进行初始化，包括硬件设备的自检和通信模块的初始化。随后，液位传感器开始实时监测输液瓶中的液位变化，并将数据传输给STM32单片机进行处理。根据预设的输液速度和当前液位，单片机控制步进电机调节输液速度。若液位过低，则触发有源蜂鸣器报警，并通过OLED显示屏显示相关信息。同时，蓝牙模块保持与远程设备的连接，允许用户进行远程监控和参数调节。整个流程实现了对输液过程的全面监控与智能化管理。



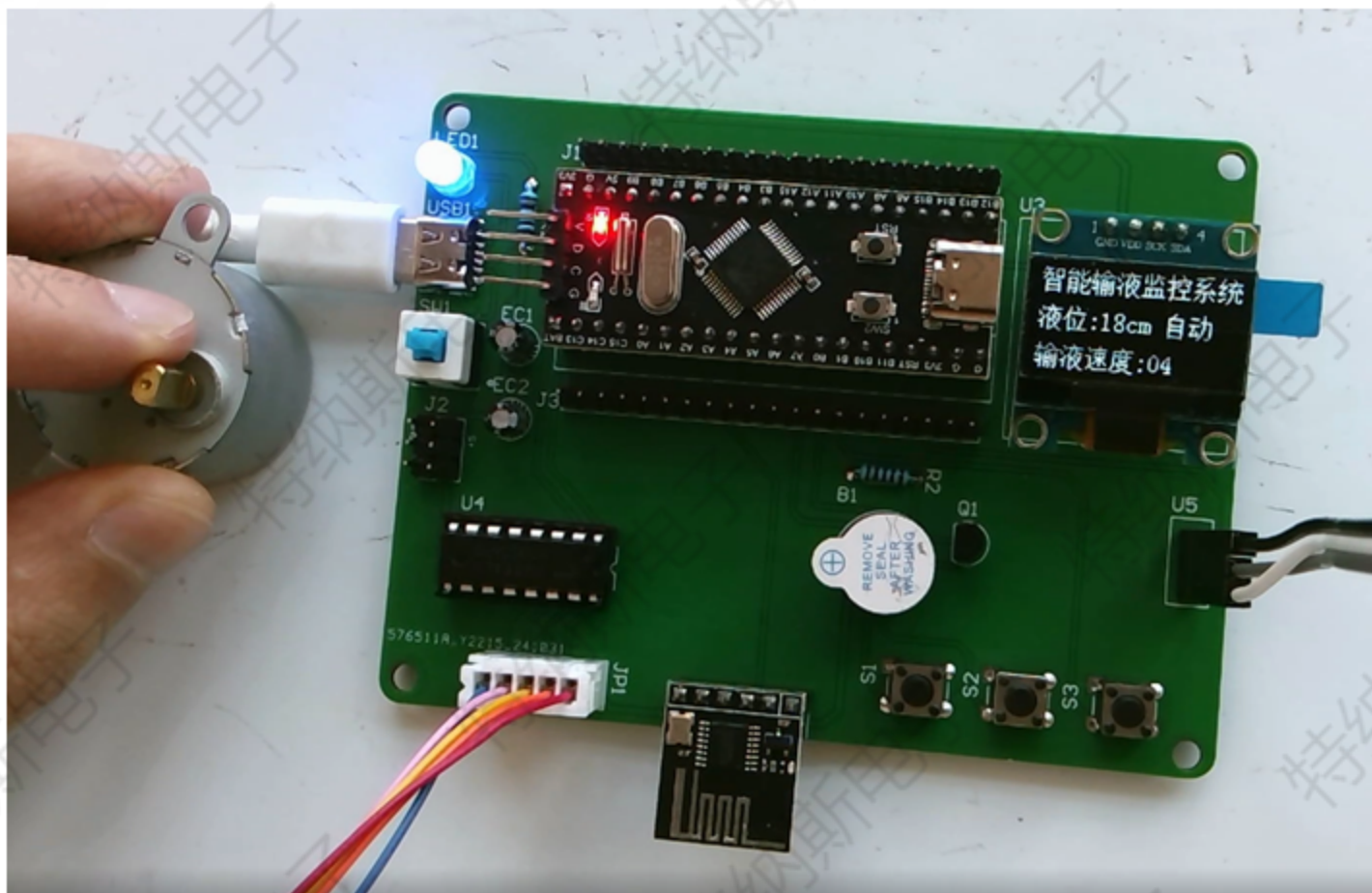
总体实物构成图



蜂鸣器报警



自动模式实物图



手动模式实物图



Etiam porta sem malesuada magna mollis euismod. Cum sociis natoque penatibus et magnis dis parturient montes

总结与展望

04

总结与展望



展望

本设计成功研发了基于STM32的智能输液监控系统，实现了对输液过程的实时监测、智能调节与远程管理，显著提升了医疗护理的效率与安全性。系统通过集成多种传感器与执行器，结合先进的单片机控制技术，为用户提供了便捷、可靠的输液监控解决方案。未来，我们将继续优化系统性能，提升数据处理能力，并探索与更多智能设备的互联互通，推动医疗护理向更加智能化、人性化的方向发展，为人们的健康福祉贡献力量。



感谢您的观看

答辩人：特纳斯