

T e n a s

# 基于单片机的甲烷检测系统设计

答辩人：电子校园网



本设计是基于STM32的甲烷检测系统，主要实现以下功能：

- 1.可通过甲烷传感器检测当前的甲烷浓度
- 2.可通过显示屏显示当前的甲烷浓度
- 3.可通过WIFI模块连接到云平台
- 4.可通过按键进行配网

电源：5V

传感器：甲烷传感器（MQ-4）

显示屏：OLED12864

单片机：STM32F103C8T6

人机交互：独立按键

通信模块：WIFI模块（ESP8266-12F）

# 目录

## CONTENT

01 课题背景及意义

02 系统设计以及电路

03 软件设计及调试

04 总结与展望



# 课题背景及意义

在当今社会，随着工业化和城市化的加速发展，空气质量问题日益凸显，成为影响人们健康和生活质量的重要因素。特别是甲烷等有害气体的排放，不仅对环境造成污染，还可能引发火灾、爆炸等安全事故，对人们的生命财产安全构成严重威胁。因此，开发一种能够实时监测甲烷浓度的检测系统显得尤为重要。

# 01



# 国内外研究现状

国内外在甲烷检测系统的研究与应用方面均取得了重要成果，但仍存在一些挑战和问题。例如，如何提高甲烷传感器的灵敏度和稳定性、如何降低系统的功耗和成本、如何实现更加智能化的监测和管理等，仍是当前研究的重点和方向。



## 国内研究

在国内，甲烷检测系统的研发已取得了显著的进展。众多科研机构和企业致力于提高甲烷传感器的灵敏度、稳定性和使用寿命，以满足不同领域的需求。

## 国外研究

在国外，甲烷检测系统的研究同样备受瞩目。国外在甲烷传感器的研发方面具有较高的技术水平，特别是在新型传感器材料、传感器结构设计和信号处理算法等方面取得了重要突破。

# 设计研究 主要内容

设计研究的主要内容是开发一款以STM32F103单片机为核心的甲烷检测系统。该系统集成了甲烷传感器MQ-4、独立按键、供电电路、OLED显示模块和WiFi模块等关键组件，旨在实现对甲烷浓度的实时监测和远程数据传输。研究重点在于提高系统的检测精度和稳定性，优化数据处理算法，以及确保系统能够稳定、可靠地运行。同时，还需关注系统的用户友好性和易用性，以使用户能够方便地查看甲烷浓度数据和进行配网操作。

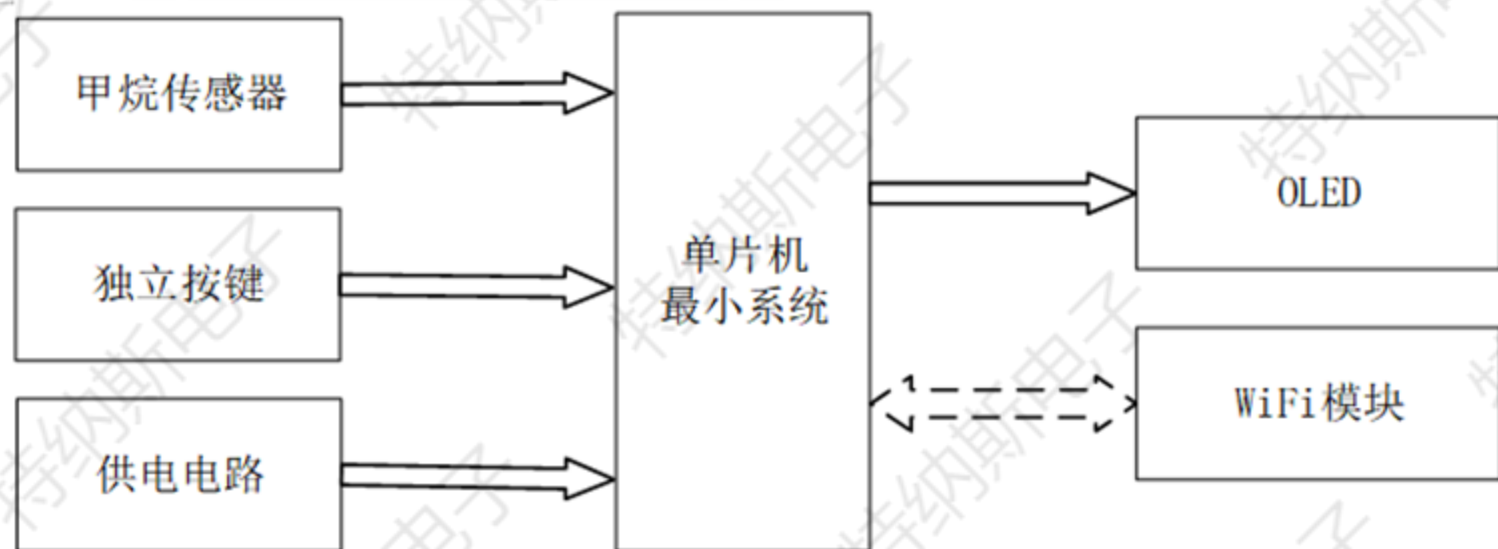




# 系统设计以及电路

# 02

## 系统设计思路

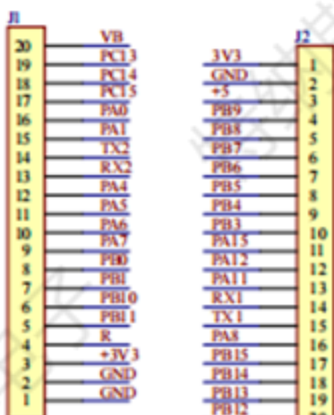
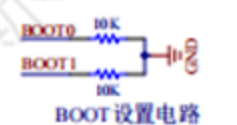
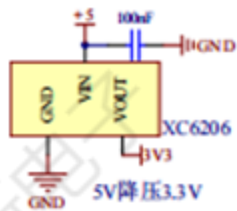
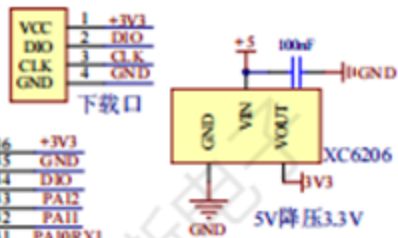
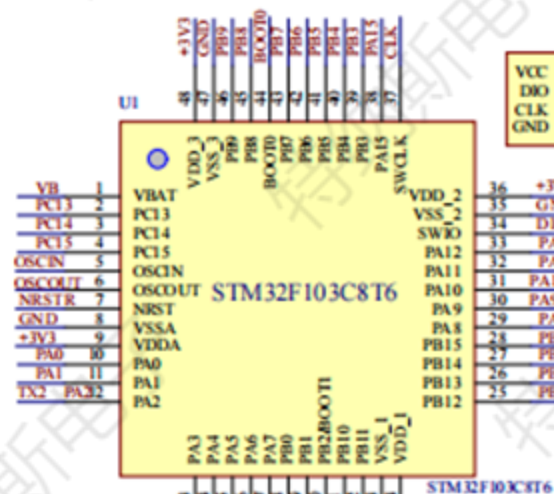


输入：甲烷传感器、独立按键、供电电路等

输出：显示模块、WiFi模块等



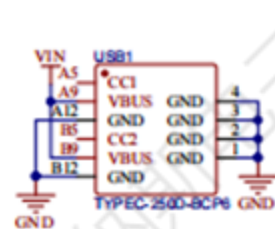
# 总体电路图



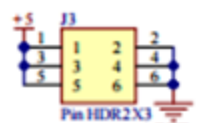
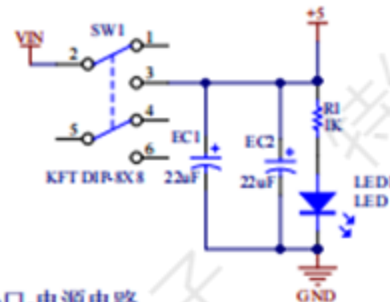
单片机引脚外引排针



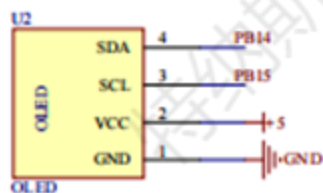
单片机最小系统



Type-c 口-电源电路



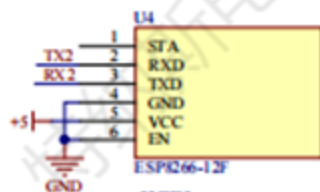
5V 外接备用电源



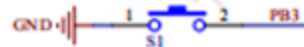
显示屏



甲烷

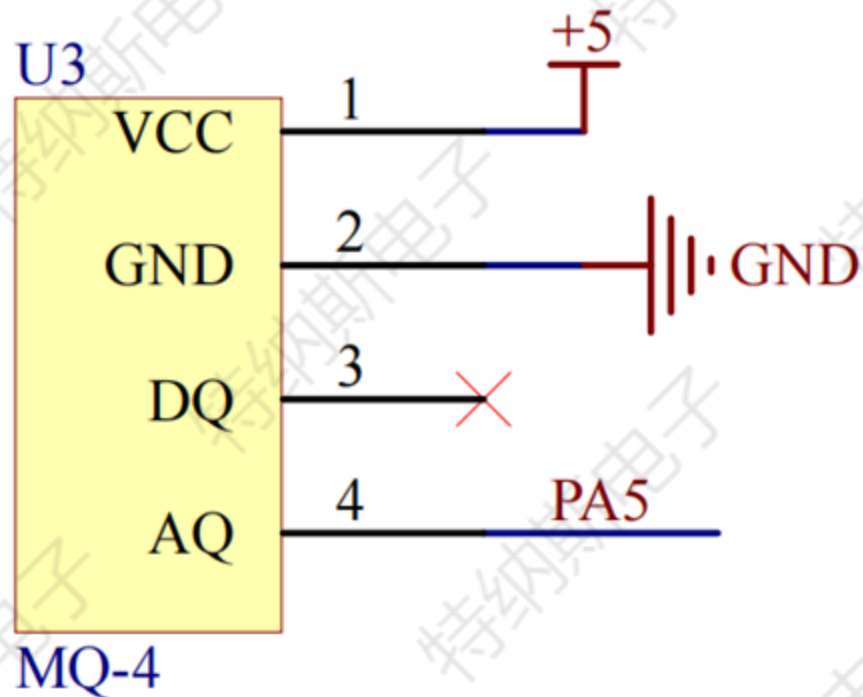


WiFi



独立按键

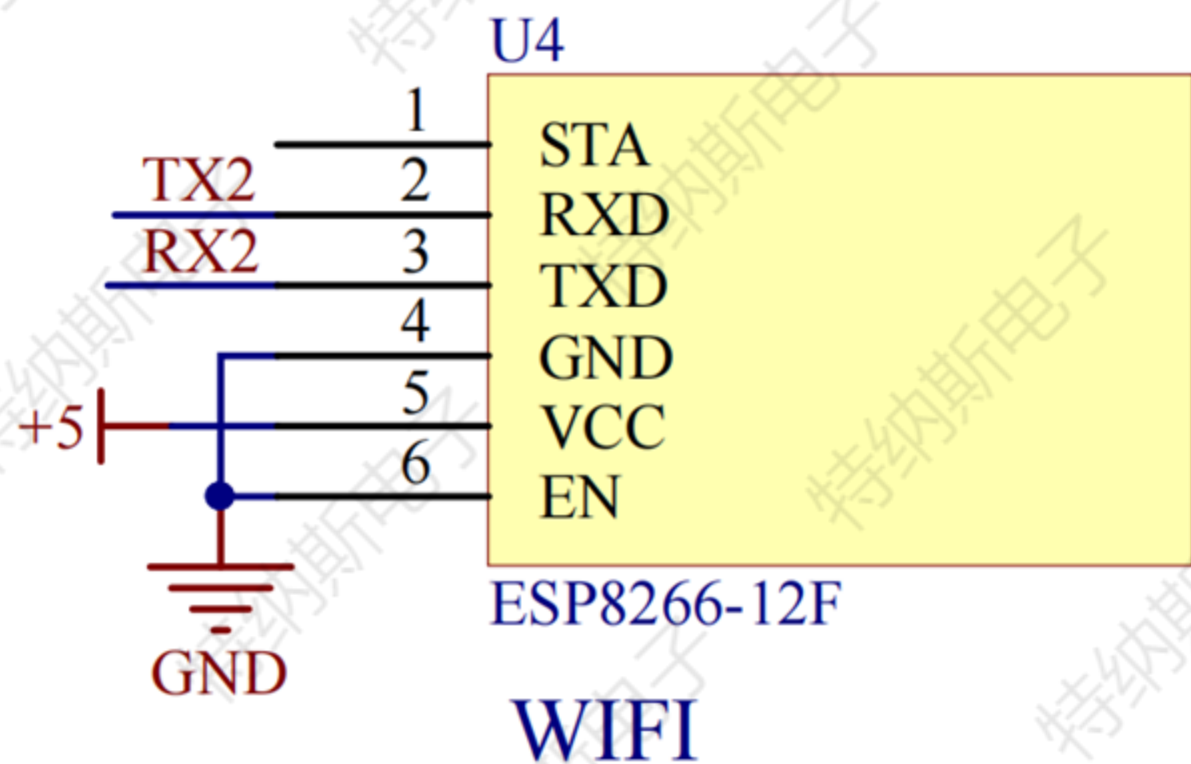
## 甲烷传感器的分析



## 甲烷

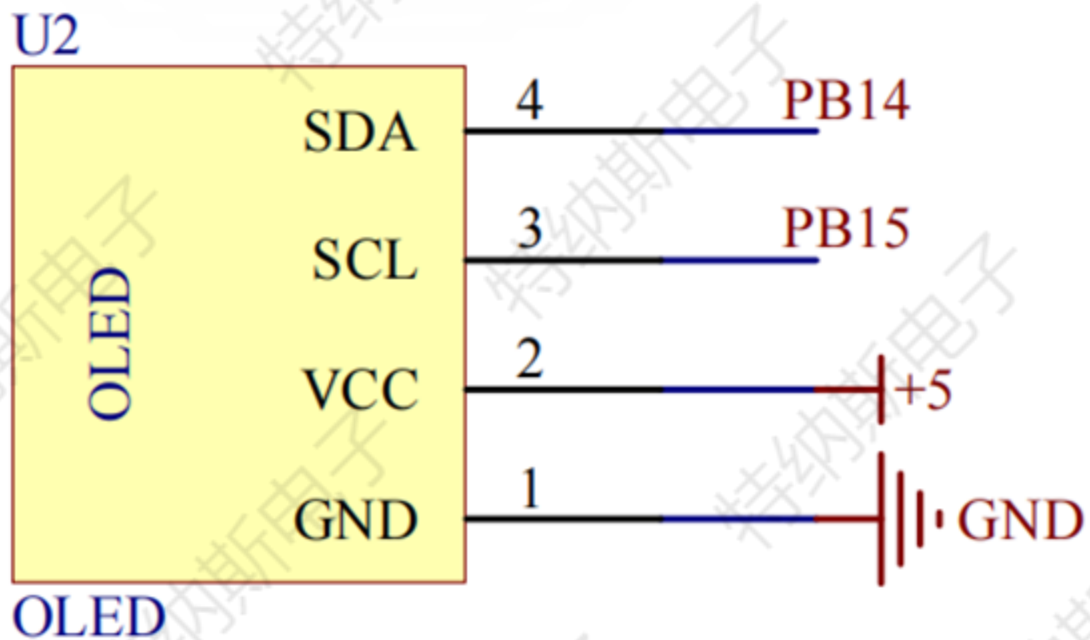
在基于STM32F103单片机的甲烷检测系统中，甲烷传感器（如MQ-4）扮演着至关重要的角色。它能够实时、精确地检测环境中的甲烷气体浓度，将甲烷浓度转化为电信号输出，这一电信号与甲烷浓度呈一定的对应关系。甲烷传感器将检测到的数据传递给STM32F103单片机，单片机进一步处理这些数据，最终通过显示模块展示给用户，或通过WiFi模块将数据发送至远程监控平台，从而实现对甲烷浓度的有效监控和管理。

## 光照传感器的分析



在基于STM32F103单片机的甲烷检测系统中，WIFI模块的主要功能是实现数据的远程传输与通信。它能够将甲烷传感器检测到的浓度数据，通过无线网络实时发送至远程监控平台或手机APP，使用户能够在任何地点、任何时间通过手机或电脑等设备查看甲烷浓度的实时数据。同时，WIFI模块还支持远程配置和控制，方便用户对系统进行远程管理和维护，从而提高了整个甲烷检测系统的智能化水平和便利性。

## 显示模块的分析



显示屏

在基于STM32F103单片机的甲烷检测系统中，显示模块的主要功能是实时、直观地展示甲烷浓度的数据。它接收STM32F103单片机处理后的甲烷浓度数据，并在屏幕上以数字或图形的方式呈现出来，使用户能够迅速了解当前环境中的甲烷浓度情况。同时，显示模块还可以展示系统的工作状态、报警信息等，方便用户对系统进行监控和管理。这一功能对于提高甲烷检测系统的实用性和用户体验具有重要意义。



# 软件设计及调试

- 1、开发软件介绍
- 2、流程图简要介绍
- 3、实物演示简单介绍

# 03

# 开发软件

1、Keil 5 程序编程

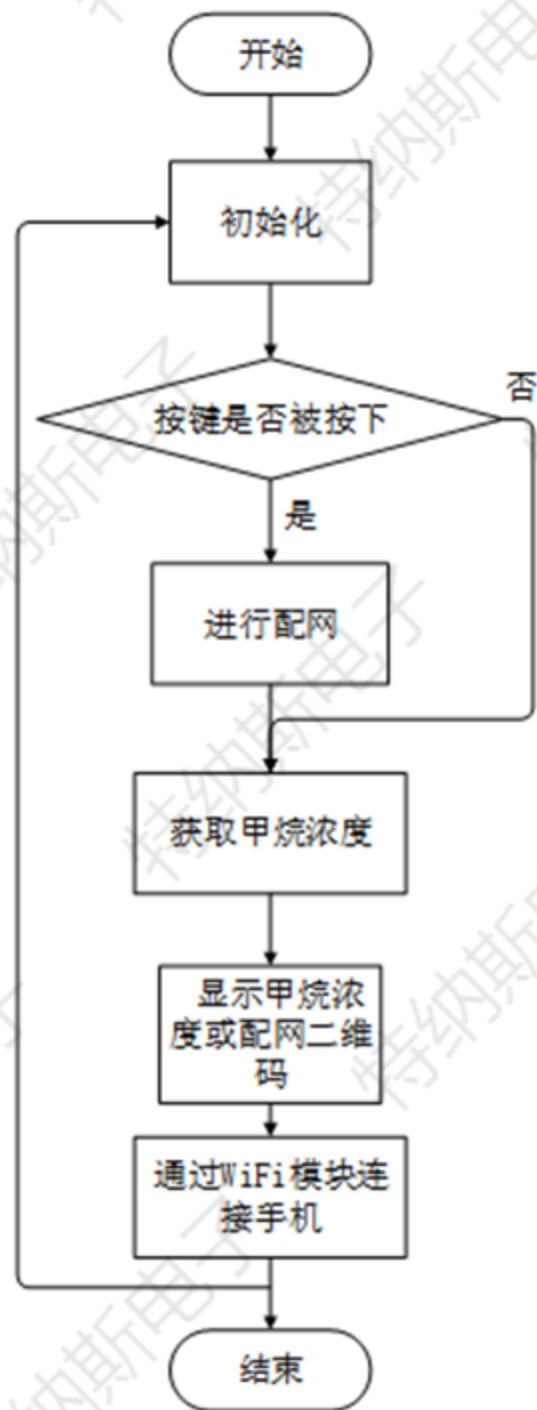
2、STM32CubeMX程序生成软件



## 流程图简要介绍

系统启动后，首先进行初始化，包括STM32F103单片机的配置、传感器校准等。随后，甲烷传感器MQ-4开始实时检测环境中的甲烷浓度，并将数据发送给STM32F103单片机。单片机接收到数据后，进行处理和转换，然后通过OLED显示模块显示甲烷浓度。同时，系统检查是否有配网按键操作，如有则执行配网流程，通过WiFi模块将甲烷浓度数据发送至微信小程序。用户可以通过手机查看实时数据，并根据需要进行相应操作。整个流程循环进行，实现甲烷浓度的持续监测和数据远程传输。

Main 函数



## 总体实物构成图





## 信息显示图



## 智能APP测试显示图

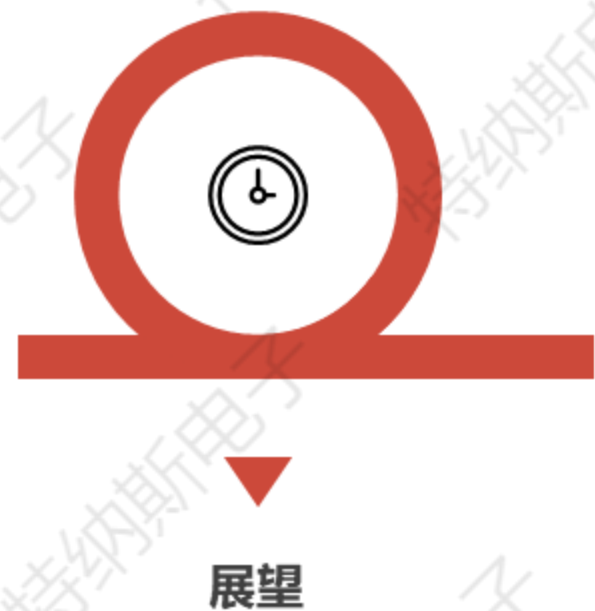


Etiam porta sem malesuada magna mollis euismod. Cum sociis natoque penatibus et magnis dis parturient montes

# 总结与展望

# 04

## 总结与展望



展望

本研究成功设计并实现了基于STM32F103单片机的甲烷检测系统，该系统具备高精度、实时监测和远程数据传输等功能，有效提高了甲烷检测的效率和准确性。通过集成甲烷传感器、OLED显示模块和WiFi模块等关键组件，系统能够直观显示甲烷浓度，并将数据发送至微信小程序，便于用户随时查看和监控。展望未来，我们将继续优化系统性能，提高检测精度和稳定性，并探索更多应用场景，为环境保护和安全生产贡献更多力量。



# 感谢您的观看

答辩人：特纳斯