

T e n a s

基于单片机的超声波避障小车

答辩人：电子校园网



本设计是基于单片机的超声波避障小车，主要实现以下功能：

通过温度传感器检测温度

通过超声波模块检测小车前方距离，当有障碍物时舵机带动超声波判断左右距离进行避障

通过按键可手动操控小车运行，报警

通过GSM模块实现短信报警功能，发送短信时蜂鸣器鸣叫

通过4个电机驱动芯片控制四个轮子

通过语音模块实现语音控制小车运行

通过蓝牙模块连接手机，控制小车运行，短信报警

电源：12V

传感器：温度传感器（DS18B20）、超声波传感器（HC-SR04）

显示屏：OLED12864

单片机：STM32F103C8T6

执行器：小车轮子（SDC9150），GSM模块（SIM900A），蜂鸣器，舵机，12v转5v（LM7805）

人机交互：独立按键，语音模块（SU-03T），蓝牙模块（ECB02）

目录

CONTENT

01 课题背景及意义

02 系统设计以及电路

03 软件设计及调试

04 总结与展望

课题背景及意义

在当今快速发展的智能科技领域，自动化与智能化技术正逐步渗透到我们生活的各个方面，其中，基于单片机的超声波避障小车作为智能机器人技术的一个分支，正展现出其巨大的应用潜力和价值。本设计聚焦于研发一款集成了多种传感器与执行器的超声波避障小车，旨在探索其在复杂环境中的自主导航与避障能力，以及如何通过多样化的交互方式实现对小车的远程控制。

01



国内外研究现状

国内外在超声波避障小车的研究方面均取得了显著成果，相关技术和应用不断向更高层次发展。然而，随着技术的不断进步和应用场景的拓展，对小车的性能和功能也提出了更高的要求。因此，需要继续加大研发力度，推动技术创新和升级，以满足未来市场对超声波避障小车的多样化需求。

国内研究

国内方面，超声波避障小车的研究已经积累了相当丰富的经验。众多高校、科研机构和企业都在积极投入资源进行研发，推动了相关技术的不断创新和升级

国外研究

国外方面，超声波避障小车的研究同样取得了显著进展。许多发达国家已经建立了完善的研发体系，拥有先进的实验设备和测试平台，为相关技术的深入研究提供了有力支持



设计研究 主要内容

本设计研究的主要内容是开发一款基于STM32单片机的超声波避障小车系统。该系统集成了温度传感器、超声波传感器、GSM模块、蓝牙模块、语音模块等多种技术，旨在实现小车的自主避障、温度监测、远程短信报警、语音控制及蓝牙手机操控等功能。研究重点包括小车的硬件电路设计、传感器数据采集与处理、避障算法优化、远程通信协议制定以及人机交互界面设计等，以打造一款功能全面、性能稳定、操作便捷的超声波避障小车。

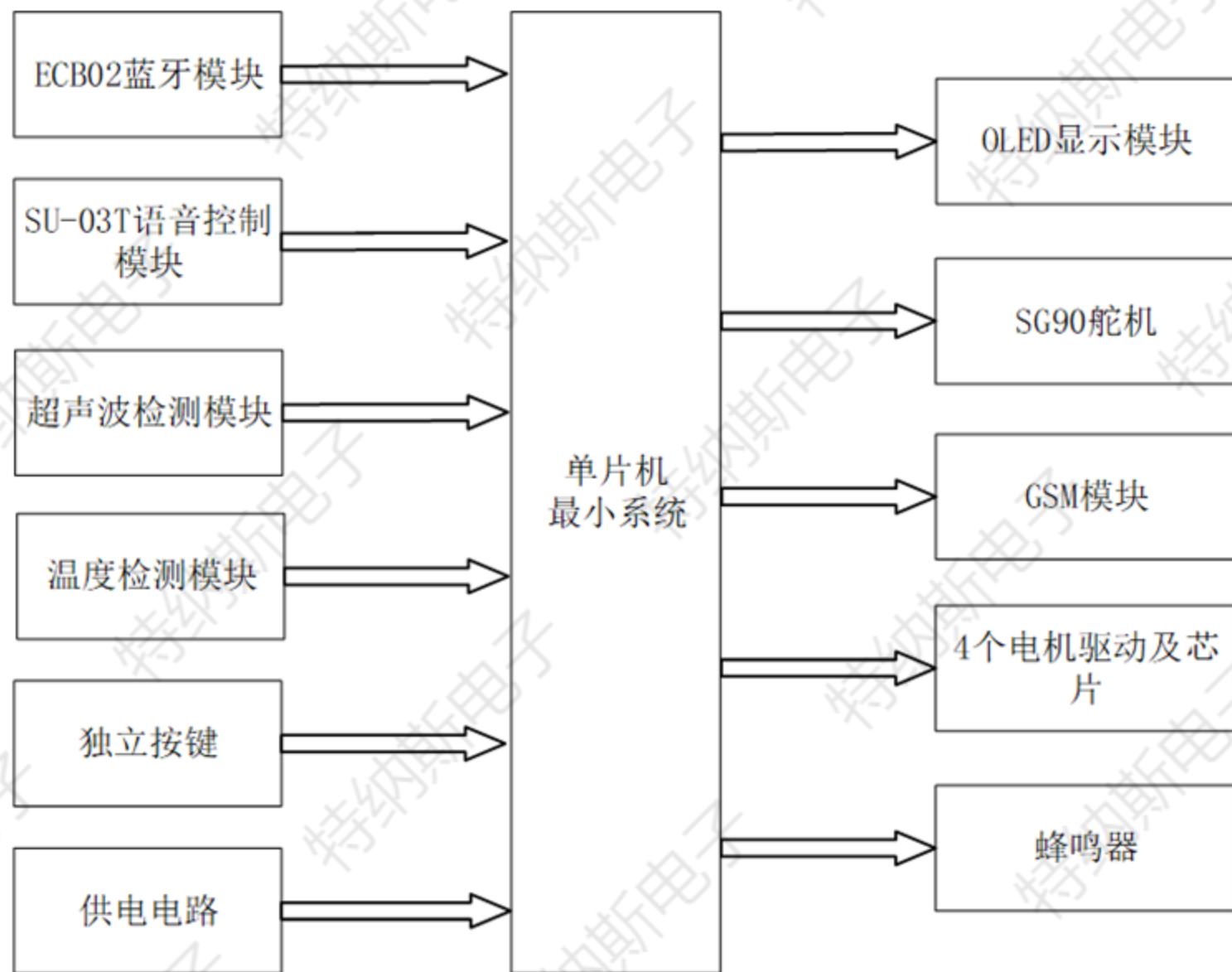




系统设计以及电路

02

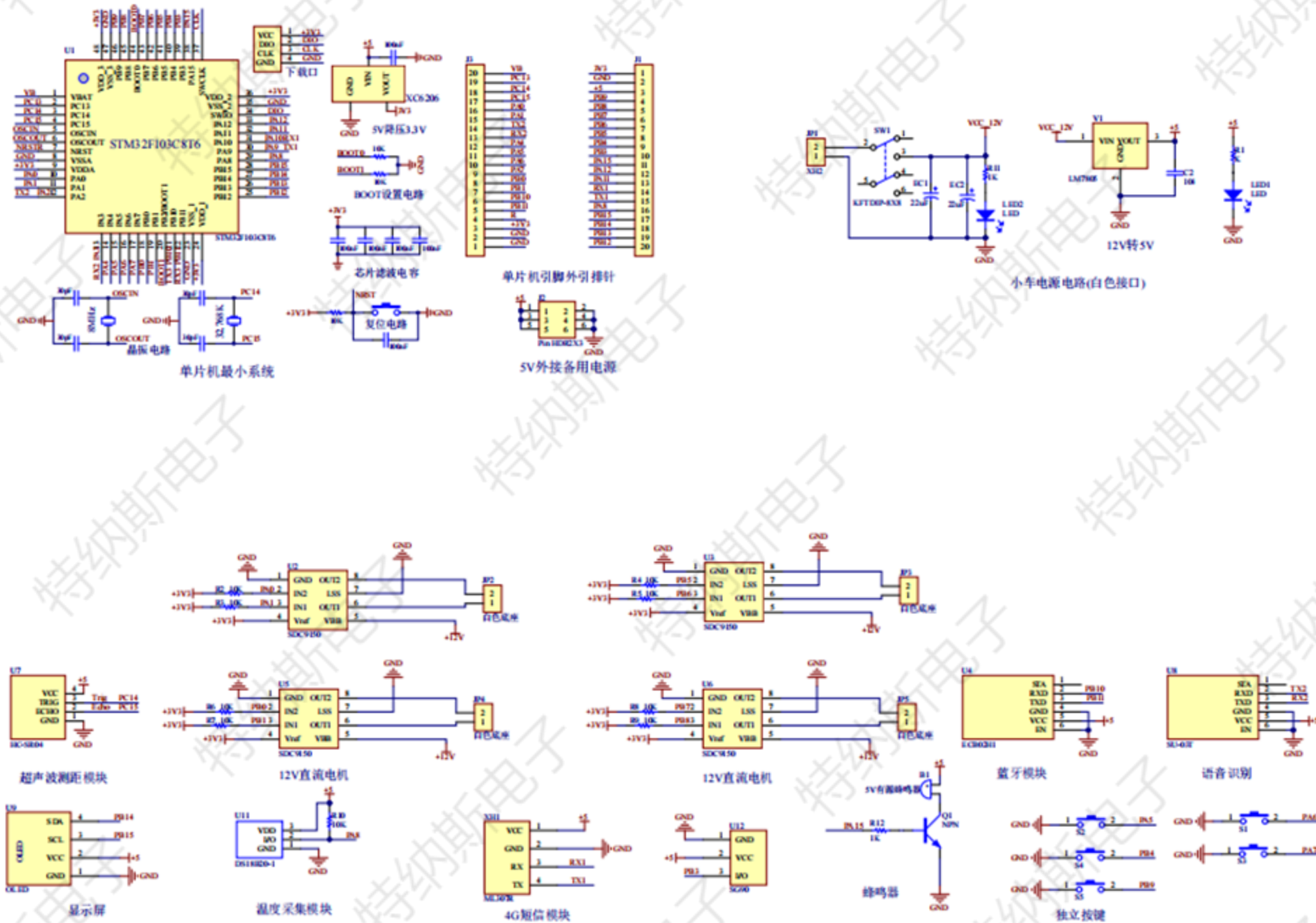
系统设计思路



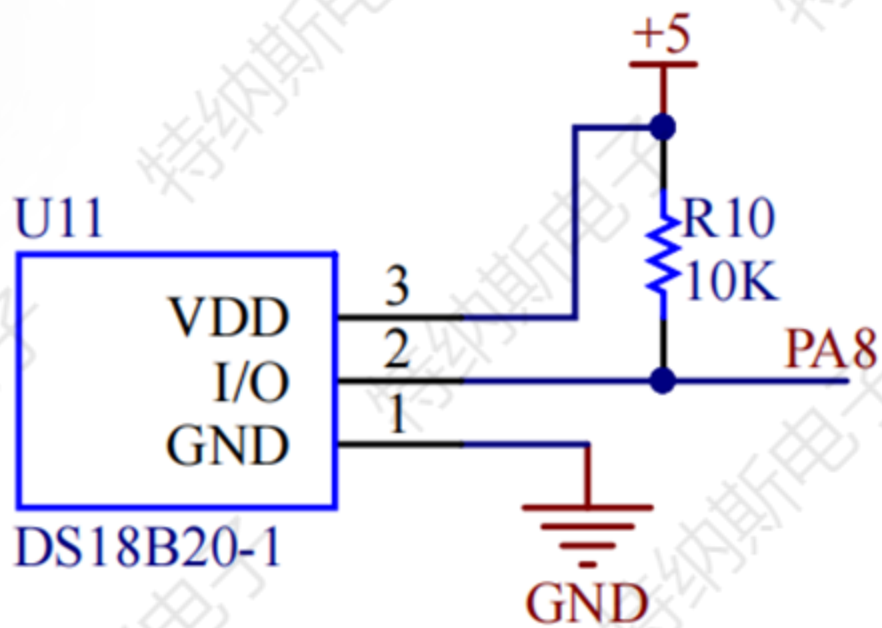
输入：蓝牙模块、语音控制模块、超声波检测模块、温度检测模块、独立按键、供电电路等

输出：显示模块、舵机、GSM模块、4个电机驱动及其芯片、蜂鸣器等

总体电路图



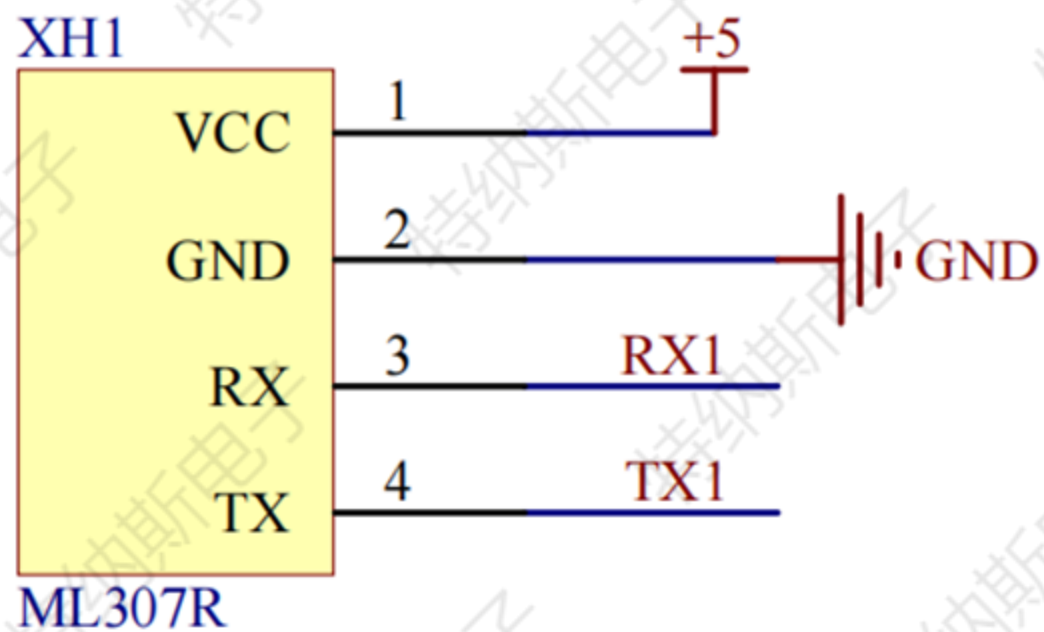
温度采集模块的分析



温度采集模块

在基于单片机的超声波避障小车系统中，温度采集模块扮演着重要角色。该模块通过集成高精度的温度传感器（如DS18B20），能够实时、准确地监测小车所处环境的温度信息。这些信息对于小车的运行至关重要，因为温度的变化可能会影响小车的机械性能、电机效率以及超声波测距模块的精度。通过温度采集模块，系统能够获取当前环境温度，并在必要时调整小车的运行参数或触发报警机制，以确保小车在各种环境下都能稳定运行并有效避障。

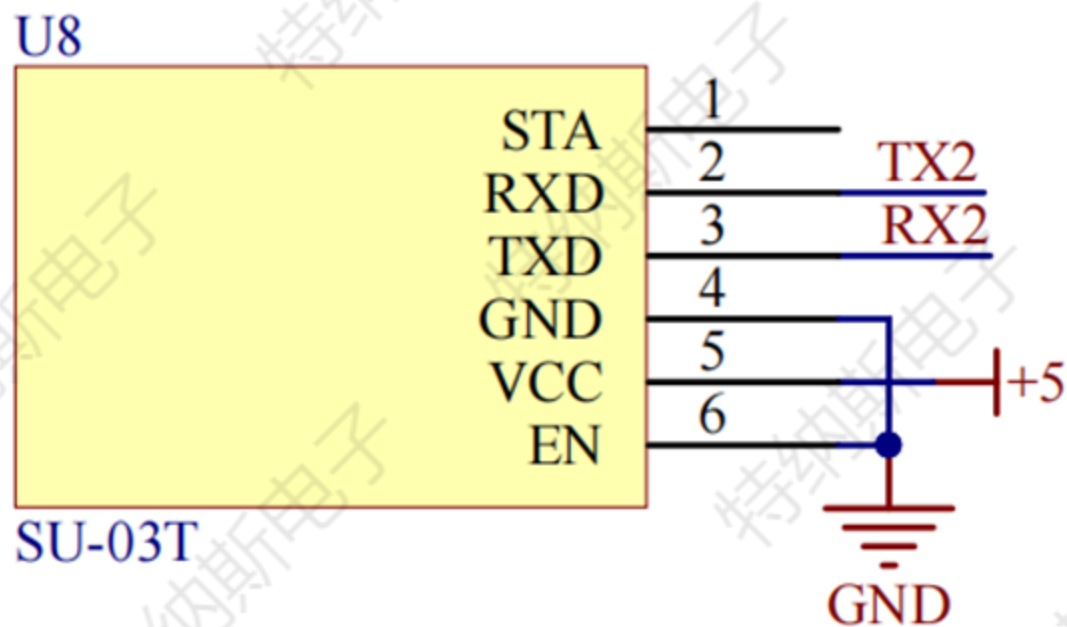
4G 短信模块的分析



4G短信模块

在基于单片的超声波避障小车系统中，4G短信模块的功能主要体现在紧急情况下的报警和通知。当小车遇到无法避免的障碍物或其他紧急情况时，4G短信模块能够迅速将报警信息通过短信发送到预设的手机号码上，通知用户小车当前的状态和可能遇到的危险。这一功能为用户提供了实时的安全监控手段，使用户能够在第一时间了解到小车的异常情况，并采取相应措施，确保小车和周围环境的安全。

语音识别模块的分析



语音识别

在基于单片机的超声波避障小车系统中，语音识别模块的功能是接收并识别用户的语音指令，从而实现对小车的远程控制。用户可以通过简单的语音命令，如“前进”、“后退”、“左转”、“右转”等，来控制小车的运动方向。这一功能不仅提高了小车的智能化水平，还为用户提供了更加便捷、自然的人机交互方式。语音识别模块的加入，使得小车能够更加灵活地适应各种应用场景，提升了用户的使用体验。



软件设计及调试

- 1、开发软件介绍
- 2、流程图简要介绍
- 3、实物演示简单介绍

03

开发软件

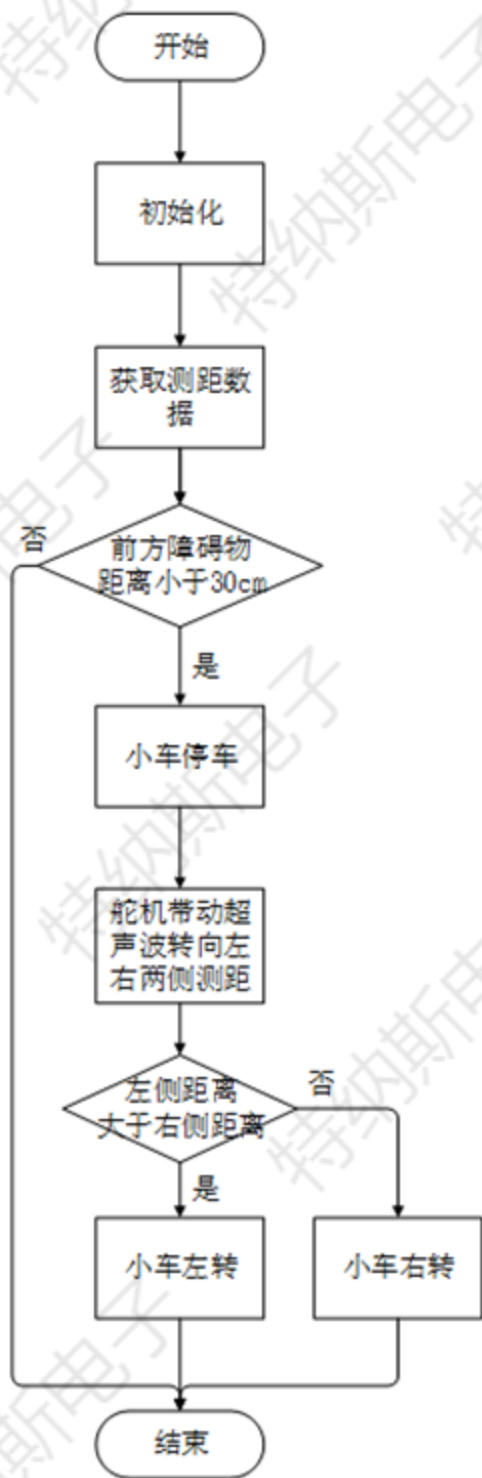
1、Keil 5 程序编程

2、STM32CubeMX程序生成软件



流程图简要介绍

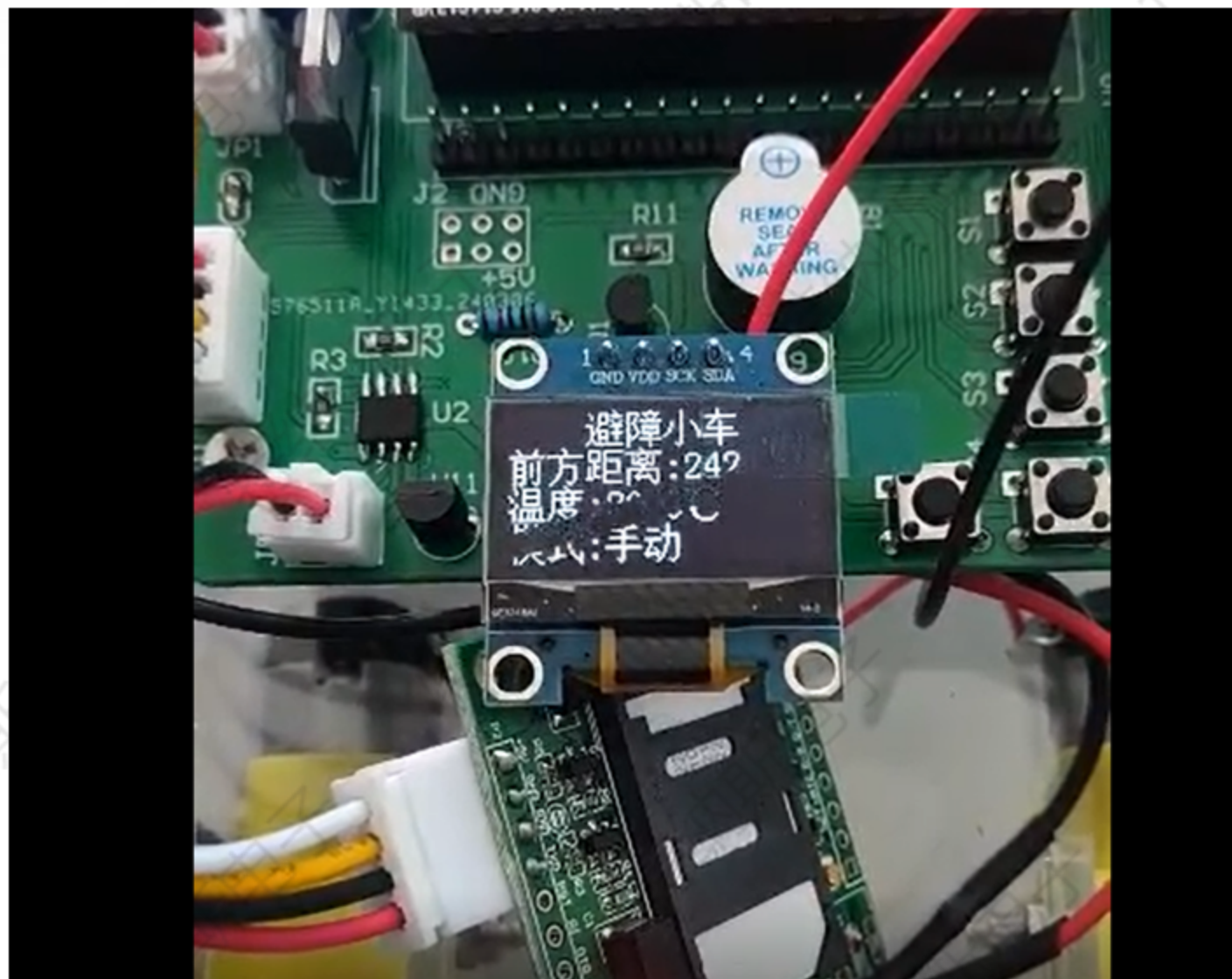
系统启动后，首先进行初始化，包括单片机、传感器、执行器等设备的配置。随后，温度传感器和超声波传感器开始采集环境数据，并将数据送至单片机进行处理。若检测到前方有障碍物，单片机将启动避障算法，通过舵机调整小车方向进行避障。同时，系统支持按键、语音和蓝牙手机三种操控方式，用户可根据需求选择。当遇到紧急情况时，GSM模块将发送短信报警，蜂鸣器同步鸣叫。整个流程中，OLED显示屏实时显示小车状态及环境数据。



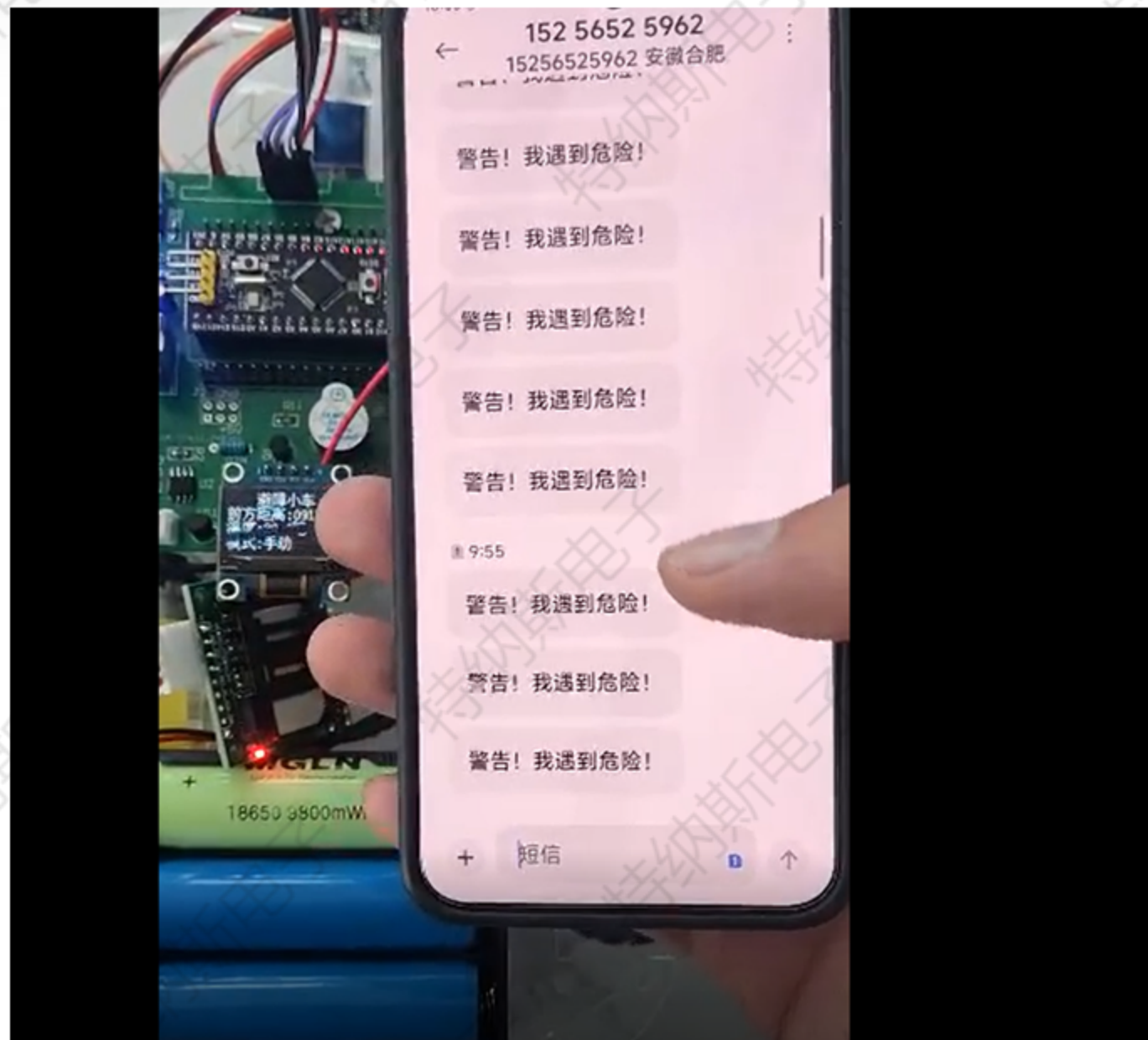
电路焊接总图



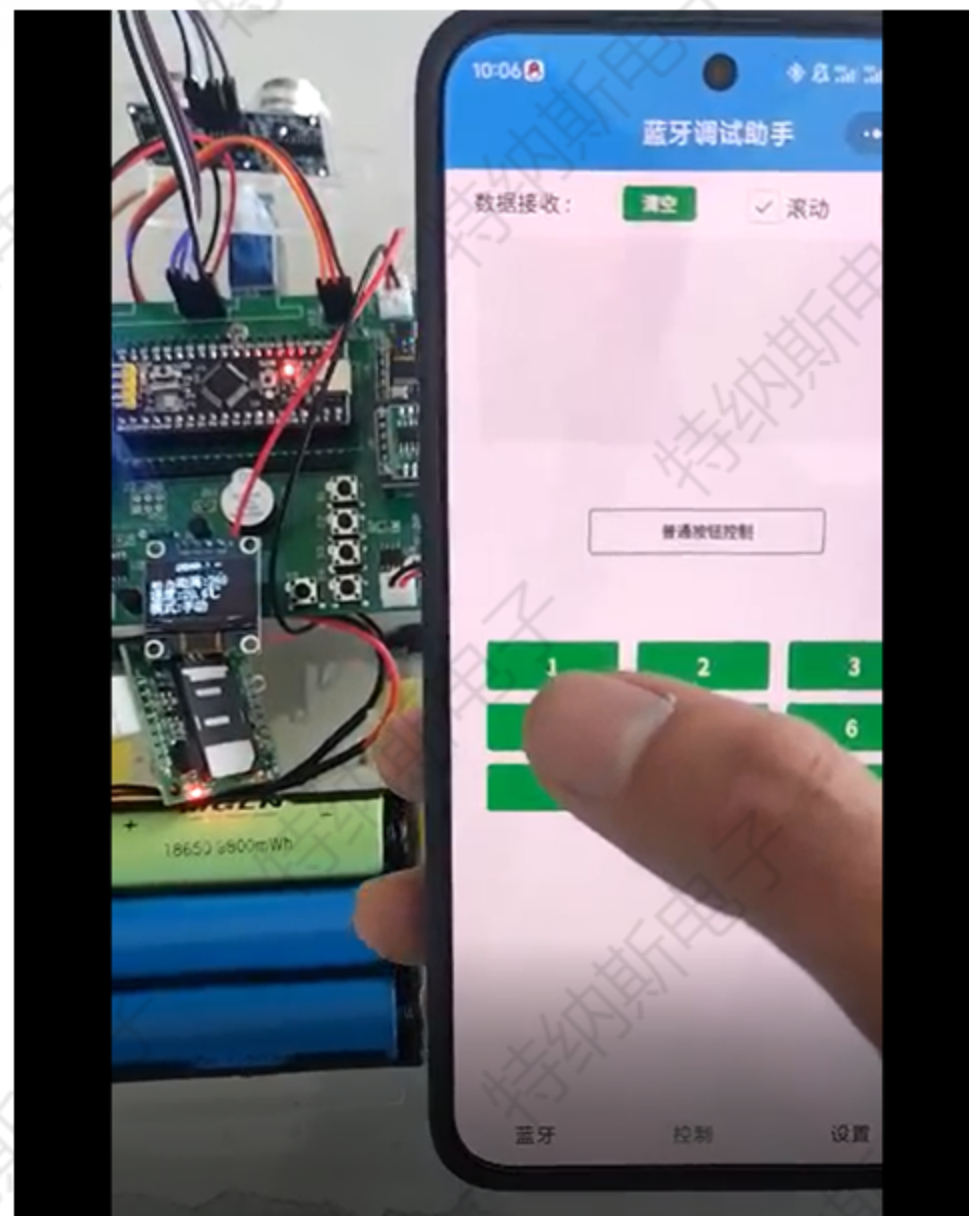
显示模块检测实物图



设置温度阈值实物图



蓝牙控制实物图

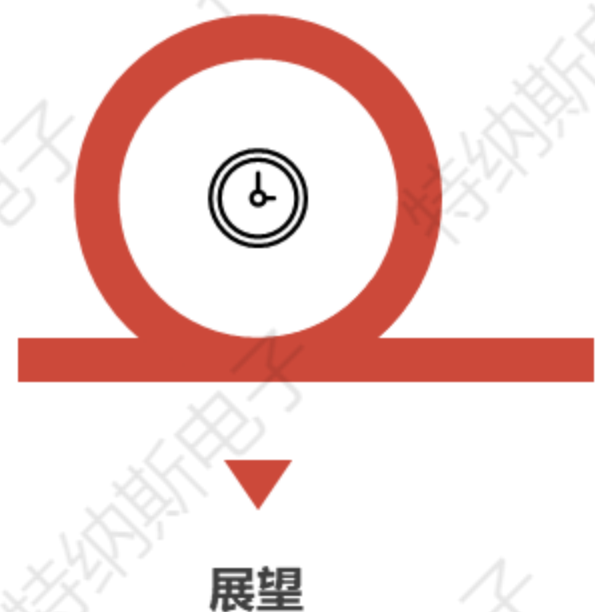


Etiam porta sem malesuada magna mollis euismod. Cum sociis natoque penatibus et magnis dis parturient montes

总结与展望

04

总结与展望



本设计成功开发了一款基于STM32单片机的超声波避障小车，实现了自主避障、温度监测、远程短信报警、语音控制及蓝牙手机操控等功能，具有较高的实用价值和创新性。通过本设计，我们深刻认识到智能小车在自动化和智能化领域的重要作用，以及多传感器融合和远程交互技术的巨大潜力。未来，我们将继续优化小车性能，探索更多应用场景，同时关注新兴技术的发展，为智能小车的进一步升级和创新提供有力支持。



感谢您的观看

答辩人：特纳斯