

T e n a s

基于物联网的智能饮水机系统

答辩人：电子校园网



本设计是基于物联网的智能饮水机系统，主要实现以下功能：

- 1, OLED显示水位、温度和温度阈值；
- 2, 可通过按键控制按键是否锁定、是否出水、是否加热、是否制冷、是否清洗电机和设置温度阈值；
- 3, 当水位过低时，自动停止加热，过热保护防干烧；
- 4, 当温度过高时，蜂鸣器进行报警同时启动制冷降低水温；
- 5, 通过WIFI将数据发送给手机，也可用手机远程控制是否锁定键盘、是否加热、是否制冷、是否清洗电机和设置温度阈值；

目录

CONTENT

01 课题背景及意义

02 系统设计以及电路

03 软件设计及调试

04 总结与展望

课题背景及意义

随着物联网技术的快速发展，智能家居产品日益丰富，为人们的生活带来了极大的便利。在此背景下，本设计聚焦于基于物联网的智能饮水机系统，旨在通过集成先进的传感器技术、嵌入式控制系统和无线通信模块，实现对饮水机环境的实时监测与精准调控。同时，该设计还可扩展应用于智能水杯和智能热水器等领域，进一步拓宽了物联网技术的应用场景。

01



国内外研究现状

国内外在智能饮水机系统的研究与应用方面均取得了积极成果。然而，随着技术的不断进步和市场的不断变化，智能饮水机系统仍需持续优化和创新。未来，国内外科研机构和企业应继续加强合作与交流，共同推动智能饮水机系统的技术进步和产业发展。

国内研究

在国内，随着人们生活水平的提高和健康意识的增强，智能饮水机系统逐渐受到消费者的青睐。众多科研机构和企业纷纷投入研发力量，致力于提升饮水机的智能化水平

国外研究

在国外，智能饮水机系统的研究同样取得了显著进展。欧美等发达国家在物联网技术、人工智能算法等方面具有领先优势，这些技术被广泛应用于智能饮水机系统的研发中



设计研究 主要内容

本设计研究的主要内容是基于物联网技术，开发一款集实时监测、精准调控与远程控制于一体的智能饮水机系统。该系统通过集成STM32微控制器、OLED显示屏、WIFI模块、温度传感器和水位传感器等关键组件，实现对饮水机水位、温度和温度阈值的实时监测与显示，以及通过按键和手机APP的远程控制功能。同时，系统还具备多重安全保护机制，确保饮水机在运行过程中的安全性和稳定性。

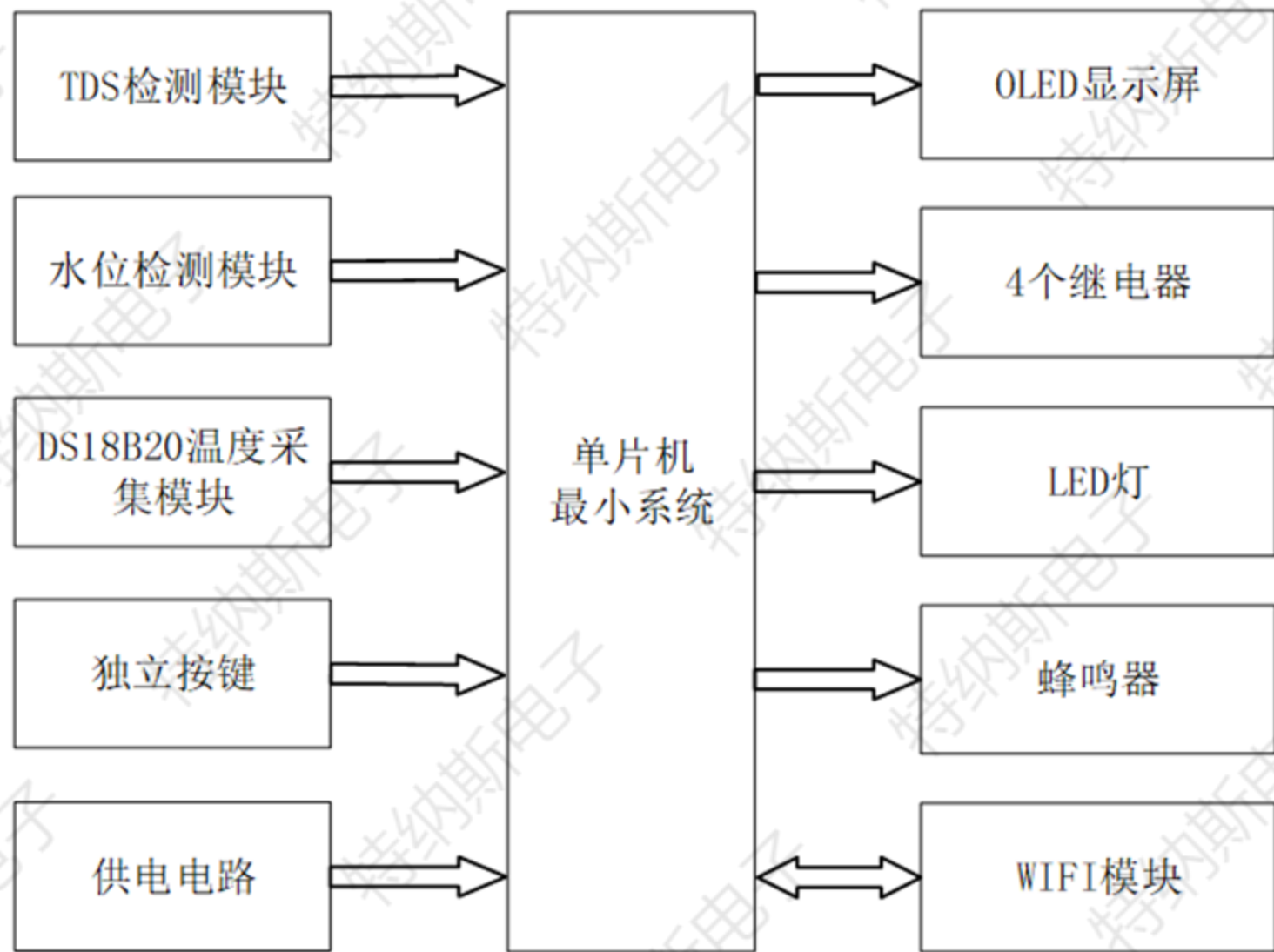




系统设计以及电路

02

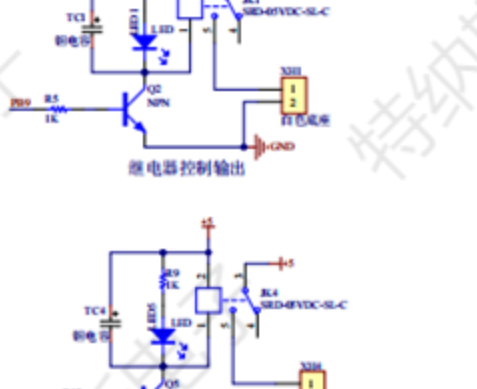
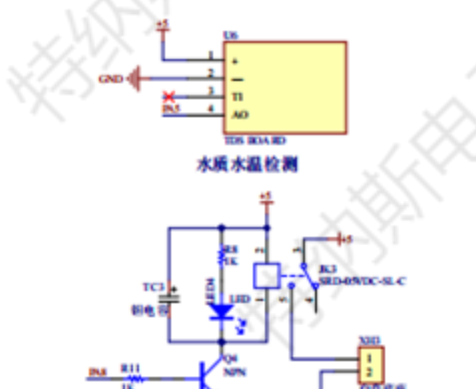
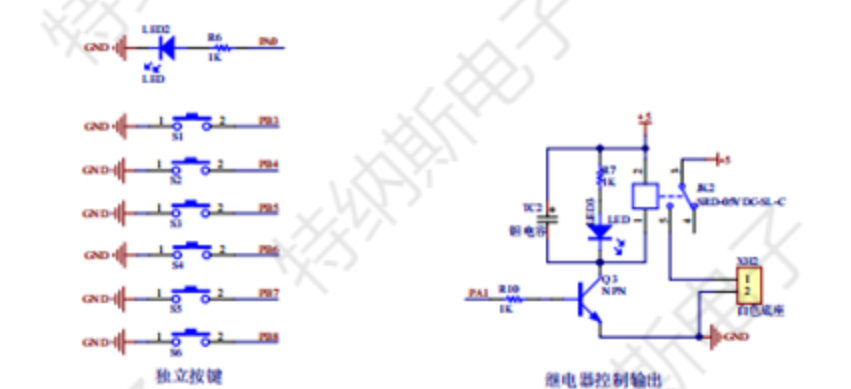
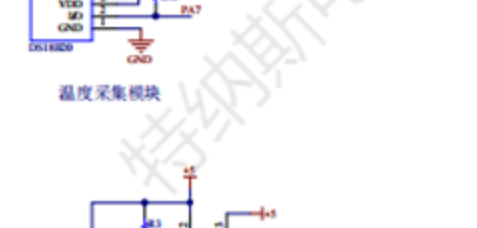
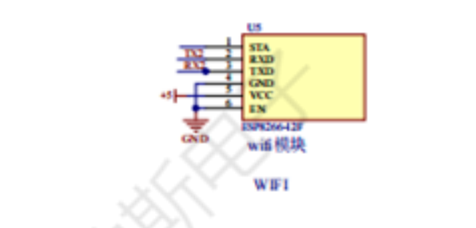
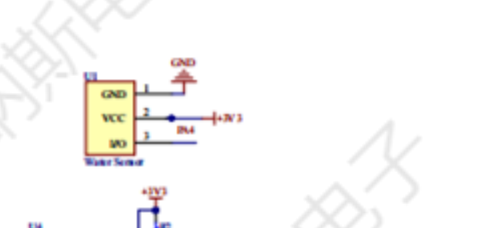
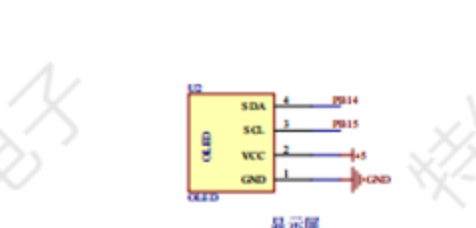
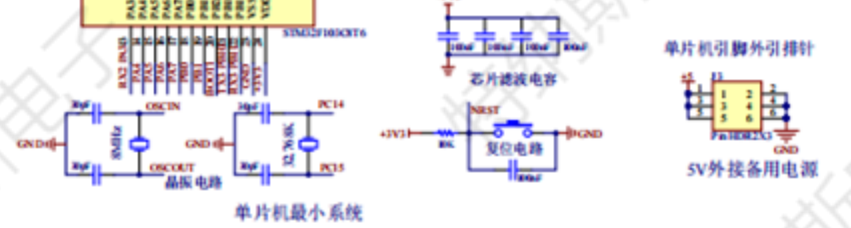
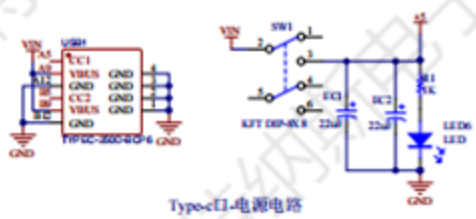
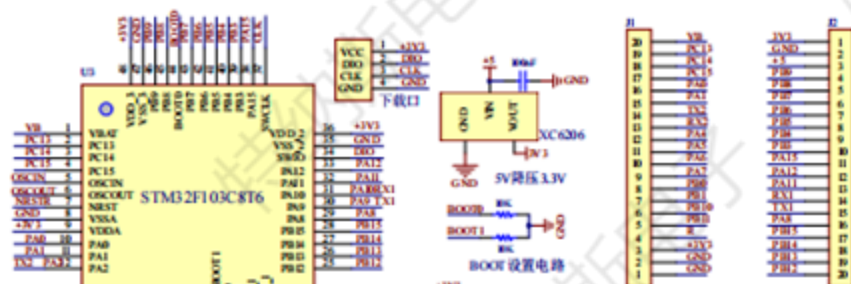
系统设计思路



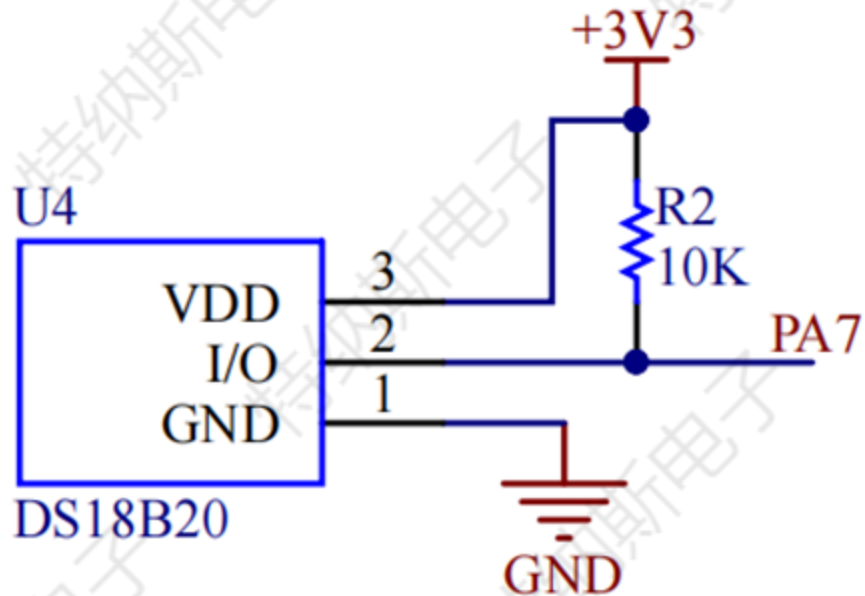
输入：TDS检测模块、水位检测模块、温度采集模块、独立按键、供电电路等

输出：显示模块、4个继电器、LED灯、蜂鸣器、WIFI模块等

总体电路图



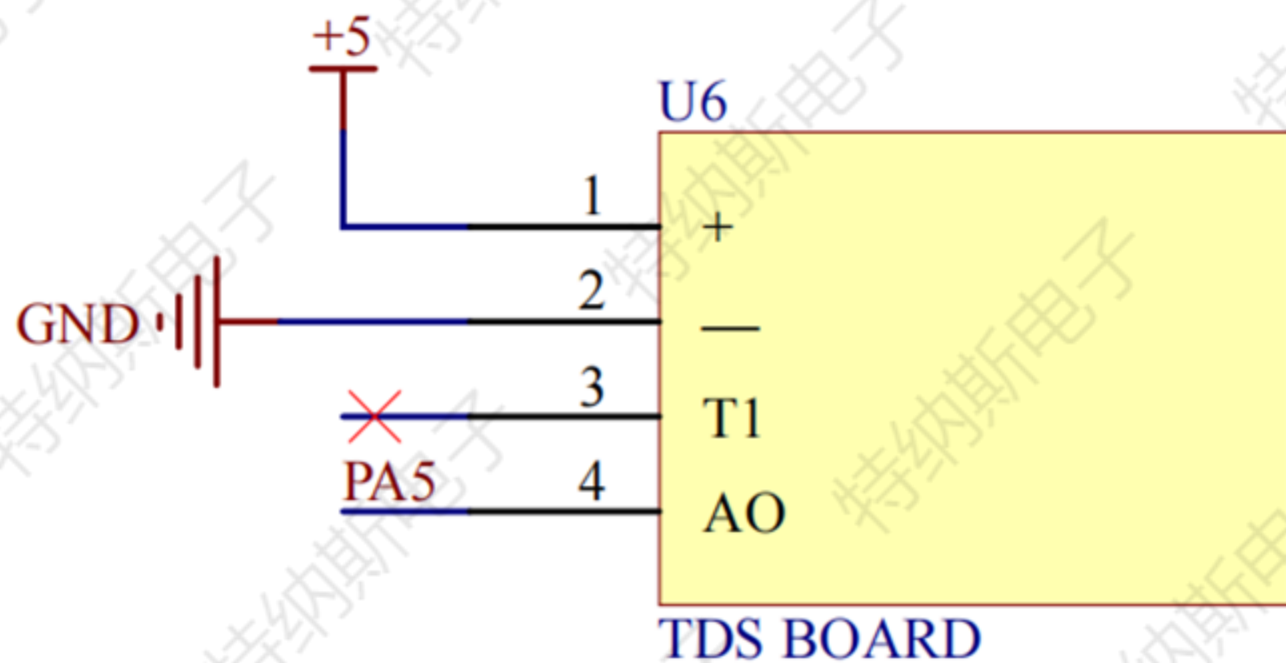
温度采集模块的分析



温度采集模块

在基于物联网的智能饮水机系统中，温度采集模块扮演着至关重要的角色。该模块能够实时、准确地采集饮水机内部的水温信息，并将这些数据传送至核心控制器进行处理。通过精确的温度监测，系统能够确保水温始终维持在用户设定的安全、舒适范围内。一旦水温异常，系统可迅速响应，如启动报警机制或自动调节加热/制冷功能，从而有效保障饮水安全，提升用户体验。

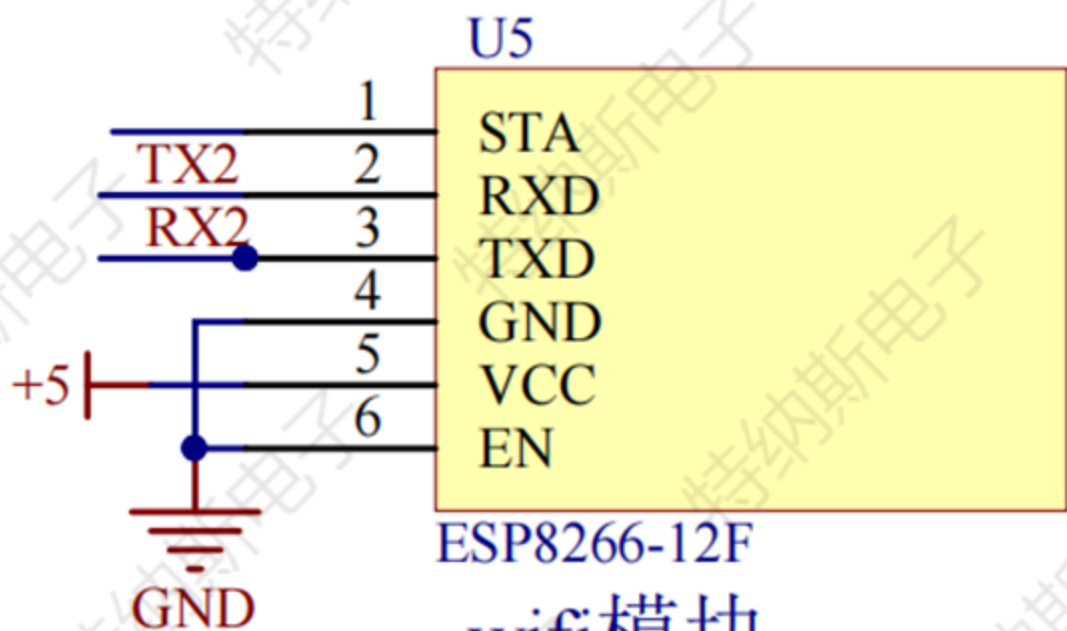
水质水温检测模块的分析



水质水温检测

在基于物联网的智能饮水机系统中，水质与水温检测功能至关重要。系统通过集成的TDS检测模块，实时监测水质状况，评估水中可溶性电解质的含量，确保用户饮用的水质安全、纯净。同时，DS18B20温度采集模块精确测量水温，使用户能够根据需要选择适宜的饮水温度。这两项功能的结合，不仅提升了饮水的安全性与舒适度，还通过物联网技术实现了远程监控与智能调节，为用户带来了更加便捷、智能的饮水体验。

WIFI 模块的分析



wifi模块

WIFI

在基于物联网的智能饮水机系统中，WIFI模块的功能非常强大。它不仅能够将饮水机的水质、水温、水位等实时监测数据发送至用户的手机APP，实现远程查看，还能够接收来自手机APP的控制指令，如设置水温阈值、控制出水、加热等功能。此外，WIFI模块还支持远程配网与设备绑定，使得用户能够轻松地将饮水机接入物联网，享受智能化带来的便捷。这一功能极大地提升了饮水机的智能化水平，为用户提供了更加高效、便捷的使用体验。



软件设计及调试

- 1、开发软件介绍
- 2、流程图简要介绍
- 3、实物演示简单介绍

03

开发软件

1、Keil 5 程序编程

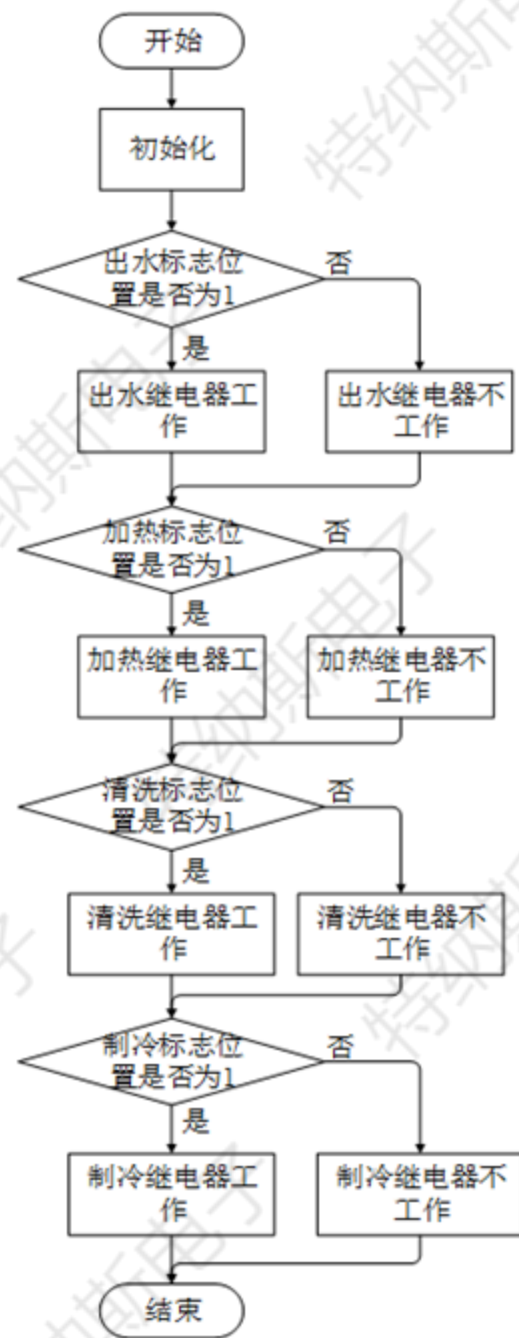
2、STM32CubeMX程序生成软件



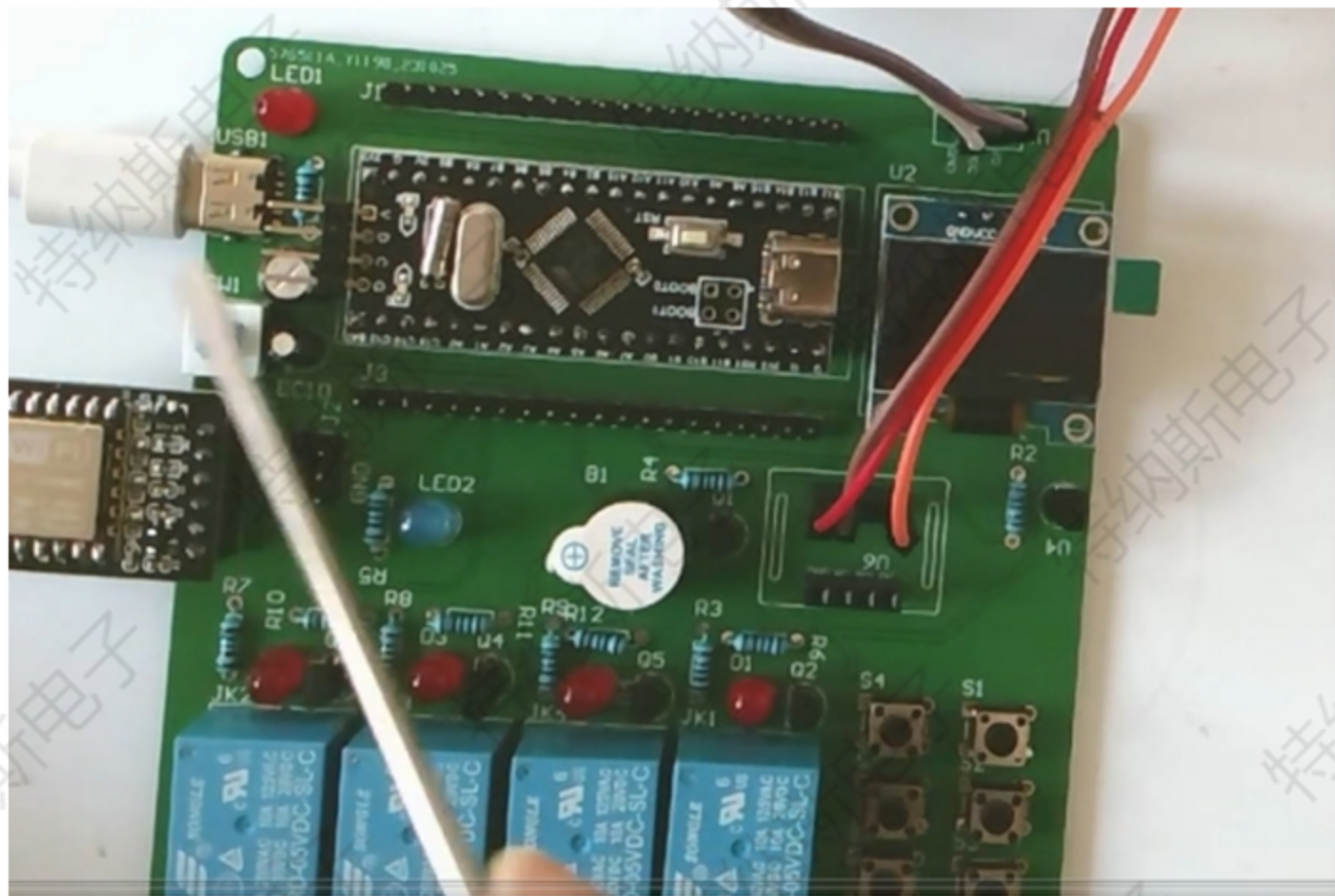
流程图简要介绍

本智能饮水机系统流程图简要介绍其工作流程：系统启动后，首先进行初始化，包括传感器校准、网络连接建立等。随后，进入实时监测阶段，通过温度传感器和水位传感器采集数据，并在OLED显示屏上实时显示。当水温或水位达到预设阈值时，系统会触发报警机制，同时可通过手机APP推送通知。用户可通过APP或按键进行远程控制，如调节水温、开关机等。整个流程中，系统不断循环监测与调控，确保饮水机稳定、安全地运行。

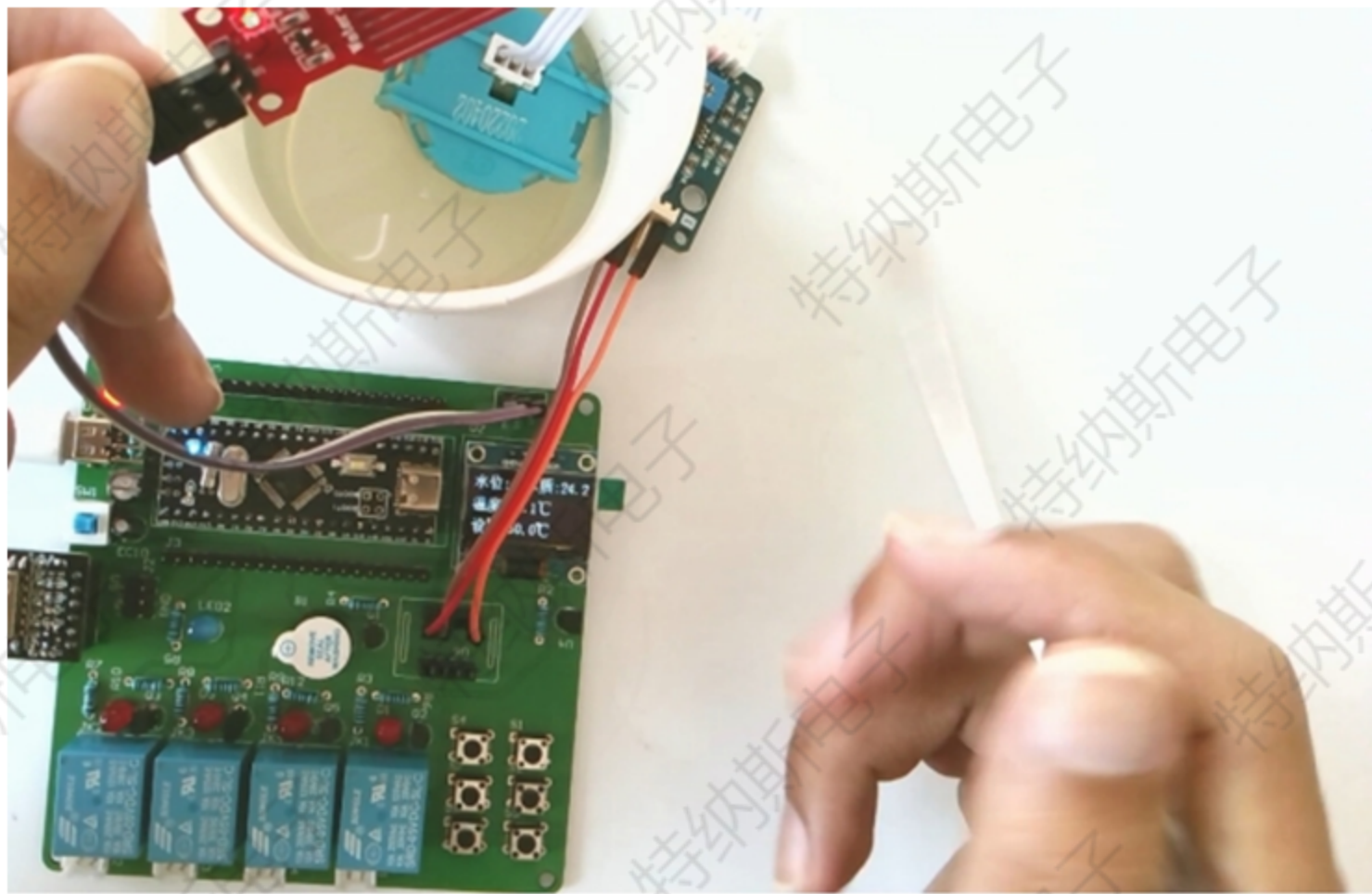
Main 函数



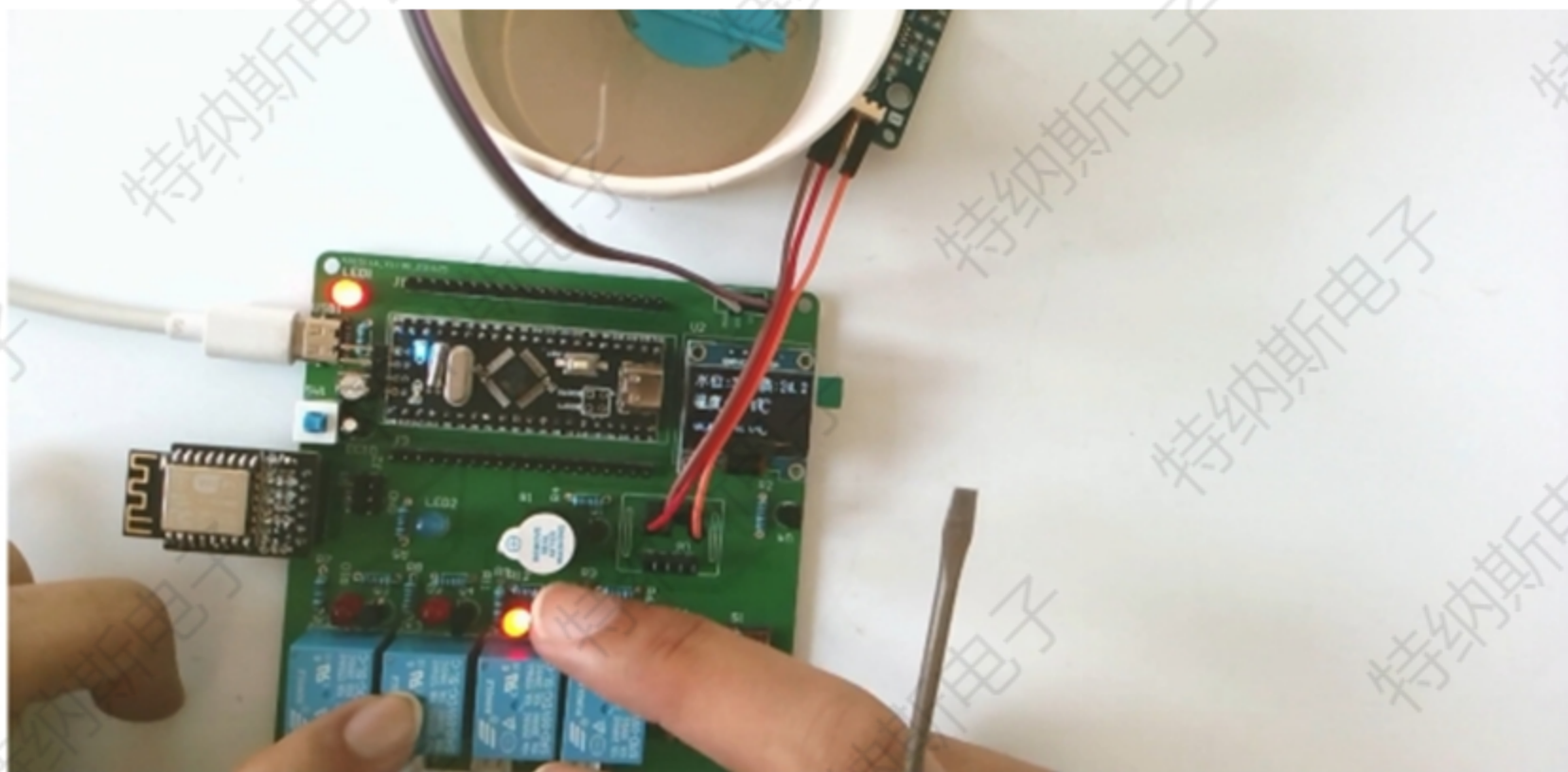
总体实物构成图



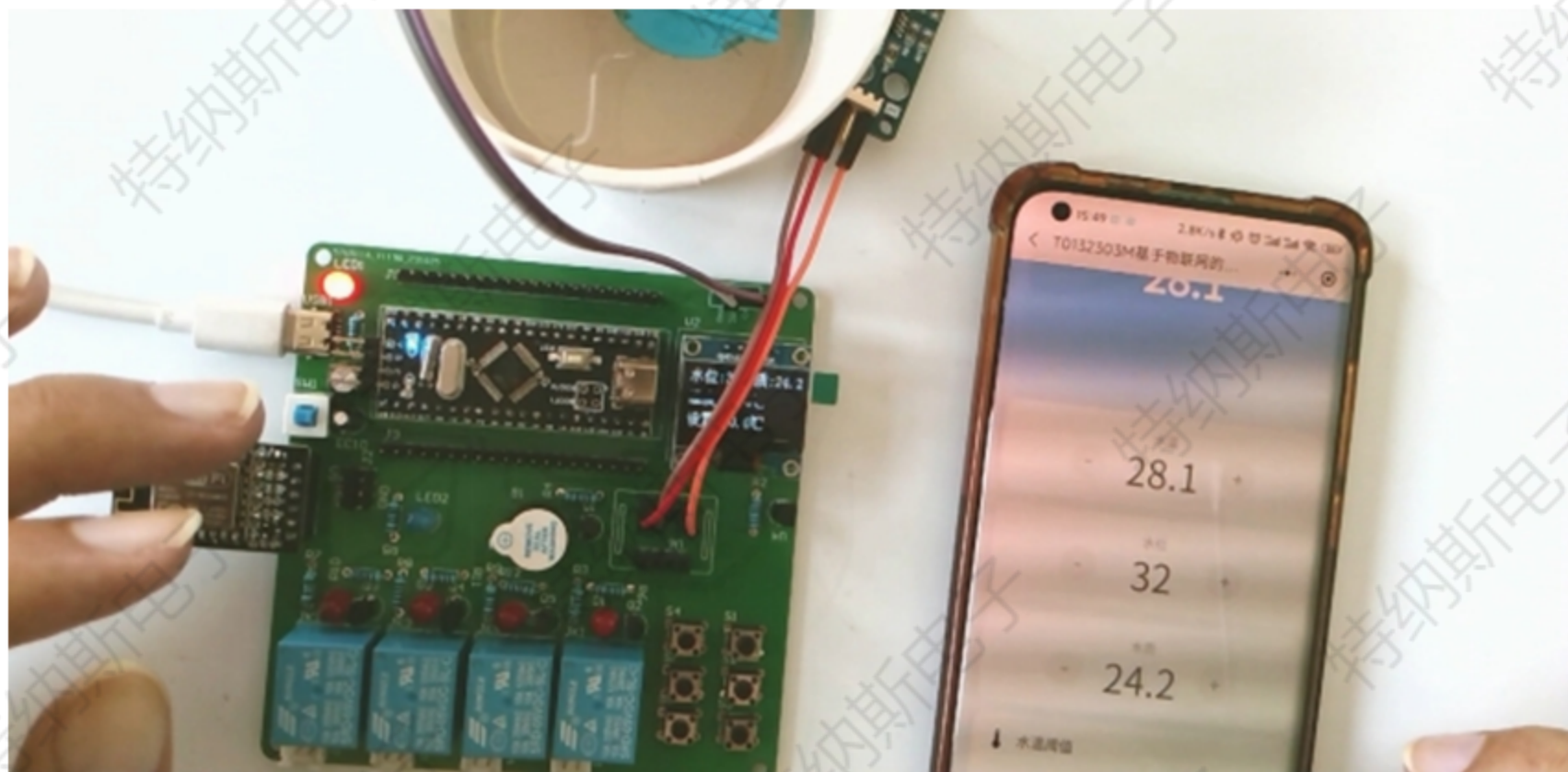
信息显示图



报警测试显示图



腾讯云小程序测试显示图

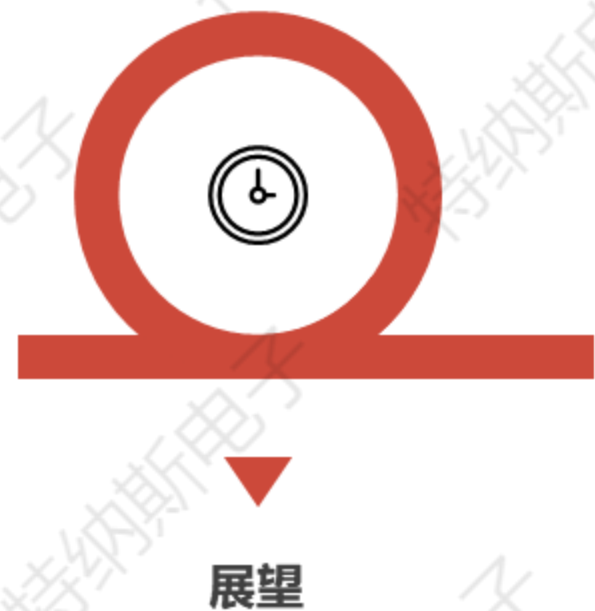


Etiam porta sem malesuada magna mollis euismod. Cum sociis natoque penatibus et magnis dis parturient montes

总结与展望

04

总结与展望



展望

本设计成功实现了基于物联网的智能饮水机系统，通过集成多种传感器与控制器，实现了对饮水机环境的实时监测与精准调控，显著提升了用户的使用体验与饮水安全。同时，系统具备远程控制与扩展应用的能力，为智能家居的发展提供了有力支持。展望未来，我们将继续优化系统功能，提高智能化水平，并探索更多应用场景，如智能水杯、智能热水器等，以满足用户对智能家居产品的多样化需求，推动物联网技术的广泛应用与发展。



感谢您的观看

答辩人：特纳斯