

T e n a s

基于单片机的智能台灯系统设计

答辩人：电子校园网



本设计是基于单片机的智能台灯系统设计，主要实现以下功能：

通过光敏电阻检测光强，自动模式下，台灯可以根据光照强度来自动调节台灯的亮度

通过oled显示模式，光强，灯光等信息

通过按键控制灯的开关与亮度以及模式切换

通过蓝牙控制灯的开关与亮度以及模式切换

能够实现久坐后，蜂鸣器会报警。

电源：5V

传感器：光敏电阻

显示屏：OLED12864

单片机：STM32F103C8T6

执行器：USB灯，蜂鸣器

人机交互：独立按键，蓝牙模块（ECB02）

目录

CONTENT

01 课题背景及意义

02 系统设计以及电路

03 软件设计及调试

04 总结与展望

课题背景及意义

在当今科技日新月异的时代，智能家居产品正逐步渗透到我们的日常生活中，为人们的生活带来了前所未有的便捷与舒适。智能台灯系统作为智能家居的一个重要组成部分，其设计不仅关乎照明功能的优化，更是对现代生活品质提升的一种积极探索。基于STM32单片机的智能台灯系统设计，正是在这样的背景下应运而生，旨在通过集成多种先进技术，实现台灯功能的智能化与个性化。

01



国内外研究现状

国内外在智能台灯系统的研究上均取得了显著的成果，并且都在不断探索和创新。虽然国内外在技术手段和设计理念上存在差异，但都致力于提升用户的照明体验和生活品质。未来，随着技术的不断进步和市场的深入拓展，智能台灯系统将会更加智能化、个性化和人性化，为人们的生活带来更多的便利和惊喜。

国内研究

在国内市场上，智能台灯系统的研究主要聚焦于提升用户体验和智能化水平。国内研究注重将智能台灯系统与智能家居系统相结合，实现家居照明的智能化管理和控制。

国外研究

在国外，智能台灯系统的研究则更加注重创新技术和人性化设计。通过监测用户的使用时间和姿势，提供健康提醒和照明建议，从而帮助用户养成良好的生活习惯。



设计研究 主要内容

本设计研究的主要内容是基于STM32单片机的智能台灯系统，涵盖硬件选型与集成、软件编程与调试、功能实现与优化等多个方面。通过光敏电阻实现光照强度检测与自动调节亮度，OLED显示屏实时展示台灯状态，独立按键与蓝牙模块提供多样化控制方式，并加入久坐提醒功能。旨在通过综合应用电子技术、单片机控制技术、人机交互理论等，打造一款功能全面、操作简便、用户体验良好的智能台灯系统。

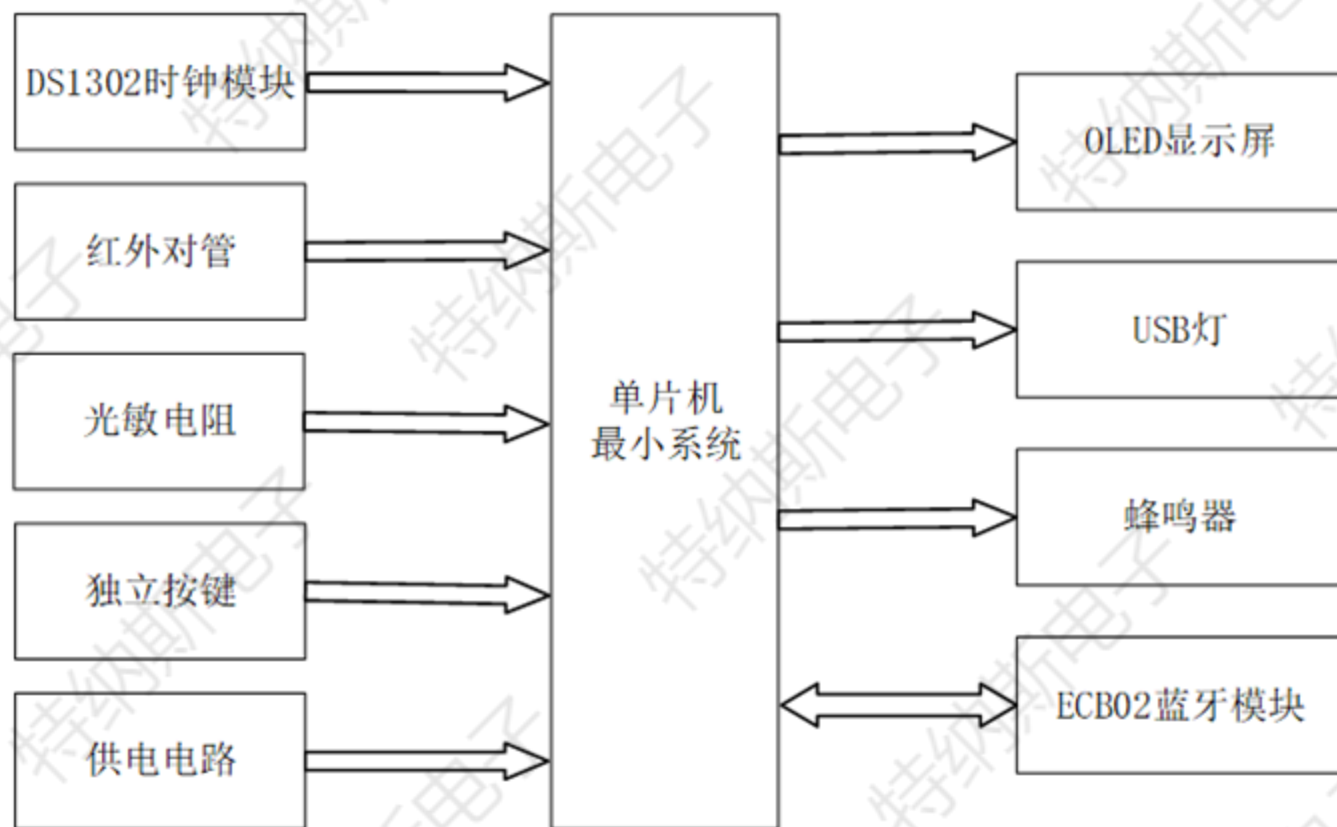




系统设计以及电路

02

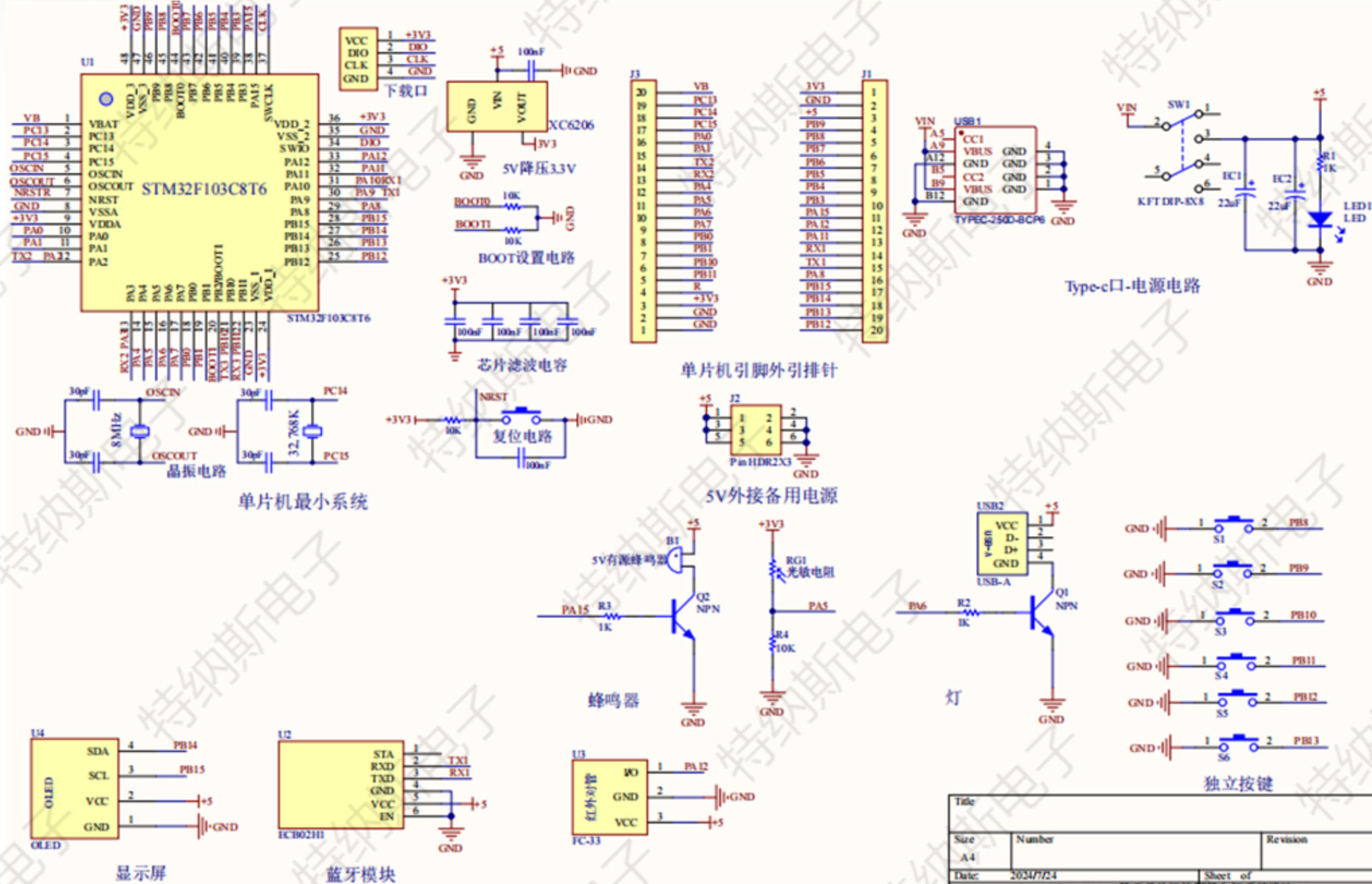
系统设计思路



输入：时钟模块、红外对管、光敏电阻、独立按键、供电电路等

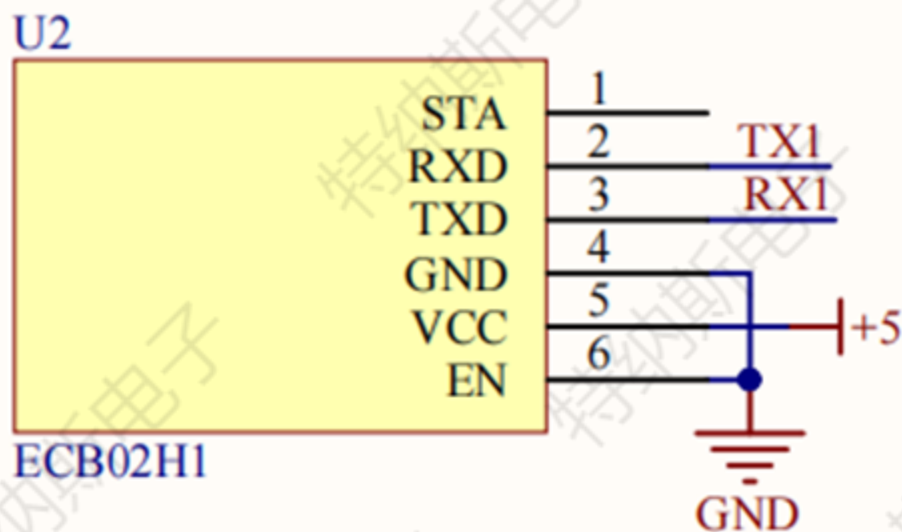
输出：显示模块、USB灯、蜂鸣器、蓝牙模块等

总体电路图



Title		
Size	Number	Revision
A4		
Date: 2024/7/24	Sheet of	

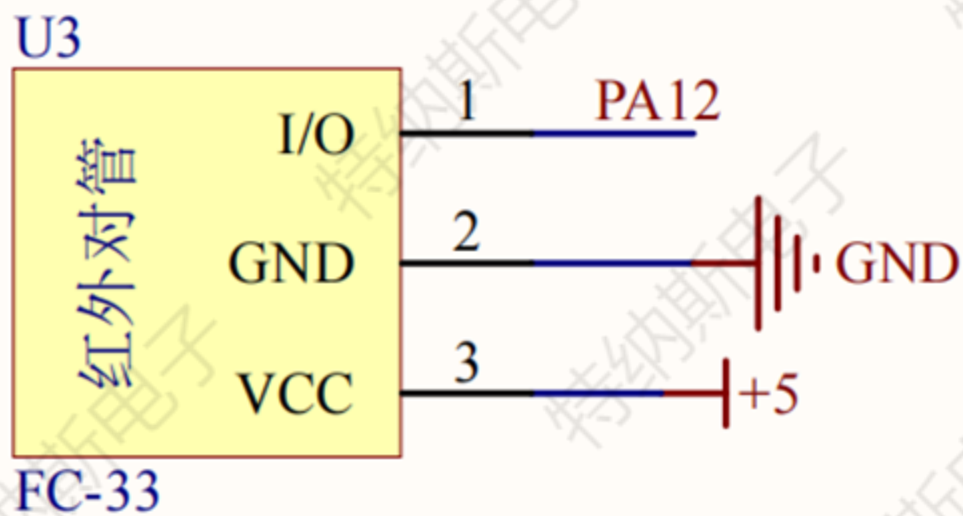
蓝牙模块的分析



蓝牙模块

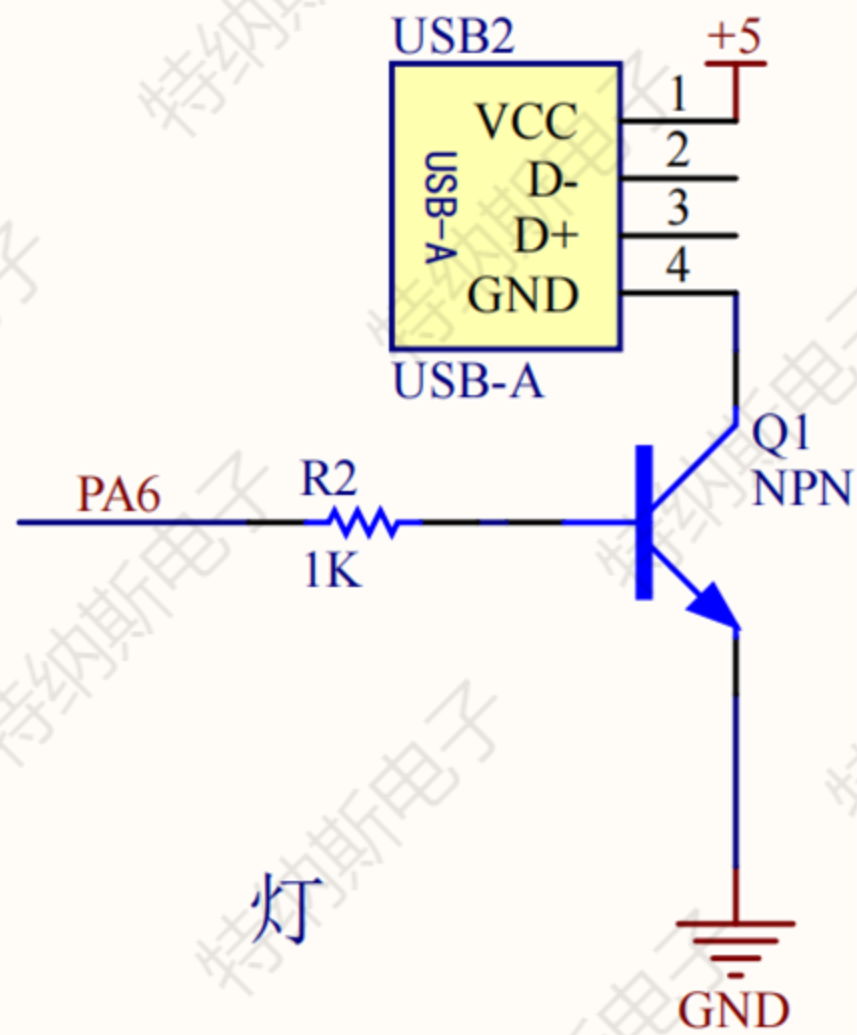
在基于单片机的智能台灯系统中，蓝牙模块扮演着至关重要的角色。它不仅能够实现台灯与智能手机等移动设备之间的无线连接，还允许用户通过手机APP远程控制台灯的开关、亮度调节及模式切换。此外，蓝牙模块还能将台灯的工作状态、光照强度等数据实时传输至手机，使用户能够随时掌握台灯的使用情况。这种无线控制方式不仅提升了用户的使用体验，还展现了智能台灯系统的便捷性和智能化水平。

红外对管模块的分析



在基于单片机的智能台灯系统中，红外对管的功能主要体现在人体检测和坐姿监控上。红外对管能够发射和接收红外线，当有人体在台灯前活动时，会阻挡红外线的传播路径，从而触发系统检测到人体的存在。此外，红外对管还可以通过检测人体与台灯之间的距离和位置关系，判断用户的坐姿是否正确。若坐姿不正，系统会及时发出提醒，如蜂鸣器报警，以引导用户调整坐姿，保护视力健康。

USB灯模块的分析



在基于单片机的智能台灯系统中，USB灯模块是台灯的核心照明组件。它根据单片机发出的控制信号，实现台灯的开关和亮度调节功能。当用户通过按键、蓝牙模块或系统自动检测（如根据环境光照强度或人体红外感应）发出指令时，单片机对指令进行处理，并通过PWM（脉冲宽度调制）等技术控制USB灯模块的电流或电压，从而精确调节台灯的亮度。这种智能化的亮度调节不仅为用户提供了舒适的照明环境，还有效地节约了能源。



软件设计及调试

- 1、开发软件介绍
- 2、流程图简要介绍
- 3、实物演示简单介绍

03

开发软件

1、Keil 5 程序编程

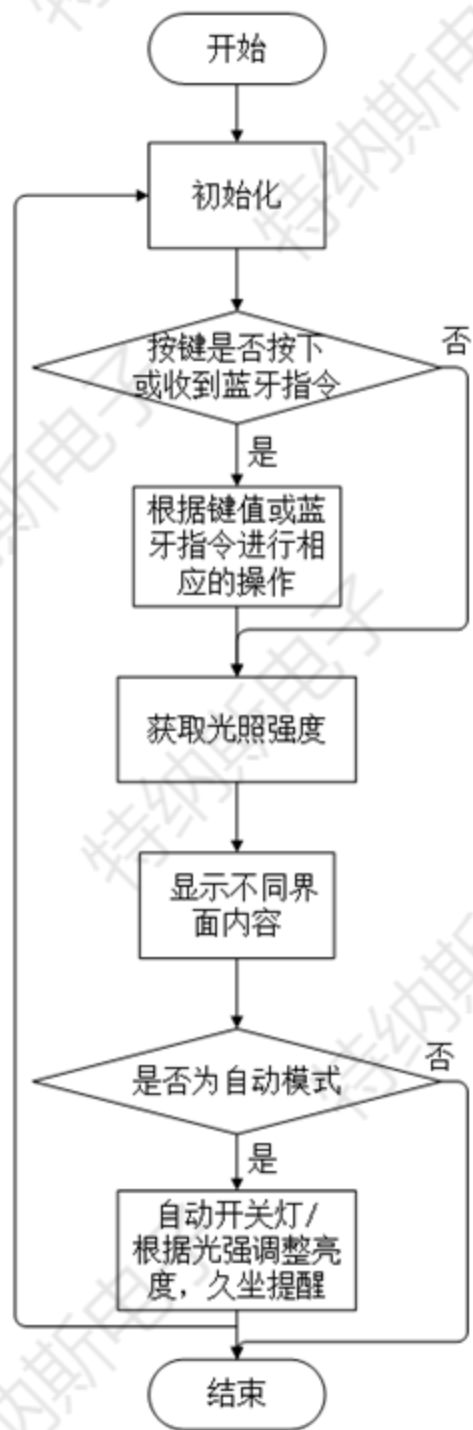
2、STM32CubeMX程序生成软件



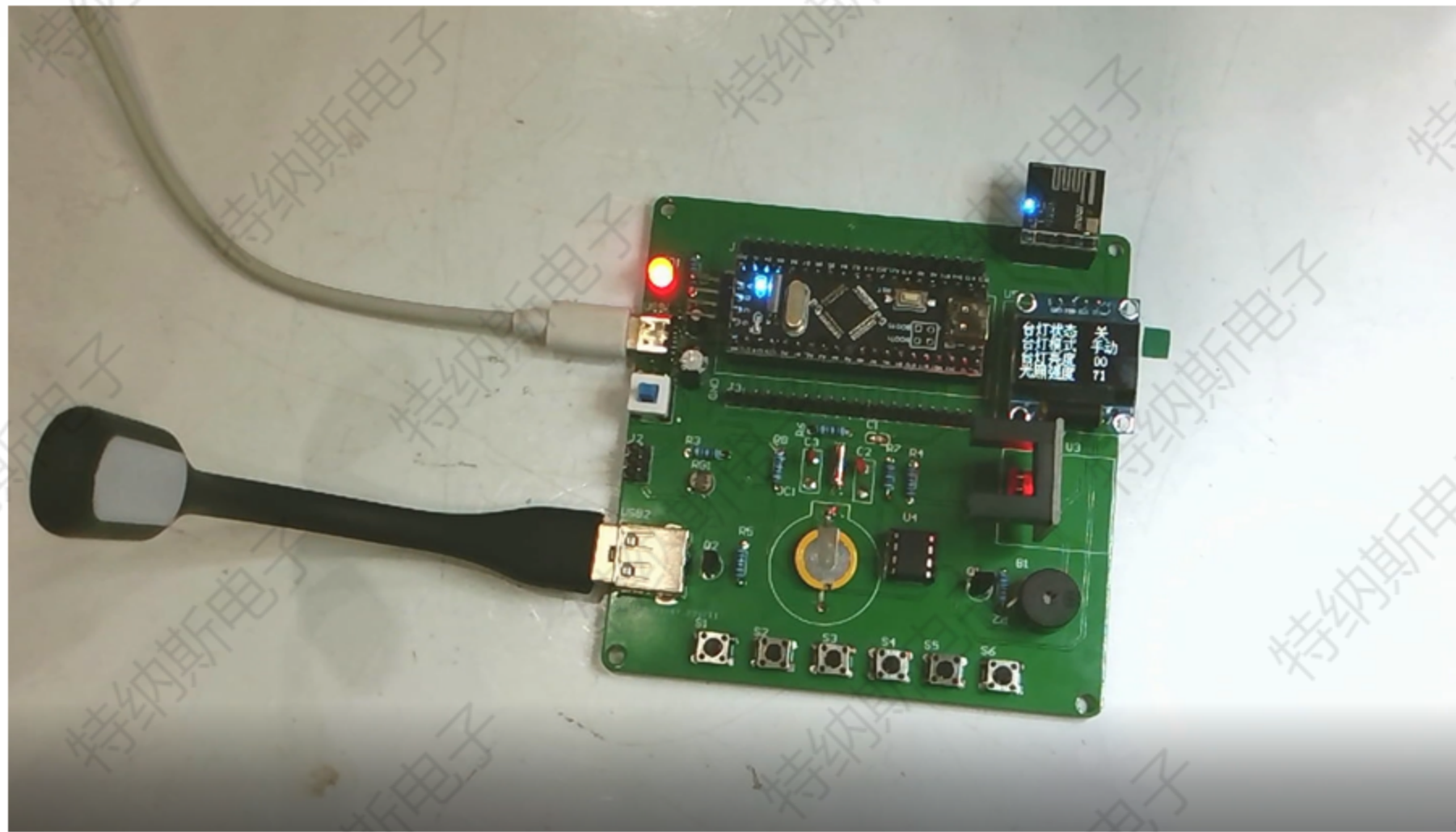
流程图简要介绍

智能台灯系统的流程图展示了从系统启动到实现各项功能的完整过程。首先，系统上电启动，单片机进行初始化，包括IO口配置、时钟设置等。随后，系统进入待机状态，等待外部输入。当光敏电阻检测到光照强度变化时，系统根据预设算法自动调节台灯亮度。用户可以通过OLED显示屏查看当前状态，或通过独立按键、蓝牙模块进行手动控制。同时，系统监测用户的使用时间，达到设定阈值后触发久坐提醒功能。整个流程循环往复，确保台灯始终处于最佳工作状态，满足用户需求。

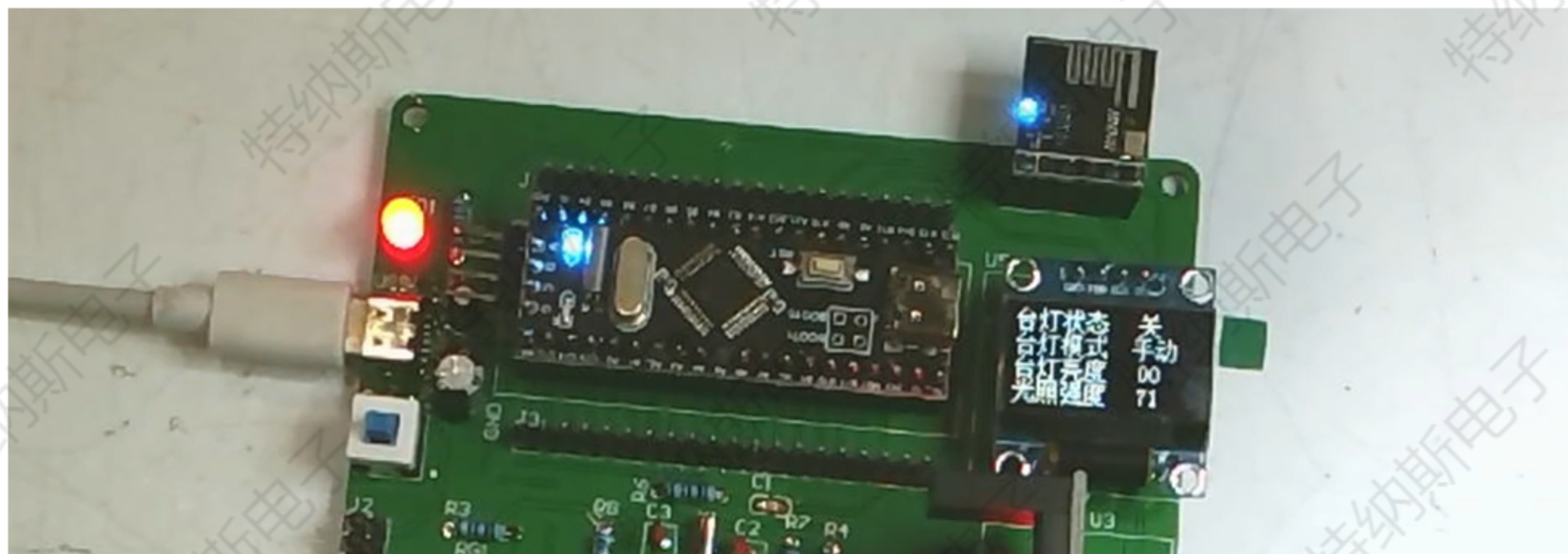
Main 函数



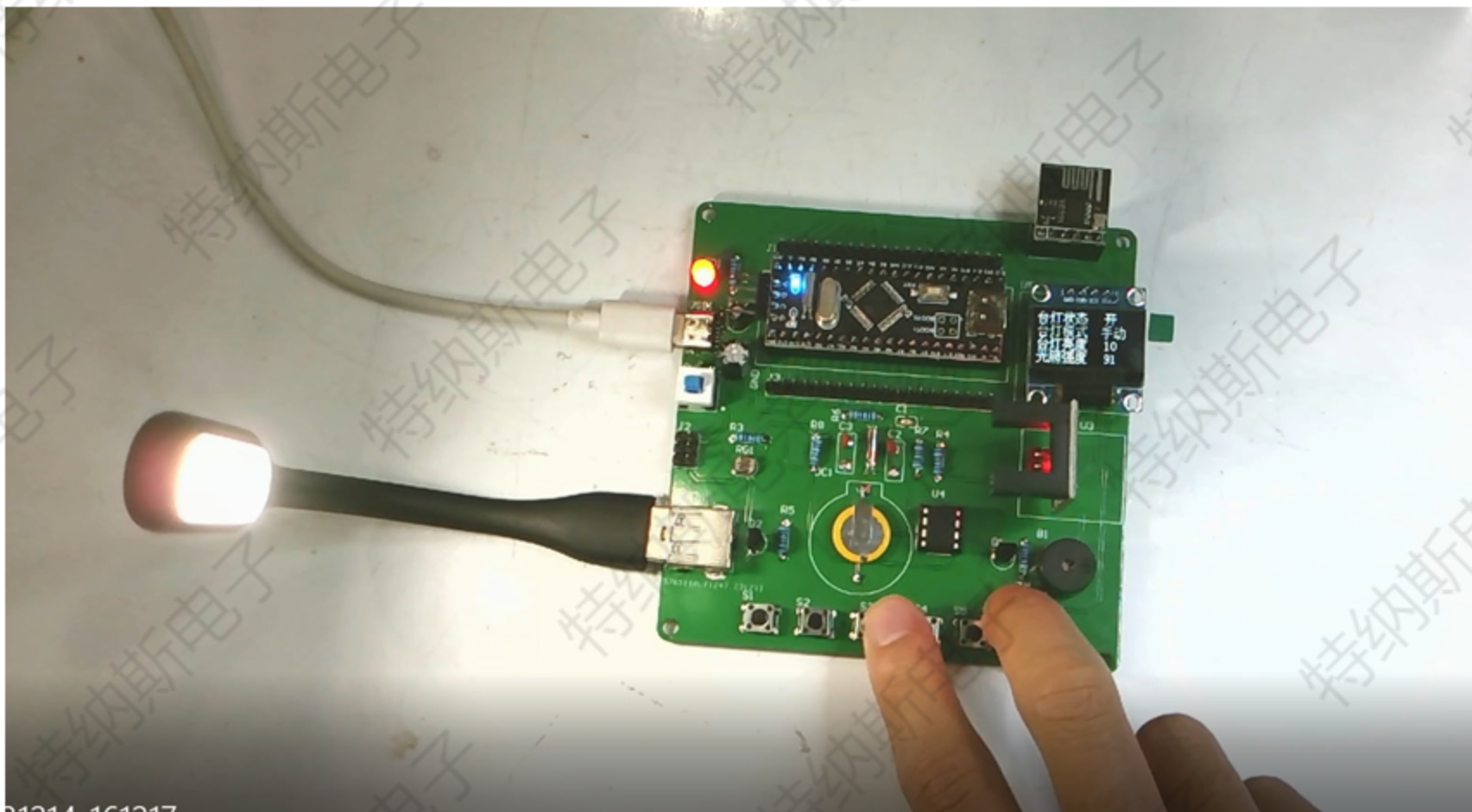
总体实物构成图



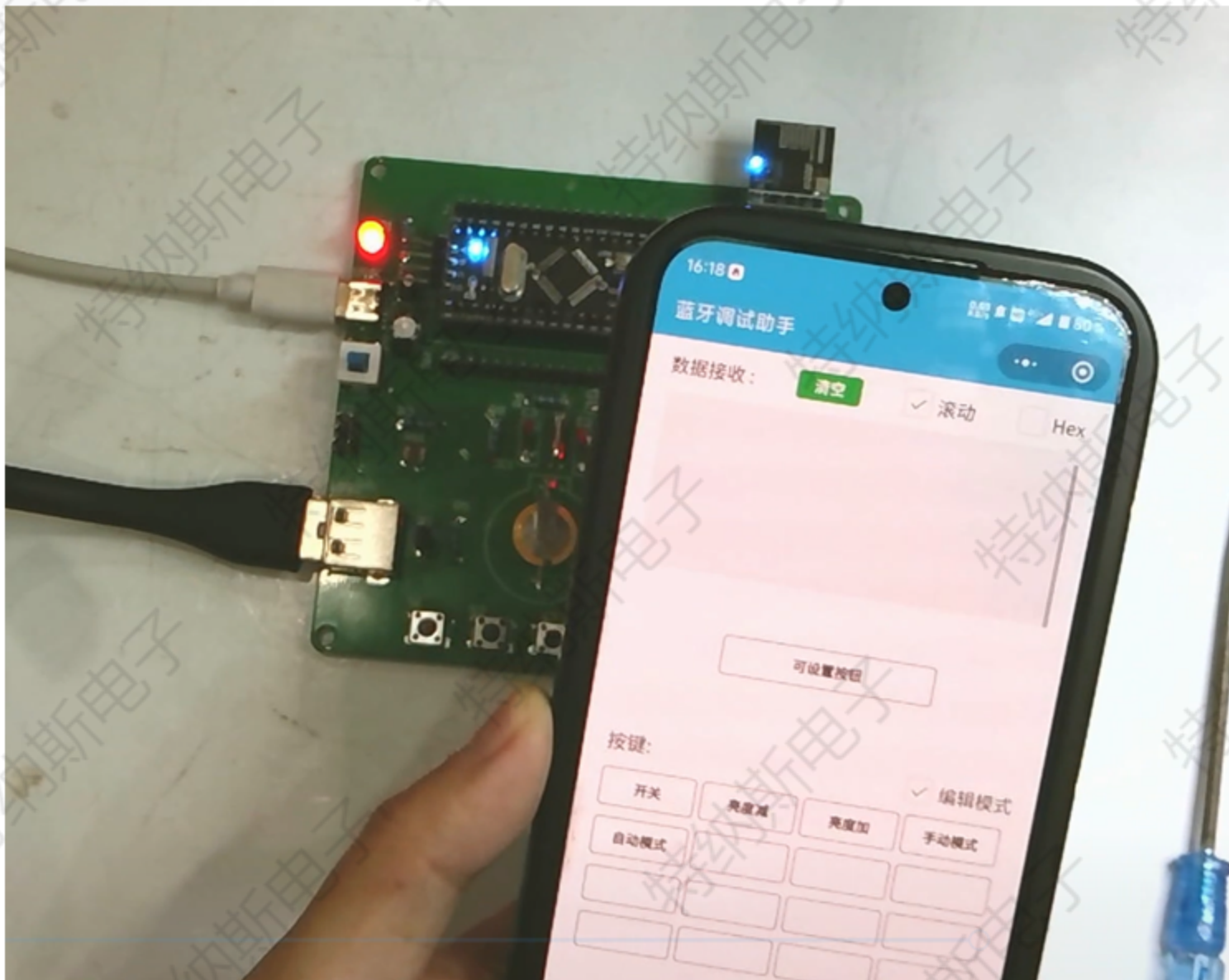
信息显示图



设置台灯亮度实物图



连接蓝牙实物图

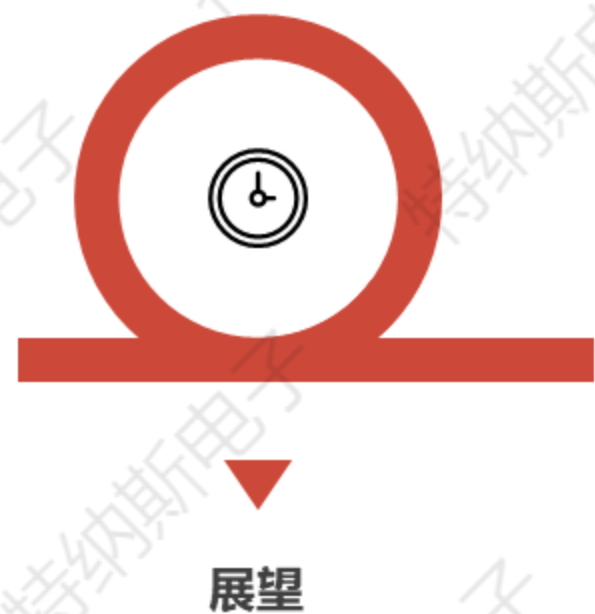


Etiam porta sem malesuada magna mollis euismod. Cum sociis natoque penatibus et magnis dis parturient montes

总结与展望

04

总结与展望



展望

本设计成功实现了基于STM32单片机的智能台灯系统，通过集成光敏电阻、OLED显示屏、独立按键及蓝牙模块等硬件，实现了光照强度自动调节、多样化控制、实时状态显示及久坐提醒等功能，显著提升了用户体验。未来，将进一步优化系统性能，如提高光照调节精度、增强蓝牙连接的稳定性等，并探索更多创新功能，如加入语音控制、智能场景识别等，使智能台灯系统更加智能化、个性化，更好地服务于人们的日常生活。



感谢您的观看

答辩人：特纳斯