

T e n a s

基于单片机的智能蓝牙音箱设计

答辩人：电子校园网



本设计是基于单片机的智能蓝牙音箱设计，主要实现以下功能：

通过OLED显示屏显示正在播放的歌曲名字

通过语音模块控制歌曲的切换以及音量调整

通过按键控制歌曲的切换以及音量调整

通过蓝牙模块实现音箱与手机之间的通讯，来控制歌曲的切换以及音量

通过MP3模块播放歌曲

电源：5V

显示屏：OLED12864

单片机：STM32F103C8T6

执行器：MP3模块（Mini MP3 Player）

人机交互：独立按键，语音模块（SU-03T），蓝牙模块（ECB02）

目录

CONTENT

01 课题背景及意义

02 系统设计以及电路

03 软件设计及调试

04 总结与展望

课题背景及意义

随着智能设备的普及，人们对于音频设备的需求不再局限于基本的播放功能，而是更加注重智能化、便捷性和个性化体验。本设计旨在通过单片机技术，结合OLED显示屏、语音模块、蓝牙模块及MP3模块，打造一款智能蓝牙音箱。该音箱不仅能够实现歌曲信息显示、语音及按键控制、蓝牙无线通讯等功能，还能提供个性化的听觉享受，提升用户的使用体验。这一设计对于推动音频设备的智能化发展具有重要意义。

01



国内外研究现状

在国内外研究现状方面，多个领域均展现出蓬勃发展的态势。以蓝牙音箱为例，国内外市场持续增长，尤其是在高端市场和智能家居领域，预计未来几年将保持稳健增长。同时，智能语音技术也在快速发展，市场规模不断扩大，广泛应用于智能手机、智能家居等领域，提升了用户体验。

国内研究

国内市场上，随着智能手机、平板电脑等智能设备的普及，消费者对高品质音频体验的需求不断增加，推动了蓝牙音箱市场的快速发展。

国外研究

国外市场上，知名品牌如JBL、BOSE、Sony等凭借其高品质的音效和稳定的性能占据领先地位。



设计研究 主要内容

本设计研究的核心在于利用STM32F103C8T6单片机为核心，整合OLED显示屏、语音模块、蓝牙模块以及MP3模块，打造一个功能全面、操作便捷的智能蓝牙音箱系统。研究内容涵盖硬件电路的设计与搭建，确保各模块之间的有效连接与通信；软件编程的实现，包括驱动程序编写、控制逻辑的设计以及用户交互界面的开发；以及整体系统的调试与优化，确保音箱能够稳定、流畅地实现歌曲信息显示、语音及按键控制、蓝牙无线通讯及音乐播放等功能。

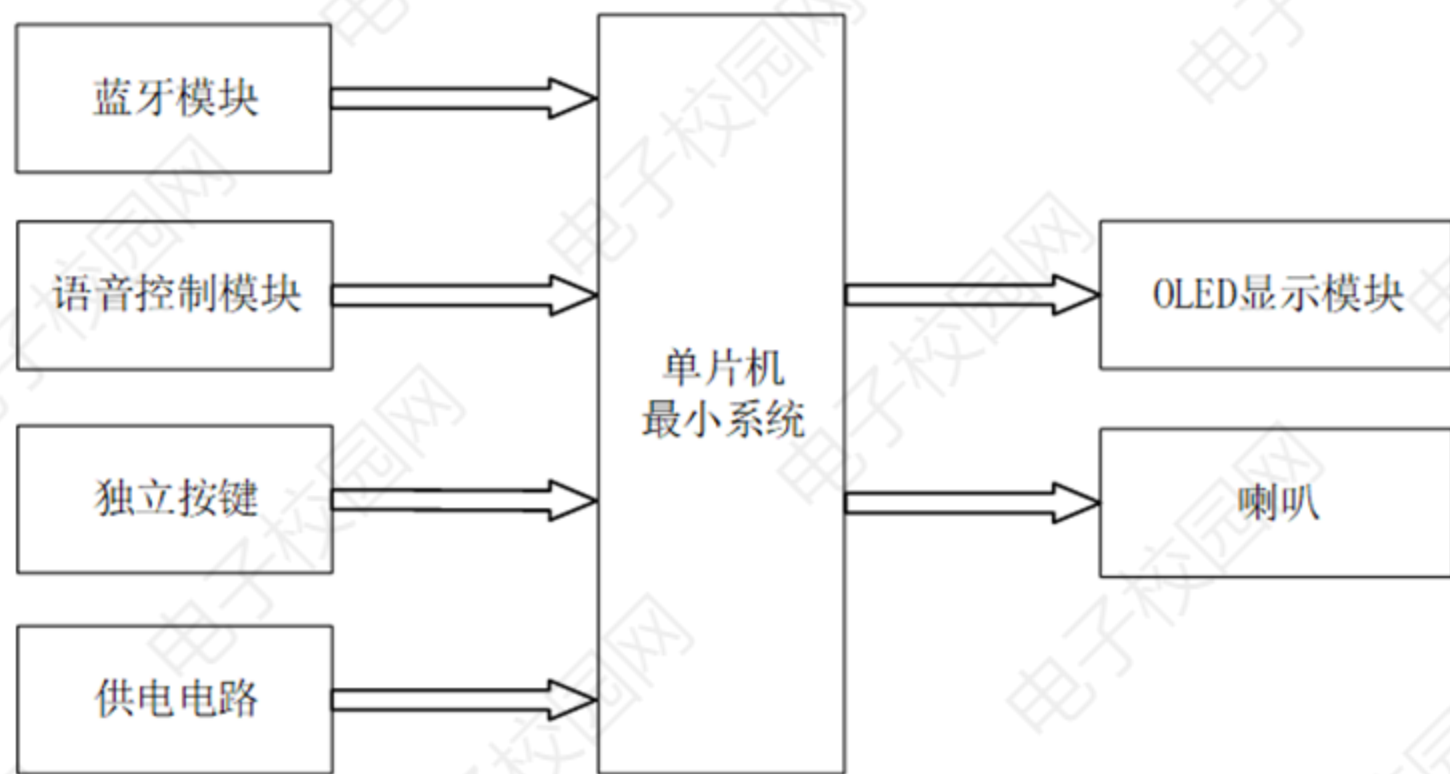




系统设计以及电路

02

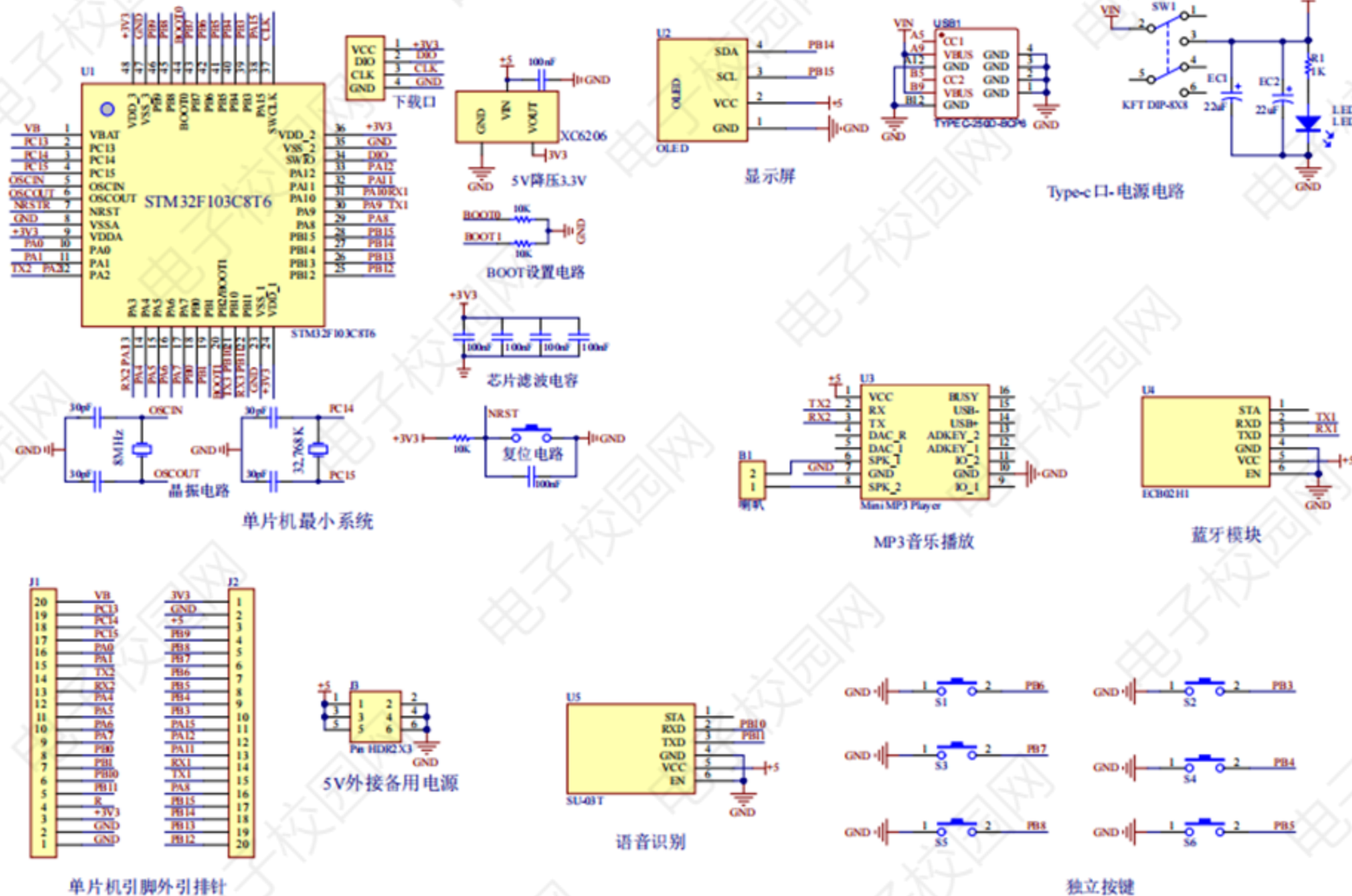
系统设计思路



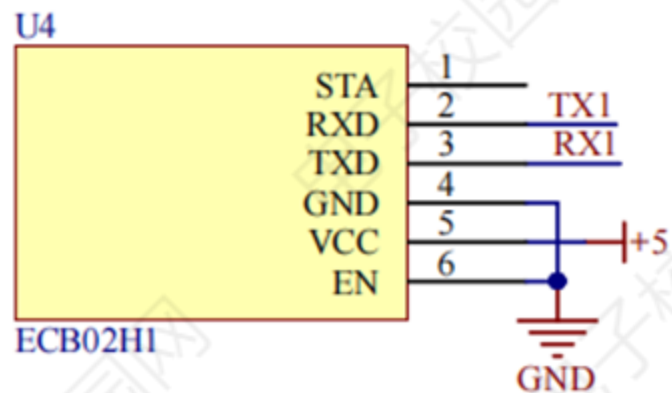
输入：蓝牙模块、语音控制模块、独立按键、供电电路等

输出：显示模块、喇叭等

总体电路图



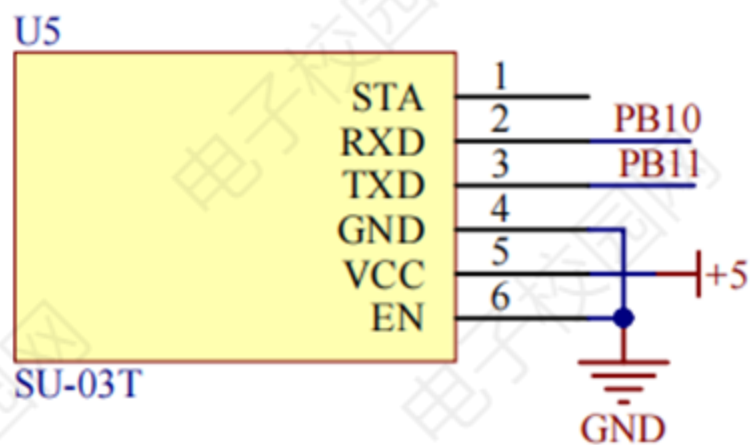
蓝牙模块分析



蓝牙模块

在基于单片机的智能蓝牙音箱设计中，ECB02HI蓝牙模块作为一款支持低功耗蓝牙协议的串口透传模块，其主要功能是实现音箱与手机或其他蓝牙设备之间的无线数据通讯。该模块具有小体积、高性能、高性价比、低功耗以及平台兼容性强等优点，能够轻松接入IOS、Android、PC等多种软件平台。通过ECB02HI蓝牙模块，用户可以方便地用手机等设备控制音箱的播放、暂停、切歌、音量调节等功能，极大地提升了音箱的智能化水平和用户体验。

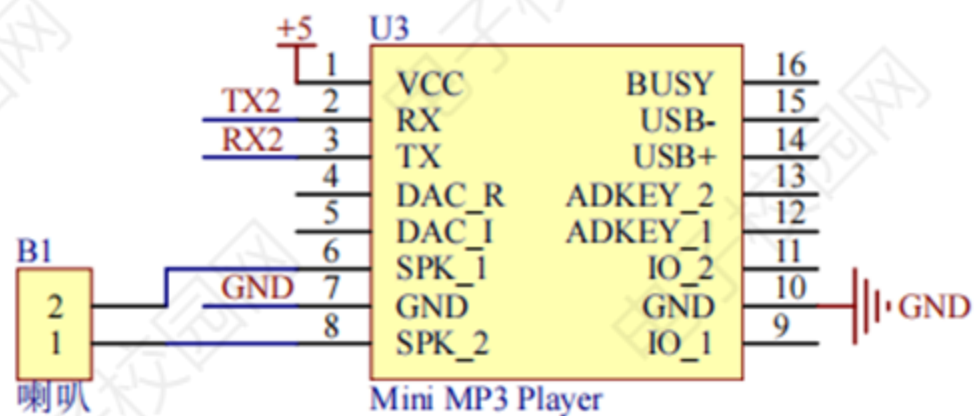
语音识别模块的分析



语音识别

在基于单片机的智能蓝牙音箱设计中，SU-03T语音模块扮演了至关重要的角色。作为一款高性价比的离线语音识别模块，SU-03T具备快速响应、低功耗及小体积的特点。它支持自然语言语音识别，用户可以通过语音指令直接控制歌曲的切换和音量调整，无需手动操作，提升了音箱的智能化和便捷性。同时，SU-03T还支持多国语言识别，可满足不同用户的语音控制需求，为智能蓝牙音箱带来了更加人性化的交互体验。

喇叭模块的分析



MP3音乐播放

在基于单片机的智能蓝牙音箱设计中，Mini MP3 Player模块作为执行器，主要负责音频文件的解码和播放。它能够支持多种音频格式，如MP3、WMA等，确保用户能够播放多种类型的音乐文件。Mini MP3 Player模块还具备高效能解码能力，能够提供高品质的音质输出，使用户能够享受到更加清晰、逼真的音乐体验。同时，该模块还具有良好的兼容性和稳定性，能够确保在各种环境下都能稳定、流畅地播放音乐。



软件设计及调试

- 1、开发软件介绍
- 2、流程图简要介绍
- 3、实物演示简单介绍

03

开发软件

1、Keil 5 程序编程

2、STM32CubeMX程序生成软件

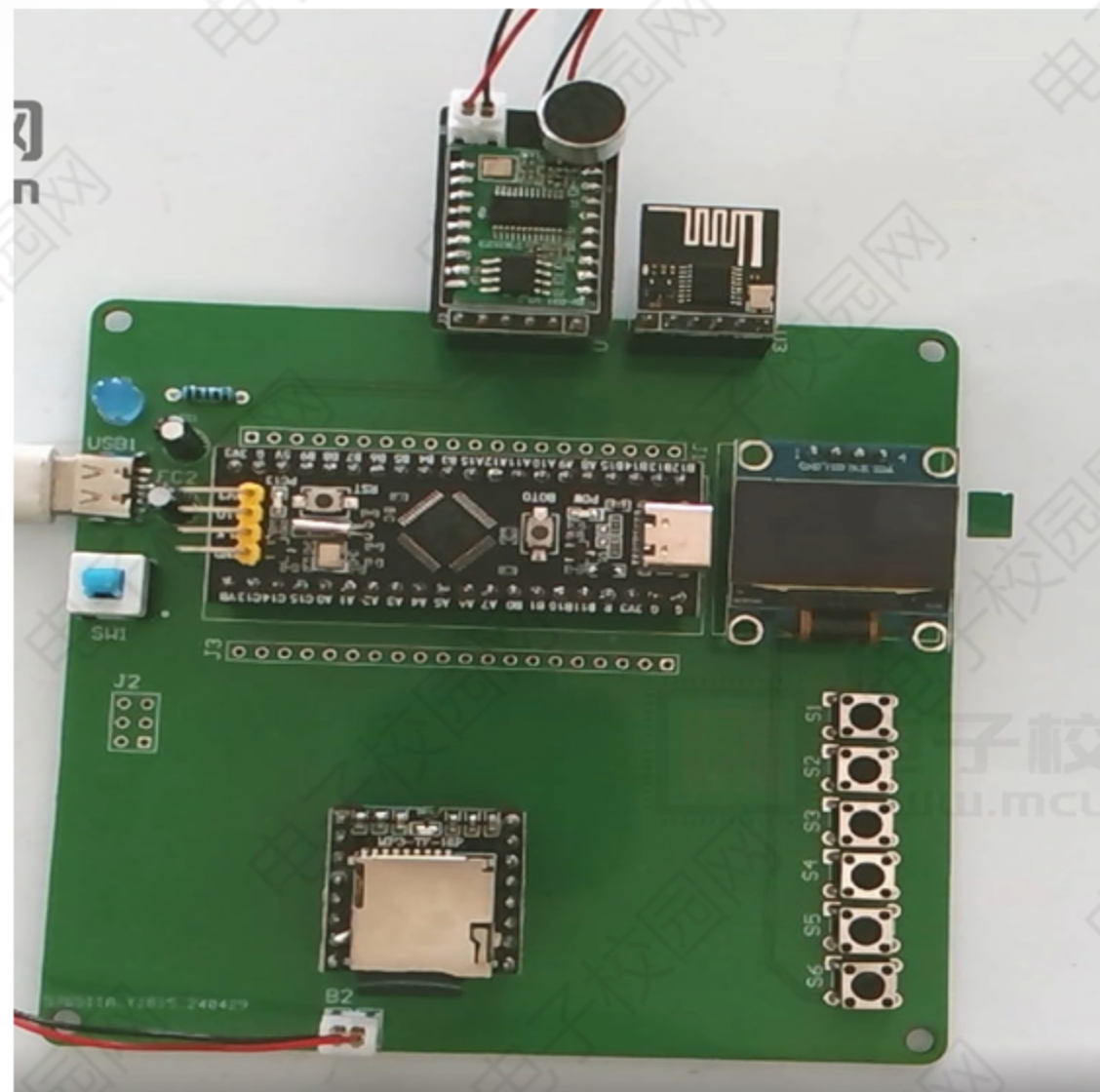


流程图简要介绍

基于单片机的智能蓝牙音箱系统流程图揭示了系统的工作脉络。系统首先通过蓝牙模块接收来自手机等设备的音频信号，然后将信号传递给单片机进行处理。单片机解码音频数据后，控制音频功放模块进行放大，并驱动音箱发声。同时，单片机还负责监控音箱状态，如电量、音量等，并通过LED显示屏实时显示。用户可以通过按键模块进行交互，如调节音量、切换歌曲等。整个流程确保了智能蓝牙音箱的稳定运行和高效性能。



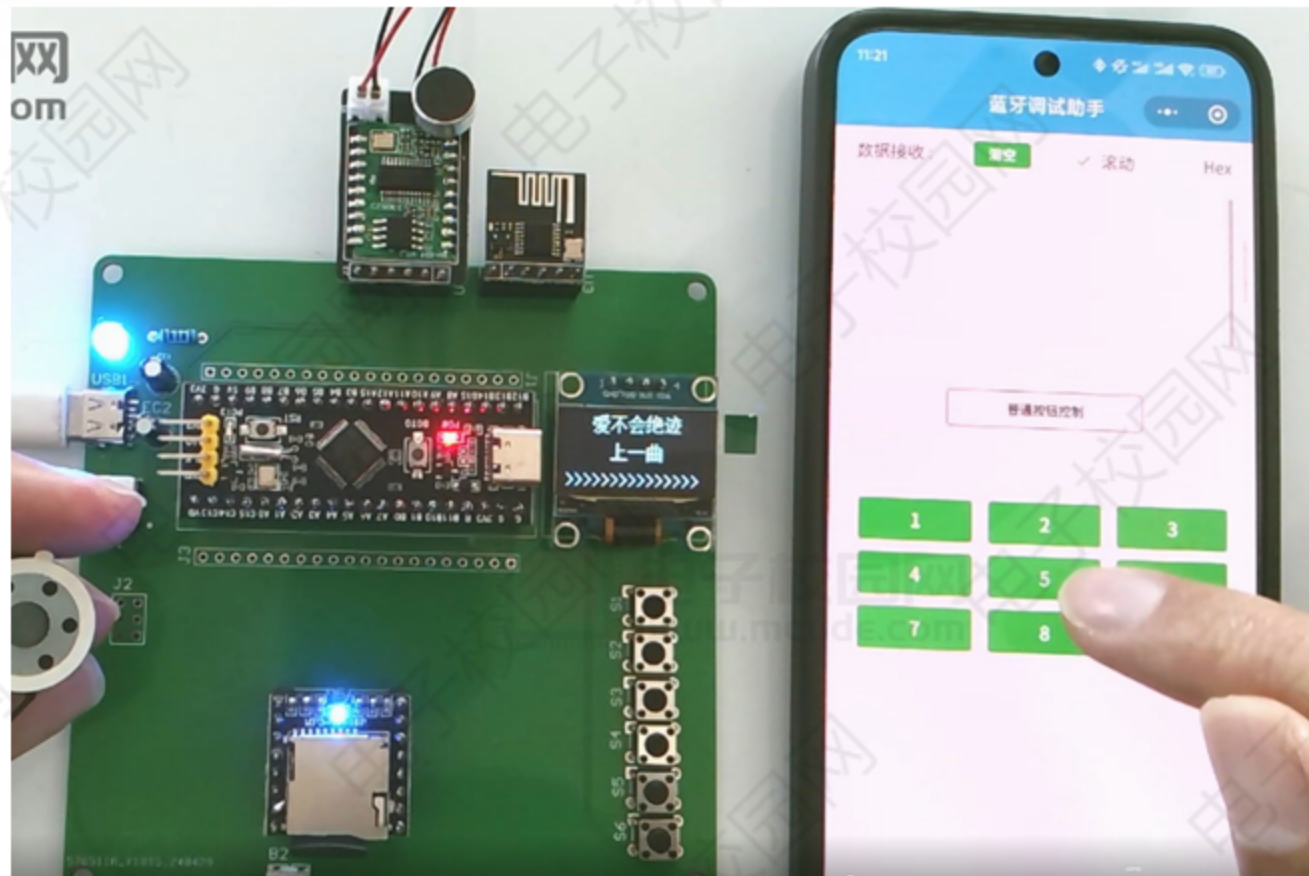
总体实物构成图



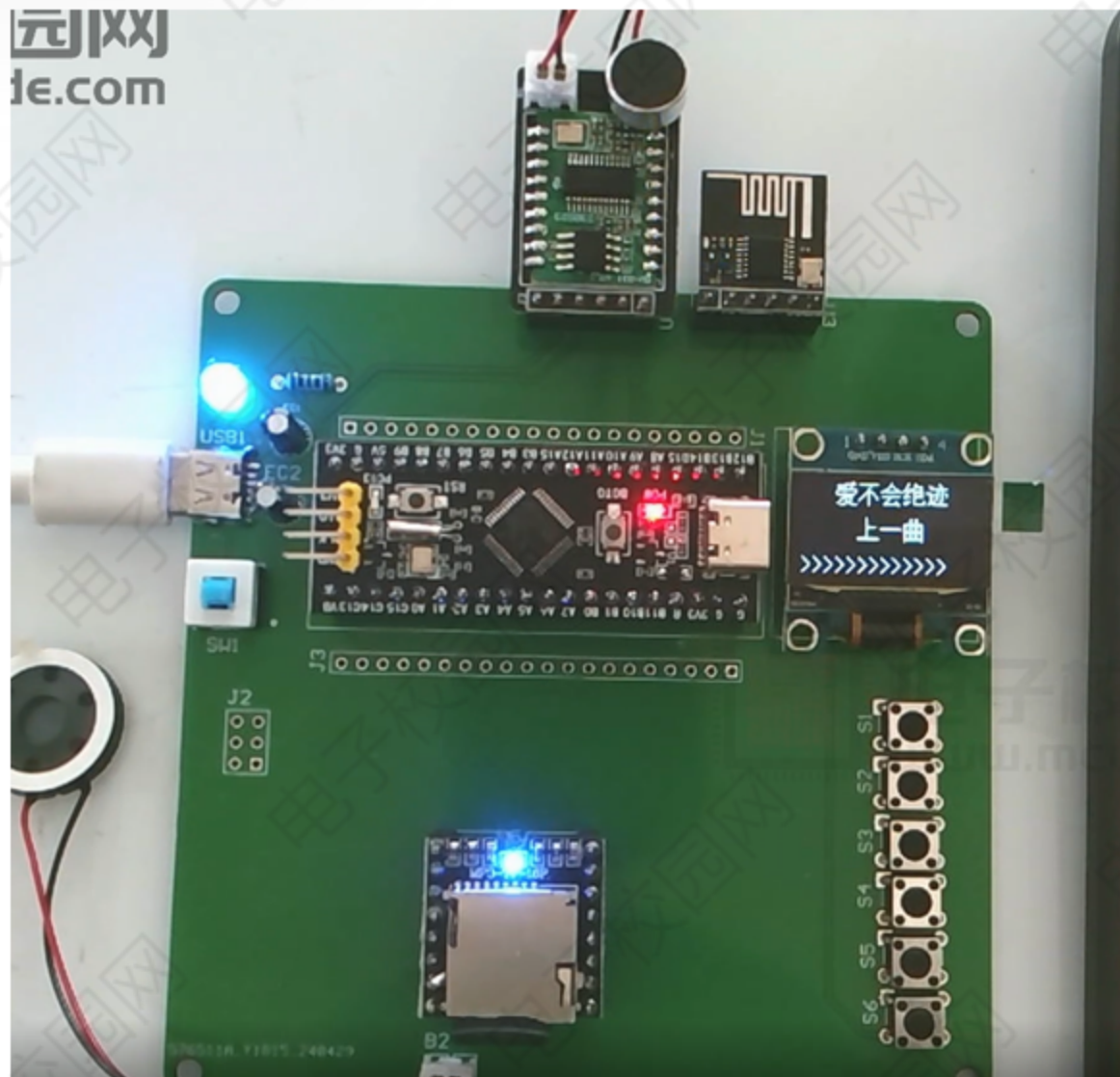
蓝牙连接实物图



手机控制音乐播放器实物图



语音控制音乐播放器实物检测

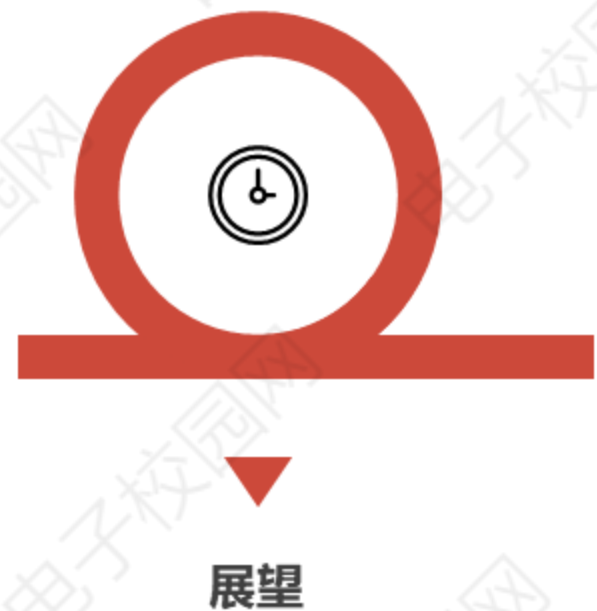


Etiam porta sem malesuada magna mollis euismod. Cum sociis natoque penatibus et magnis dis parturient montes

总结与展望

04

总结与展望



展望

基于单片机的智能蓝牙音箱系统实现了音频信号的高效接收与处理，确保了音质的清晰与稳定。单片机作为核心控制器，不仅解码音频数据，还监控音箱状态，并通过LED显示屏实时反馈。用户交互的便捷性通过按键模块得以提升，调节音量、切换歌曲等操作变得简单直观。未来，该系统将进一步优化功耗管理，提升音频处理性能，并探索更多智能化功能，如语音控制、手势识别等，以满足用户日益增长的个性化需求。



感谢您的观看

答辩人：特纳斯