

T e n a s

基于单片机的电子血压计的设计

答辩人：电子校园网



本设计是基于单片机的电子血压计的设计，主要实现以下功能：

通过心率血压传感器检测心率和血压

通过语音模块播报当前心率和血压以及异常情况

通过oled显示获取到的数值

通过按键设置阈值，控制测量开关

通过蓝牙模块连接手机，获取采集到的数据

电源：5V

传感器：心率血压传感器（MKS-141）

显示屏：OLED12864

单片机：STM32F103C8T6

执行器：语音模块（SU-03T）

人机交互：独立按键，蓝牙模块（ECB02）

目录

CONTENT

01 课题背景及意义

02 系统设计以及电路

03 软件设计及调试

04 总结与展望

课题背景及意义

在当今社会，随着人们健康意识的不断提升，对日常健康监测设备的需求日益增长。高血压、心率失常等心血管疾病已成为威胁人类健康的主要杀手，因此，设计一款能够实时监测心率和血压的智能电子血压计显得尤为重要。这不仅有助于个人及时了解自身健康状况，也为医疗机构的远程监护提供了有力支持。

01



国内外研究现状

国内外在基于单片机的智能电子血压计研究方面均取得了显著成果，但仍有很大的发展空间。未来，随着技术的不断进步和市场的深入拓展，智能电子血压计将更加智能化、个性化、便捷化，为人们的健康监测提供更加全面、精准的支持。



国内研究

在国内，随着科技的飞速进步和人们健康意识的增强，智能电子血压计已成为家庭健康监测的重要工具。

国外研究

国外研究机构积极探索将物联网、大数据、人工智能等先进技术应用于智能电子血压计中，以实现更加精准、个性化的健康管理服务

设计研究 主要内容

本设计研究主要内容聚焦于基于单片机的智能电子血压计的开发与优化。该研究旨在通过集成先进的传感器技术、智能控制算法和人机交互界面，实现心率和血压的实时监测、数据记录与分析、异常报警等功能。同时，研究还将探索如何通过蓝牙、Wi-F等无线通信技术，将血压计与智能手机等智能设备连接，实现数据的远程传输与共享，为用户提供更加便捷、高效的健康管理服务。

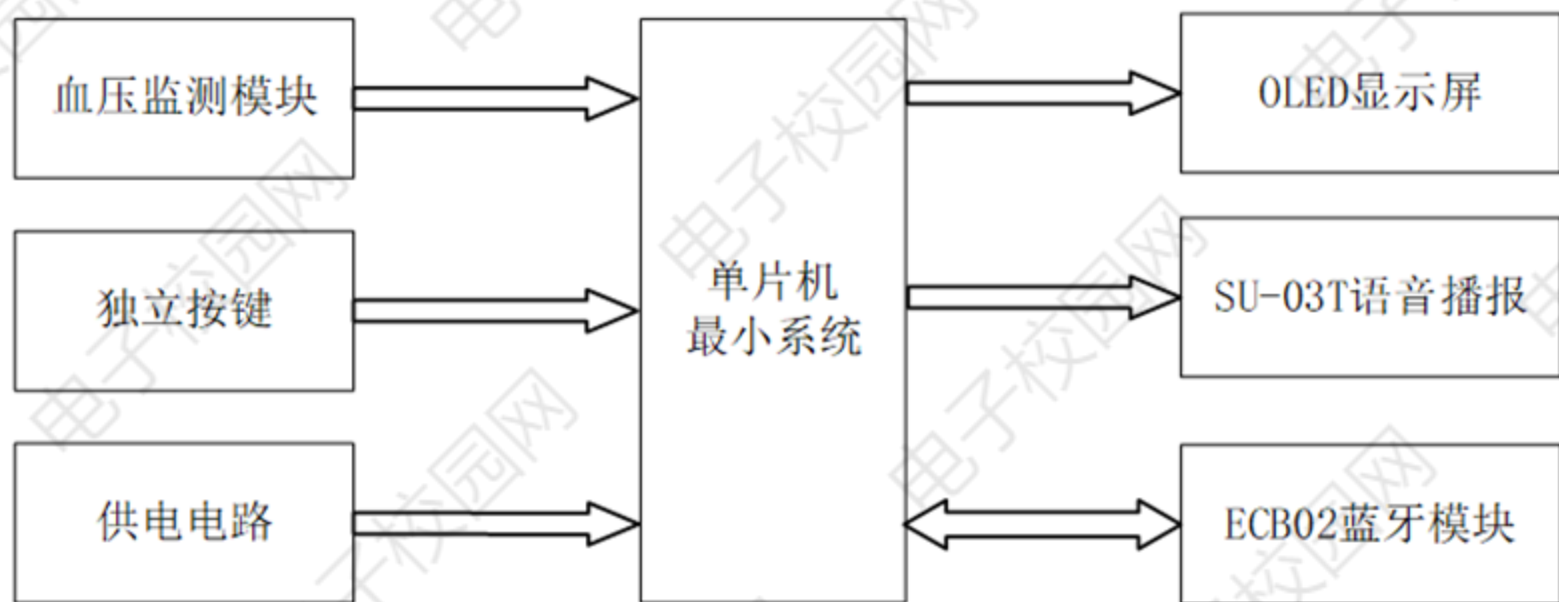




系统设计以及电路

02

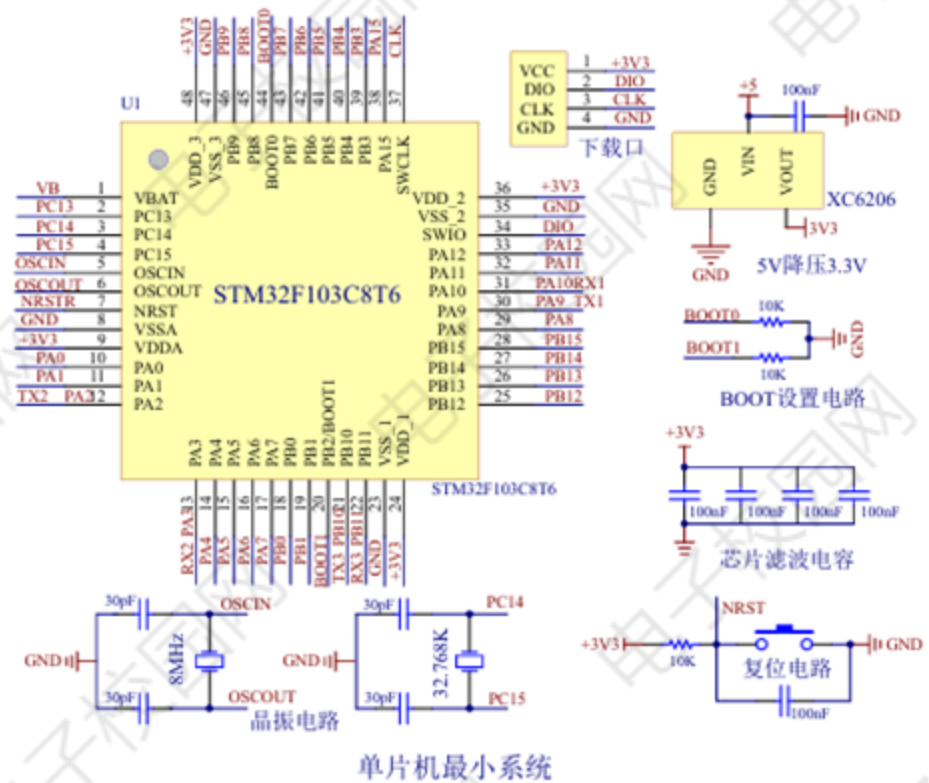
系统设计思路



输入：血压监测模块、独立按键、供电电路等

输出：显示模块、语音播报、蓝牙模块等

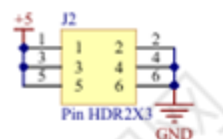
总体电路图



单片机最小系统



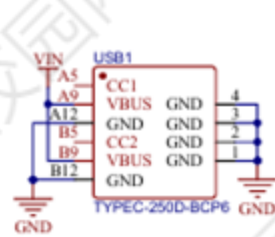
单片机引脚外引排针



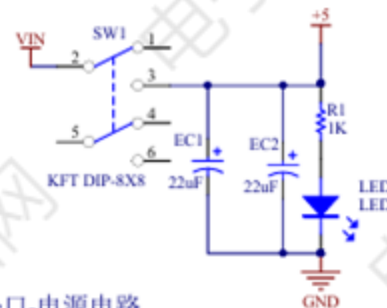
5V外接备用电源



血压监测模块



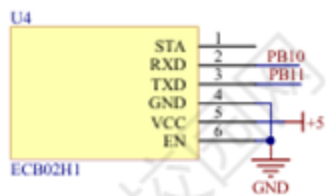
Type-c口-电源电路



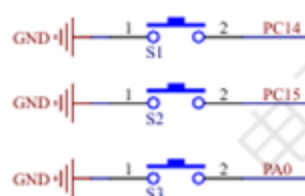
显示屏



语音播报模块

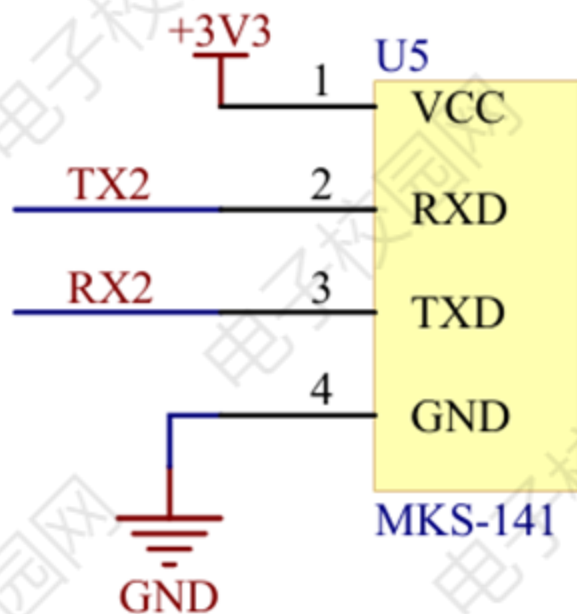


蓝牙模块



独立按键

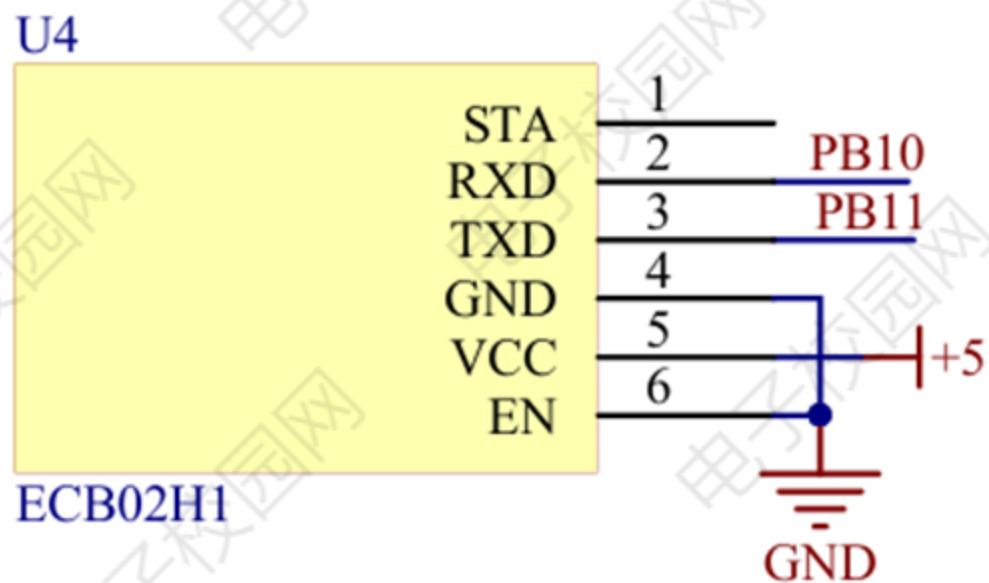
血压监测模块的分析



血压监测模块

在基于单片机的智能电子血压计系统中，MKS-141心率血压传感器发挥着至关重要的作用。它能够同时检测人体的心率和血压，通过高精度传感器元件，将心率和血压的模拟信号转化为电信号输出。这些电信号经过单片机的处理，即可得到准确的心率和血压数值。MKS-141传感器以其高灵敏度、高精度和稳定的性能，确保了智能电子血压计测量的准确性和可靠性，为用户提供了有效的健康监测手段。

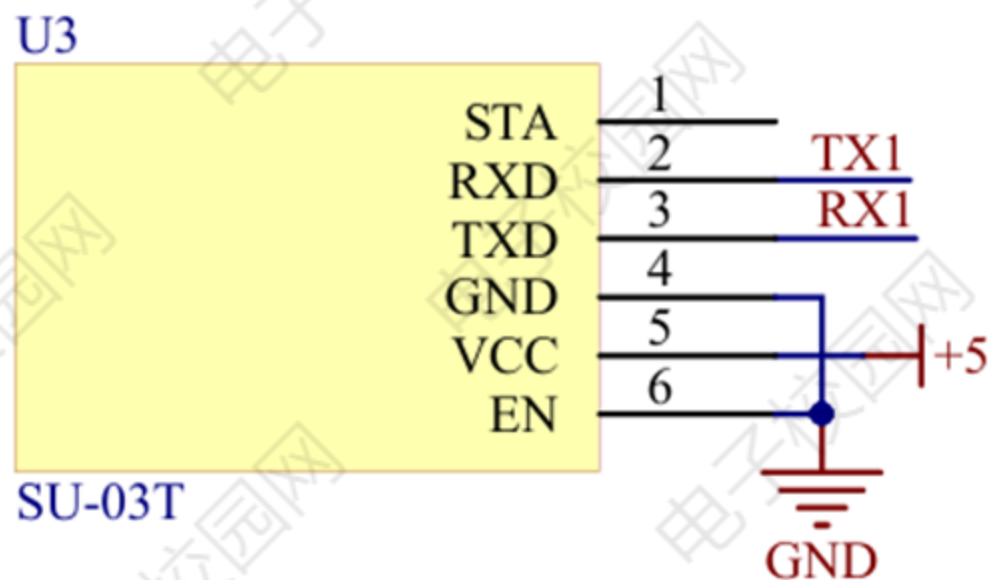
蓝牙模块的分析



蓝牙模块

在基于单片机的智能电子血压计系统中，蓝牙模块扮演着数据传输与远程交互的重要角色。它能够将血压计测量的心率、血压等关键数据无线传输至智能手机或平板电脑等终端设备，用户通过配套的应用程序即可实时查看和管理自己的健康数据。此外，蓝牙模块还支持远程设置和控制功能，用户可以通过手机等设备对血压计进行参数调整或操作指令发送，实现更加便捷、智能化的健康管理体验。

语音播报模块的分析



语音播报模块

在基于单片机的智能电子血压计系统中，语音播报功能为用户提供了极大的便利。当血压计完成测量后，语音模块会自动播报当前的心率和血压数值，以及是否处于正常范围。这一功能尤其适用于视力不佳或行动不便的用户，使他们能够轻松获取测量结果。同时，语音播报还能在检测到异常数值时及时发出警告，提醒用户注意健康状况，从而有效提升了智能电子血压计的实用性和用户体验。



软件设计及调试

- 1、开发软件介绍
- 2、流程图简要介绍
- 3、实物演示简单介绍

03

开发软件

1、Keil 5 程序编程

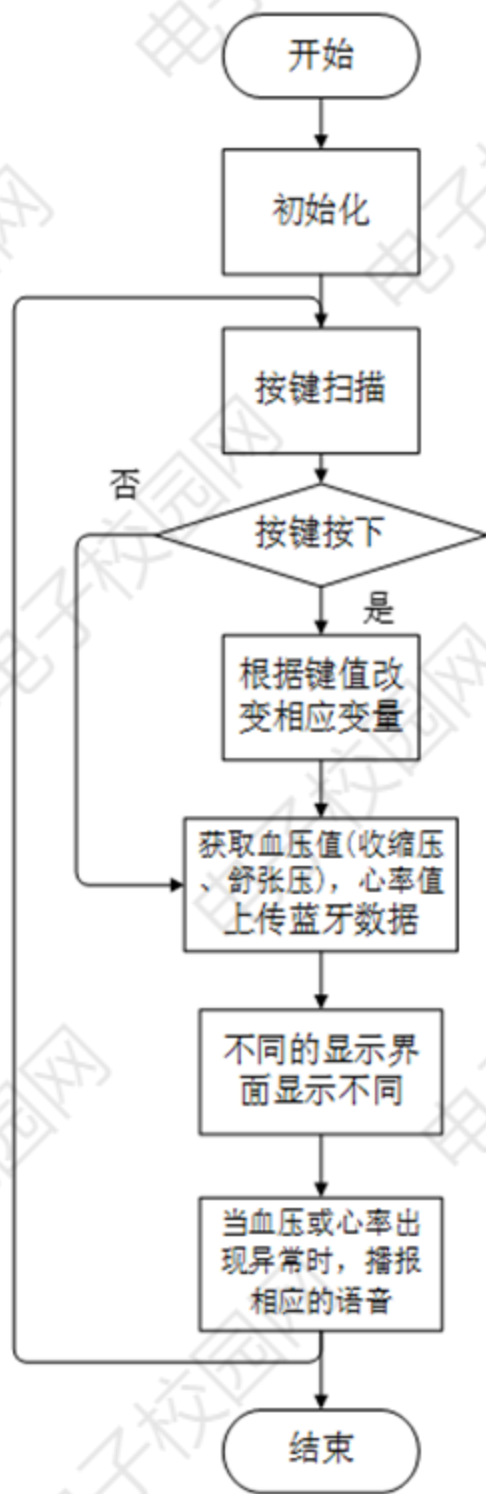
2、STM32CubeMX程序生成软件



流程图简要介绍

基于单片机的智能电子血压计系统流程图，从启动设备开始，首先进行初始化设置，包括传感器校准、显示屏和语音模块初始化等。随后，系统进入测量模式，MKS-141传感器开始采集心率和血压数据，并将数据传送给单片机处理。单片机根据预设算法计算得出结果，通过OLED显示屏显示，并通过语音模块播报。同时，蓝牙模块将数据无线传输至手机APP。测量完成后，系统进入待机状态，等待下一次测量。

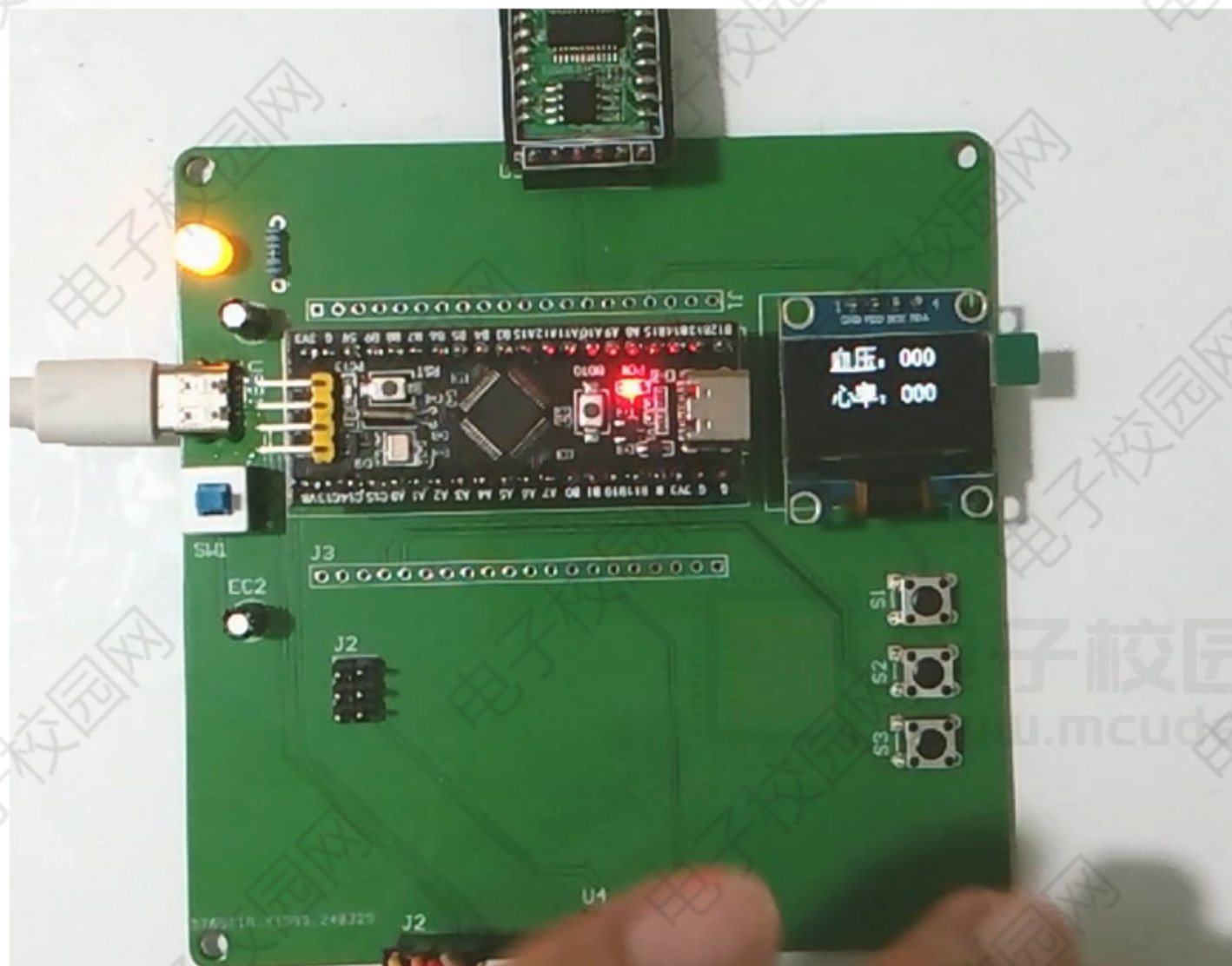
Main 函数



总体实物构成图



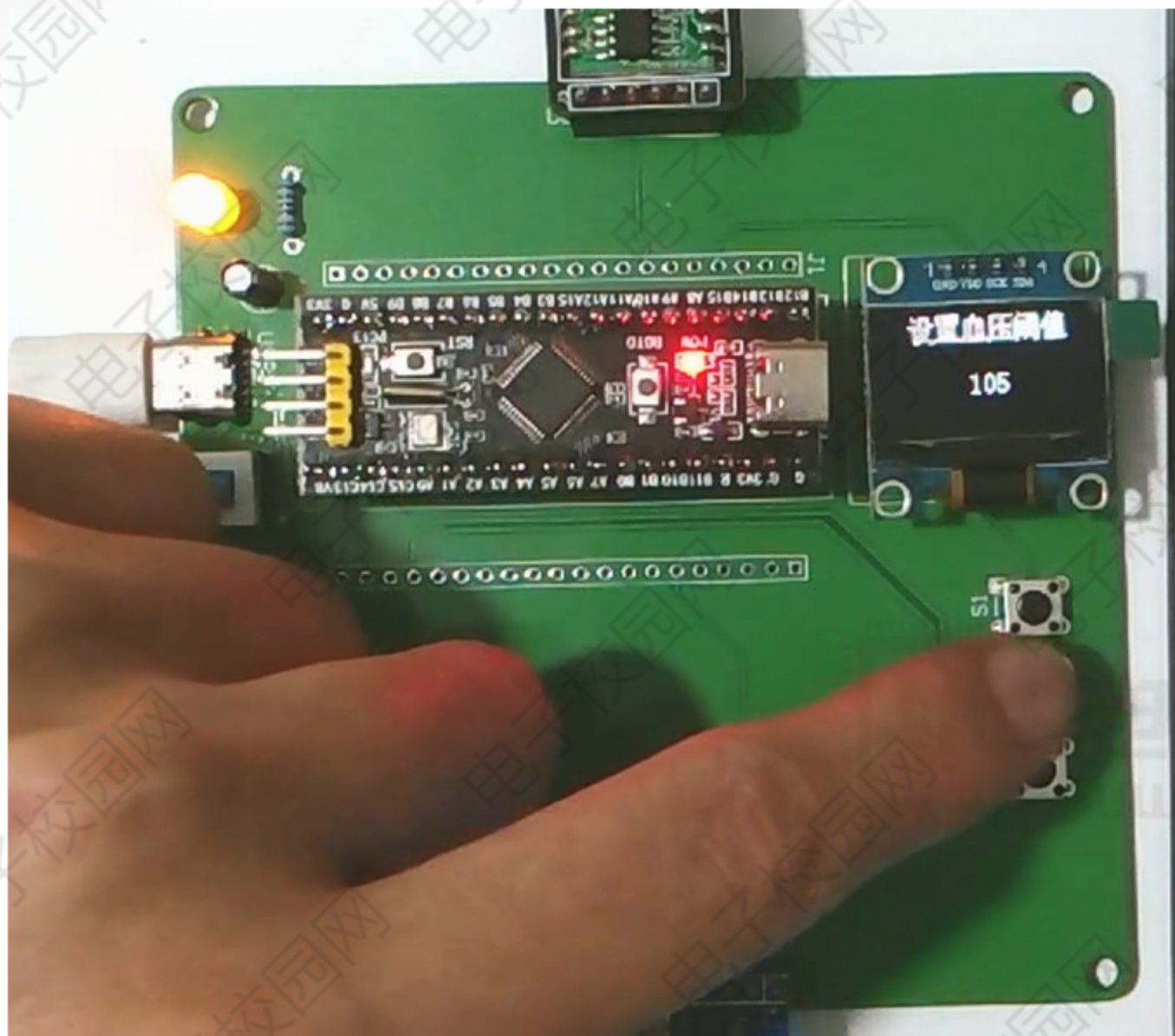
电子血压计实物图



测量血压实物图



设置阈值实物图

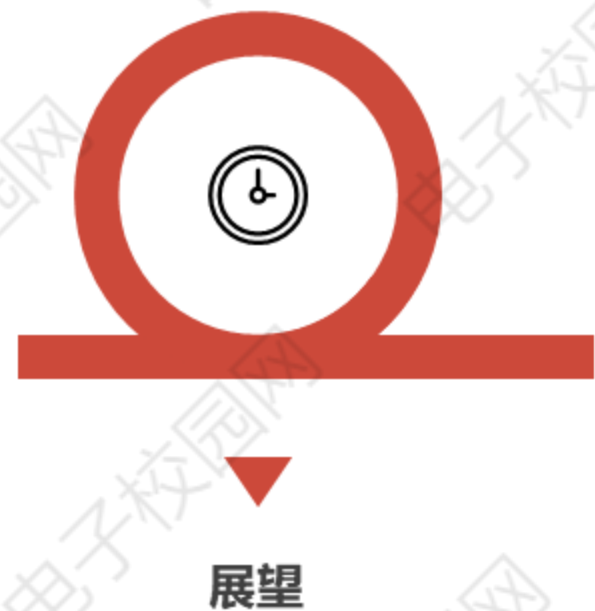


Etiam porta sem malesuada magna mollis euismod. Cum sociis natoque penatibus et magnis dis parturient montes

总结与展望

04

总结与展望



基于单片机的智能电子血压计系统集成了高精度传感器、智能控制算法、人性化交互界面及无线通信技术，实现了心率和血压的实时监测与数据管理，极大地提升了用户健康管理的便捷性和准确性。未来，该系统将进一步融合物联网、大数据及人工智能技术，实现更加个性化的健康监测与预警服务，同时优化用户体验，提高测量精度，为家庭健康管理、远程医疗监护等领域提供更全面、更智能的解决方案。



感谢您的观看

答辩人：特纳斯