

T e n a s

基于单片机的智能泡茶机的设计

答辩人：电子校园网



本设计是基于单片机的智能泡茶机的设计，主要实现以下功能：

通过温度传感器检测水温

通过红外传感器检测泡茶皿

通过两个舵机转动角度不同模拟红茶，绿茶以及加不加糖

通过压力传感器检测水用量

通过抽水泵抽水，达到设置增加重量停止抽水；等待5s后加热片开始工作，温度检测到100度停止；

烧好水就把茶叶仓里的茶叶和糖加到泡茶皿里，加入10s后，打开阀门，将热水加入；

泡一段时间就亮绿灯，语音提示泡好了，泡茶过程中把装茶的拿走会亮红灯，也不可以开始工作，放回去才行

通过按键设置用水量，茶叶，糖

通过语音模块可以选择泡茶类型，开始和停止

通过WiFi模块连接手机APP，实现远程监控

目录

CONTENT

01 课题背景及意义

02 系统设计以及电路

03 软件设计及调试

04 总结与展望



课题背景及意义

随着在快节奏的现代生活中，智能家电因其便捷性和高效性而备受青睐。智能泡茶机作为智能家居的一部分，不仅满足了人们对高品质生活的追求，还体现了科技与生活的深度融合。其设计背景源于对传统泡茶方式的革新需求，旨在通过智能化手段，简化泡茶流程，提升用户体验。

01



国内外研究现状

国内外关于电动汽车充电桩控制系统的研究正在不断深入和完善。未来，随着电动汽车产业的进一步发展和技术的不断进步，充电桩控制系统将更加智能化、便捷化和安全化，为电动汽车的普及和推广提供更加有力的支持。



国内研究

在国内，随着消费者对茶饮品质和便捷性需求的不断提升，智能泡茶机市场展现出强劲的增长势头。各大厂商纷纷加大研发投入，推出具有创新功能和设计的产品

国外研究

在国外，智能泡茶机的研究同样备受关注。一些发达国家在智能泡茶机领域拥有较为成熟的技术和产业链，产品种类丰富，功能多样

设计研究 主要内容

本设计研究的主要内容聚焦于智能泡茶机的功能优化与创新、用户体验提升以及技术实现路径的探索。研究旨在通过深入分析用户需求，结合现代电子技术、物联网技术及人工智能算法，开发出具备精准温控、智能冲泡、远程监控与个性化定制功能的智能泡茶机。同时，研究还将关注产品的可靠性、安全性及环保性能，以期为用户提供更加便捷、高效、安全的泡茶体验。



系统设计以及电路

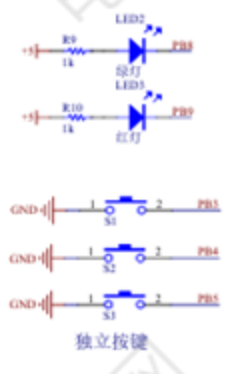
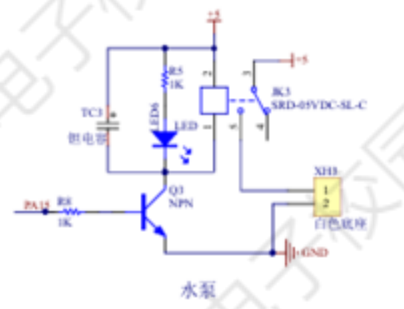
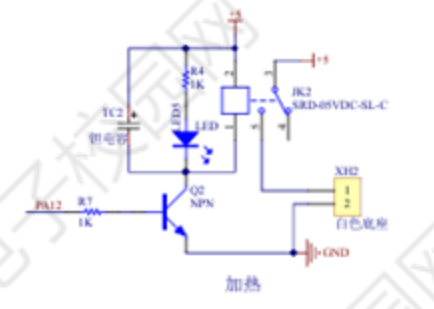
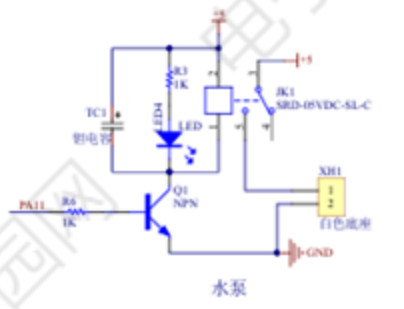
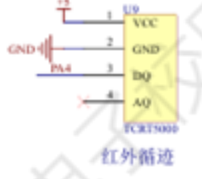
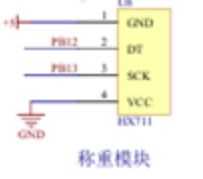
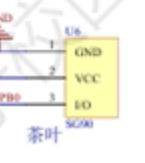
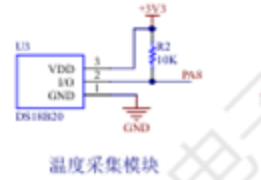
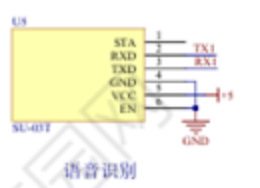
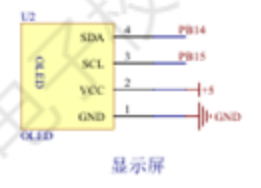
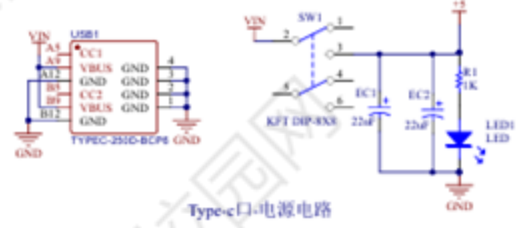
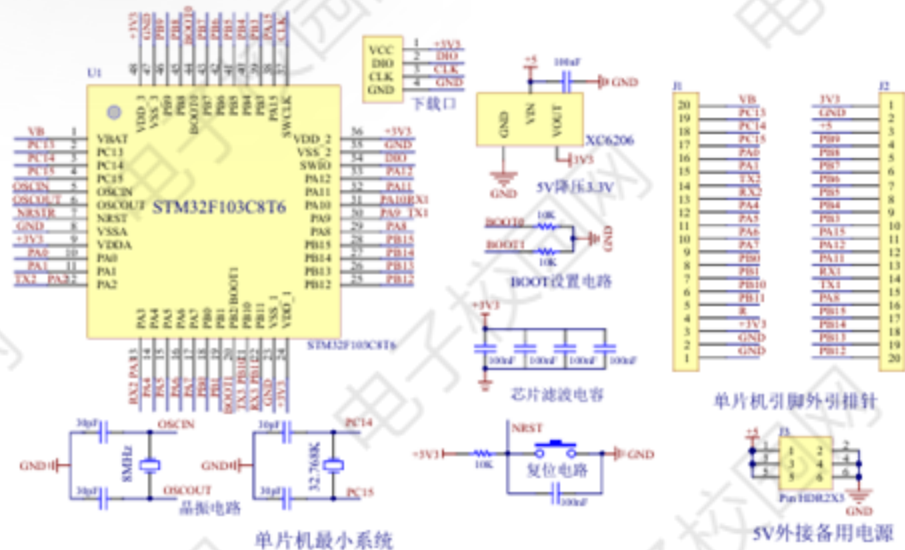
02

系统设计思路

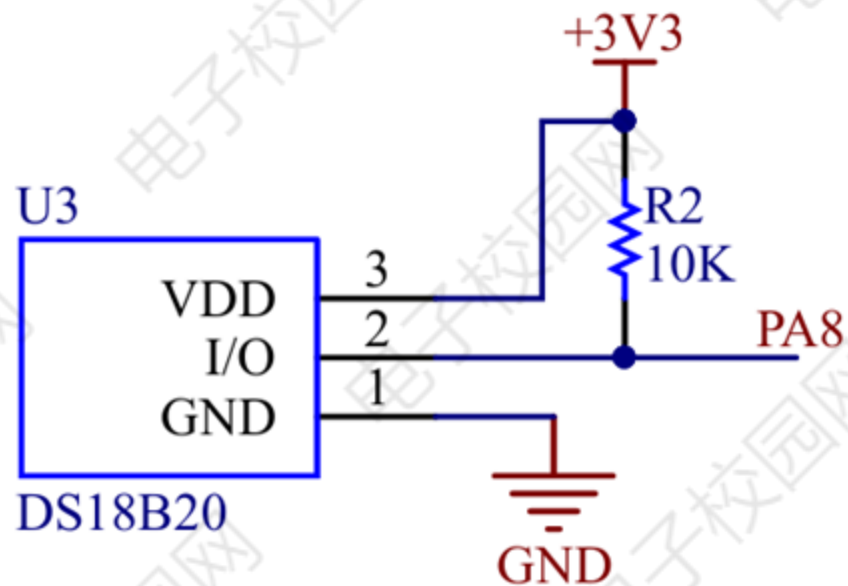


输入：声控模块、红外检测模块、称重模块、温度采集模块、独立按键、供电电路、充放电模块等
输出：显示模块、2个舵机、2个LED灯、3个继电器、WIFI模块等

总体电路图



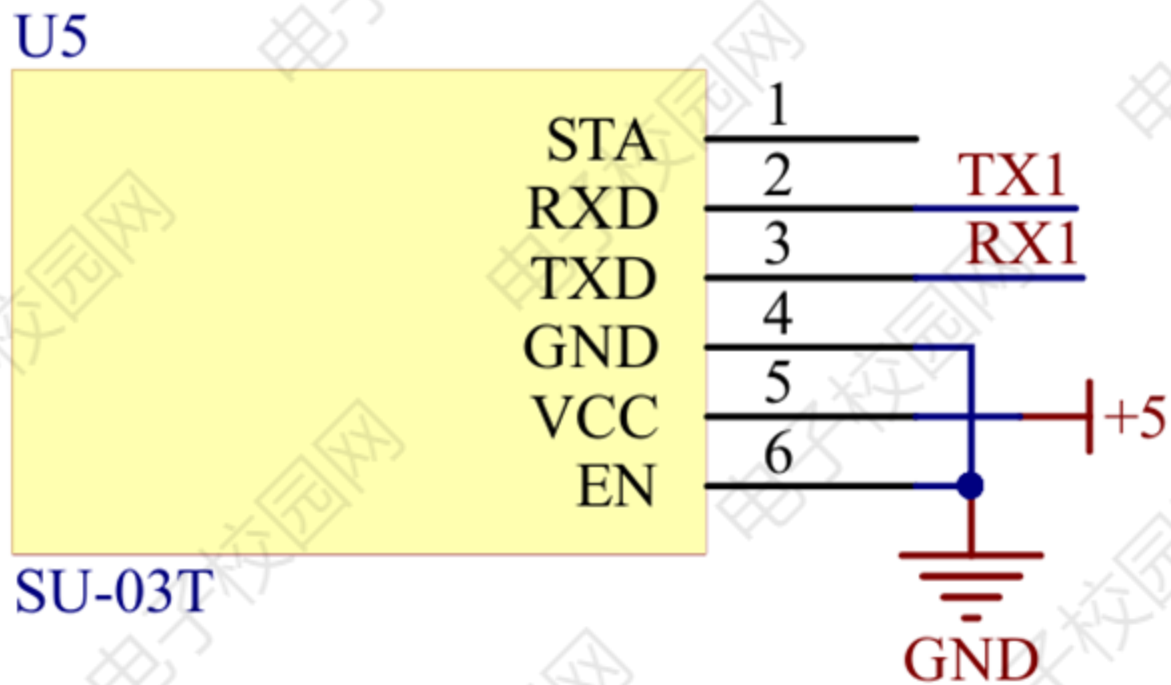
温度采集模块的分析



温度采集模块

基于单片机的智能泡茶机中，温度采集模块的功能至关重要。该模块通过集成高精度的温度传感器，如DS18B20，实时采集泡茶过程中的水温数据。单片机作为核心控制器，接收并处理这些数据，根据预设的泡茶程序，精确控制加热元件的工作状态，以确保水温始终维持在最佳范围内。这不仅保证了茶叶能够充分释放香气和口感，还提升了整个泡茶过程的自动化和智能化水平。

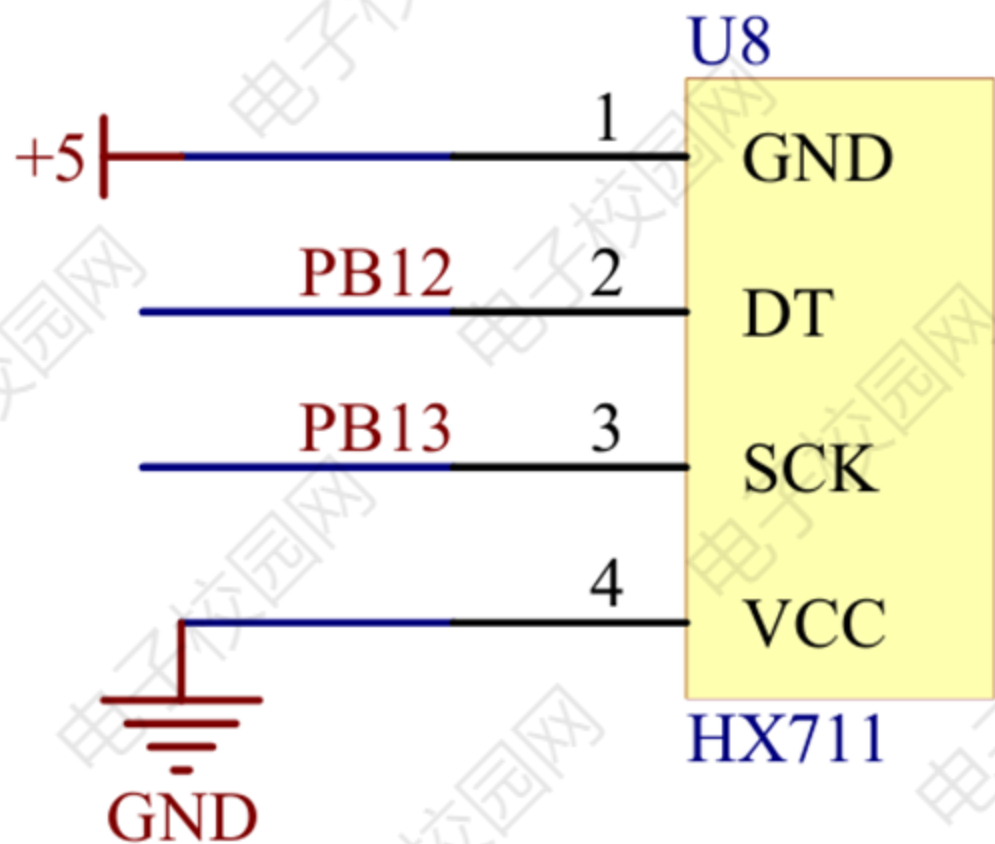
语音识别模块的分析



在基于单片机的智能泡茶机中，语音识别功能是一项重要的技术创新。用户可以通过简单的语音指令，如“开始泡茶”、“加水”、“调整温度”等，轻松控制泡茶机的各项操作。这一功能不仅极大地提升了使用的便捷性，还使得泡茶过程更加智能化和人性化。通过内置的语音识别模块，智能泡茶机能够准确识别用户的语音指令，并快速响应，为用户带来更加流畅、高效的泡茶体验。

语音识别

称重模块的分析



称重模块

在基于单片机的智能泡茶机中，称重模块扮演着至关重要的角色。该模块利用高精度的称重传感器，能够实时、准确地测量茶叶或其他冲泡物的重量，确保每一次泡茶的用量都恰到好处。单片机作为控制中心，接收称重模块传输的数据，并根据预设的泡茶配方或用户自定义的重量参数，智能调整冲泡条件，如水温、冲泡时间等，以达到最佳的泡茶效果。这一功能不仅提升了泡茶的精准度和一致性，还为用户带来了更加个性化、智能化的泡茶体验。



软件设计及调试

- 1、开发软件介绍
- 2、流程图简要介绍
- 3、实物演示简单介绍

03

开发软件

1、Keil 5 程序编程

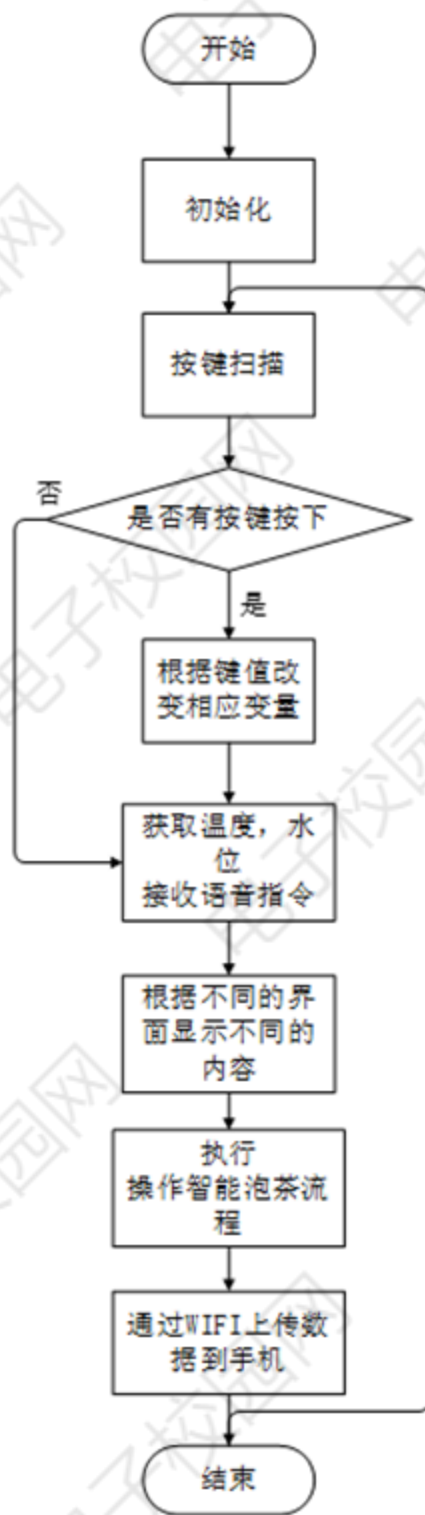
2、STM32CubeMX程序生成软件



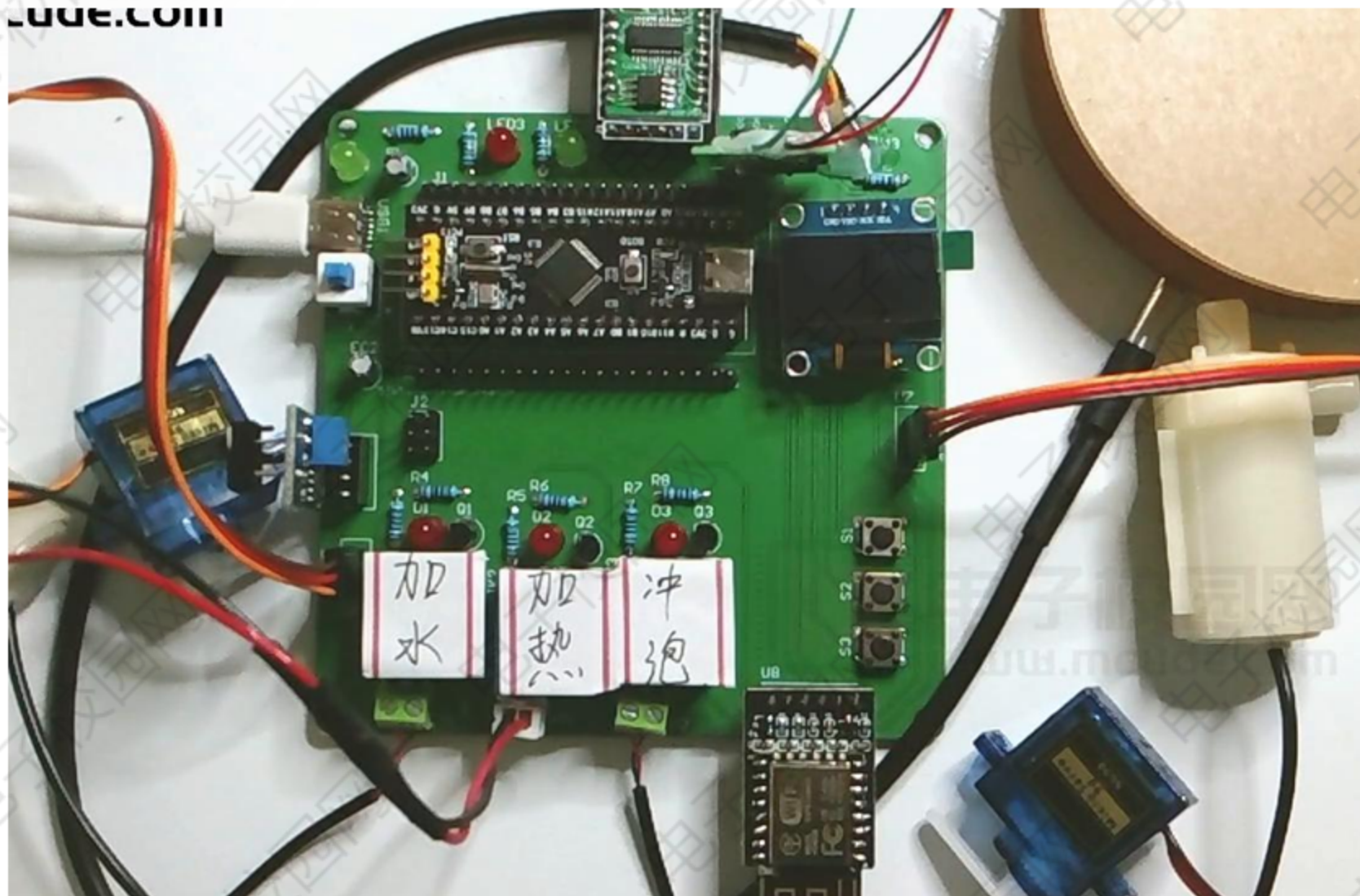
流程图简要介绍

基于单片机的智能泡茶机工作流程图，从用户启动设备开始，首先进行初始化设置，包括温度、时间等参数的预设。随后，称重模块检测茶叶重量，确保用量准确。接着，单片机控制加热元件调节水温至预设值，同时语音识别模块监听用户指令，如调整水温或切换泡茶模式。在泡茶过程中，温度采集模块持续监控水温，确保稳定。最后，泡茶完成，设备自动进入待机状态，等待下一次使用。整个流程体现了高度的自动化与智能化。

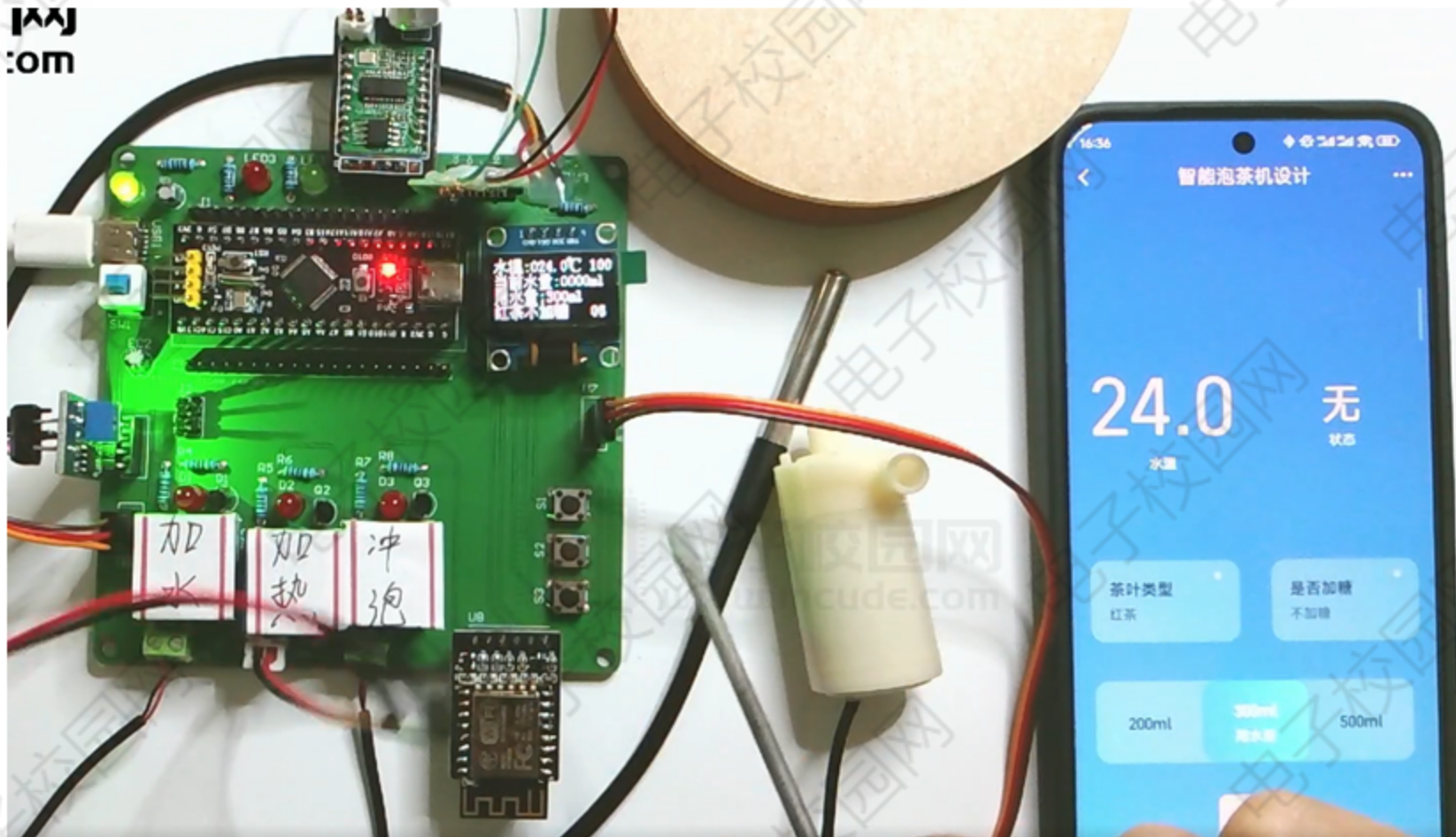
Main 函数



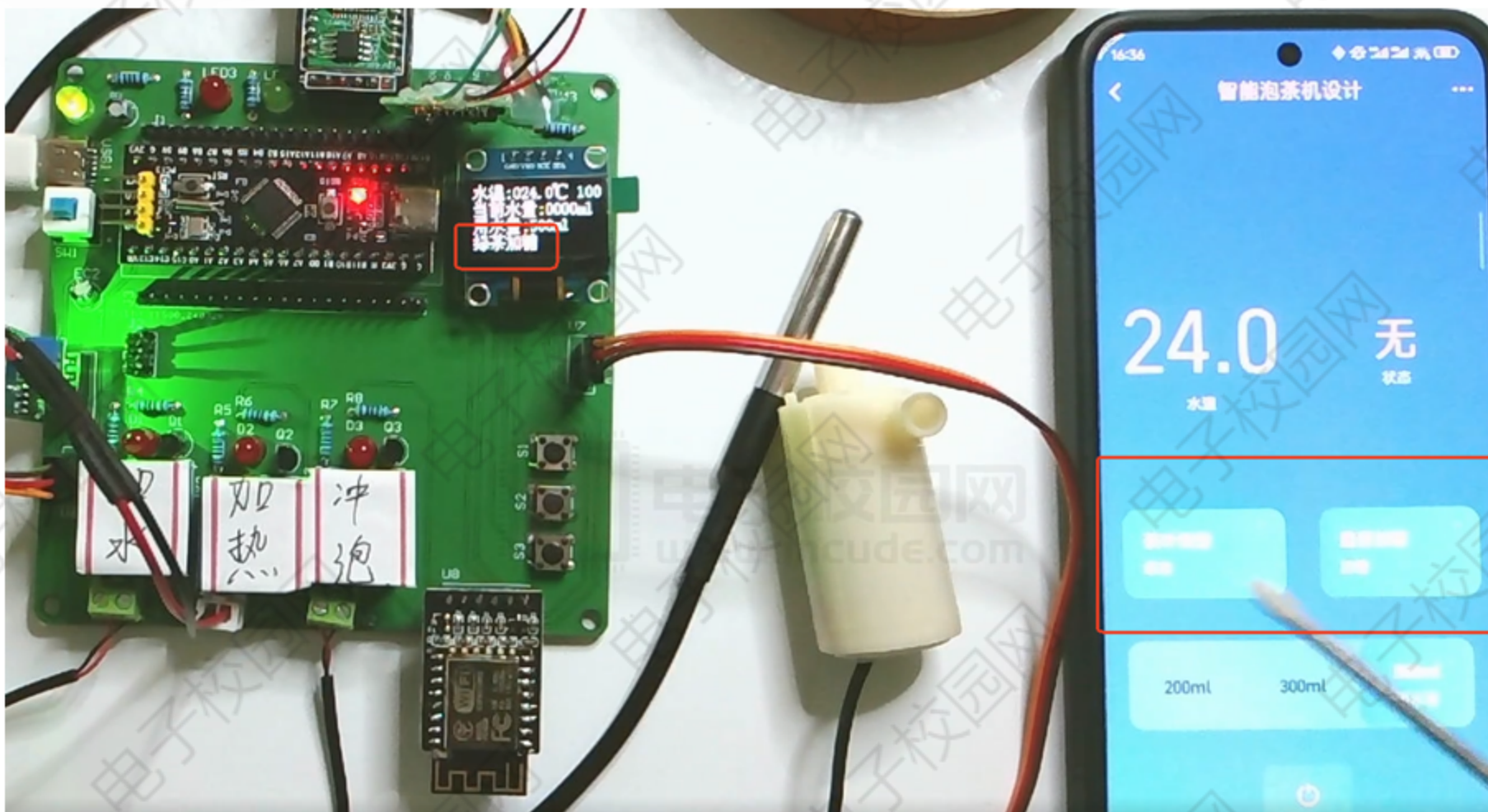
总体实物构成图



配网图



选择类型实物图



设置用水量实物图

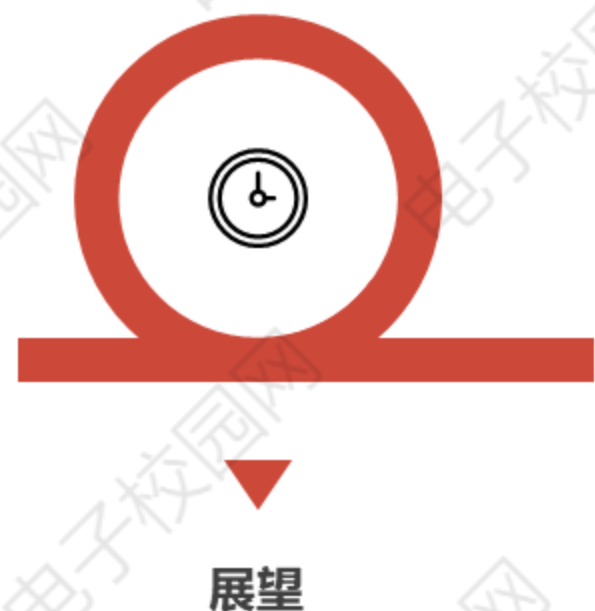


Etiam porta sem malesuada magna mollis euismod. Cum sociis natoque penatibus et magnis dis parturient montes

总结与展望

04

总结与展望



基于单片机的智能泡茶机设计，通过集成先进的传感器、执行器及智能控制算法，实现了泡茶过程的自动化与个性化，显著提升了用户体验。该设计不仅展现了单片机在智能家电领域的广泛应用潜力，也为茶文化的传承与创新提供了新的思路。展望未来，随着物联网、人工智能等技术的不断发展，智能泡茶机将更加智能化、网络化，实现更丰富的功能，如远程监控、智能推荐泡茶方案等，为用户带来更加便捷、个性化的泡茶体验。



感谢您的观看

答辩人：特纳斯