

T e n a s

# 基于单片机的智能油烟机系统

答辩人：电子校园网



本设计是基于51单片机的智能油烟机系统，主要实现以下功能：

- 1.油烟机自动开关：检测当油烟浓度或温度达到一定阈值后自动打开，油烟低于一定浓度后自动关闭
- 2.自动切换电机档位：自动根据油烟浓度高低变化电机档位
- 3.自动照明功能：自动检测环境明暗度开关照明灯
- 4.煤气报警功能：检测到煤气泄漏发出报警，并使用GSM短信发送警报至手机
- 5.显示数值功能：显示屏显示电机档位，和油烟浓度和温度
- 6.通过PWM来驱动风扇，实现档位切换

电源：5V

传感器：温度传感器（DS18B20）、光敏电阻（5528）、烟雾浓度传感器（MQ-2）、可燃气体传感器（MQ-4）

显示屏：LCD1602

单片机：STC89C52

执行器：有源蜂鸣器、USB灯

人机交互：独立按键

通信模块：GSM模块（SIM900A）

# 目录

## CONTENT

01 课题背景及意义

02 系统设计以及电路

03 软件设计及调试

04 总结与展望

# 课题背景及意义

本设计旨在开发一款基于51单片机的智能油烟机系统，以提升厨房环境的舒适性和安全性。通过集成多种传感器和执行器，该系统能够自动检测油烟浓度、温度、环境明暗度以及煤气泄漏情况，并据此自动开关油烟机、调节电机档位、开关照明灯以及发出煤气报警。该系统不仅提高了厨房的清洁度和安全性，还通过智能化控制提升了用户体验，具有重要的实用价值和社会意义。

# 01



# 国内外研究现状

国内外智能油烟机研究现状呈现出快速发展的趋势。各国研究机构和企业技术创新、产品设计和应用领域不断取得突破，推动智能油烟机向更高效、更智能、更环保的方向发展，市场前景广阔。



## 国内研究

国内方面，随着居民生活水平的提高和对厨房环境健康的日益重视，智能油烟机市场需求持续增长，技术不断创新，朝着智能化、高端化、绿色化方向发展

## 国外研究

国外方面，单片机技术在油烟机领域的应用日益广泛，各国研究机构和企业硬件设计、软件开发和应用领域取得了显著成果，推动了智能油烟机技术的不断进步

# 设计研究 主要内容

本设计研究的主要内容是开发一款基于51单片机的智能油烟机系统，该系统集成了温度、油烟浓度、环境明暗度及煤气泄漏检测功能，能够根据检测结果自动开关油烟机、调节电机档位、开关照明灯以及发送煤气报警短信。研究重点在于系统的智能化控制、传感器数据融合及用户交互体验的优化。

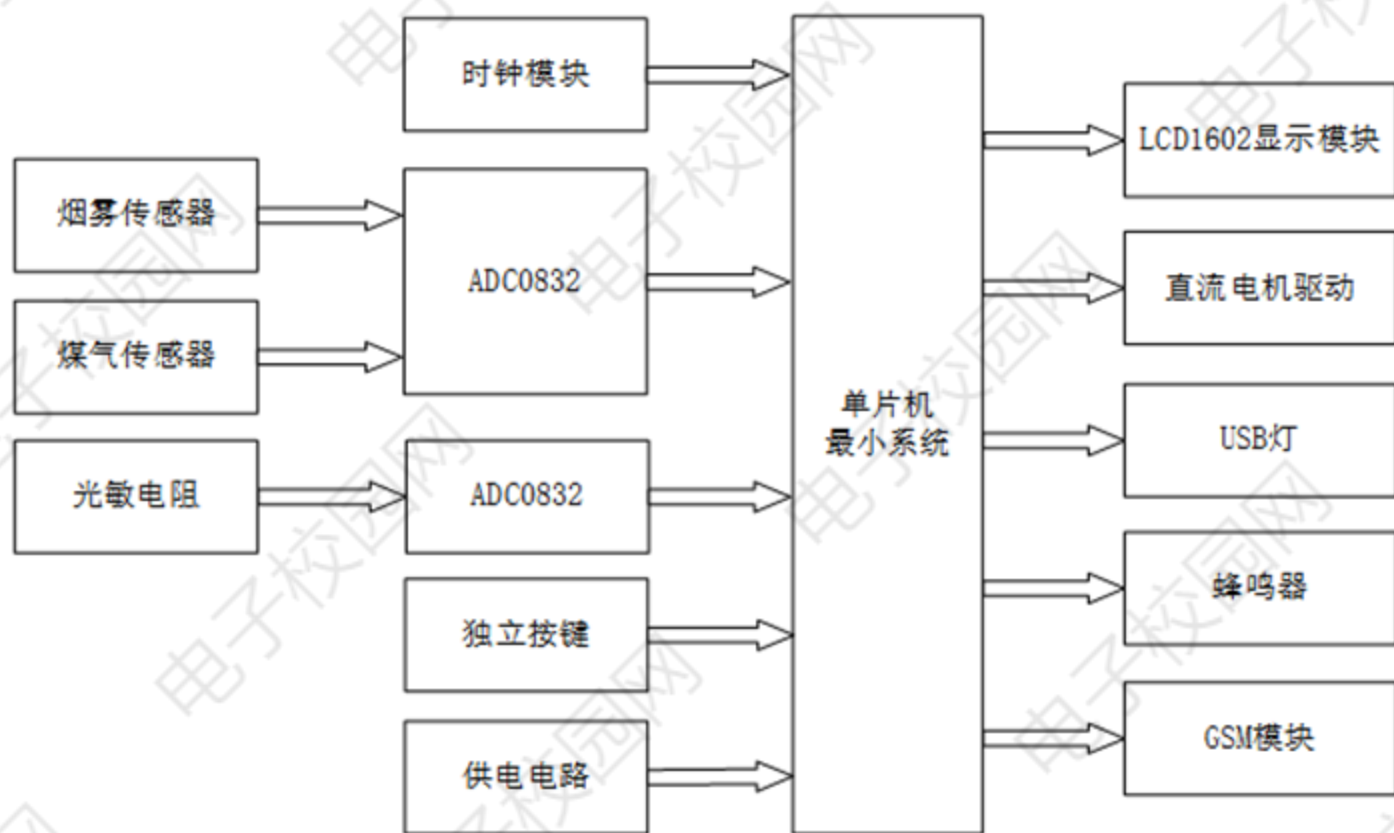




# 系统设计以及电路

# 02

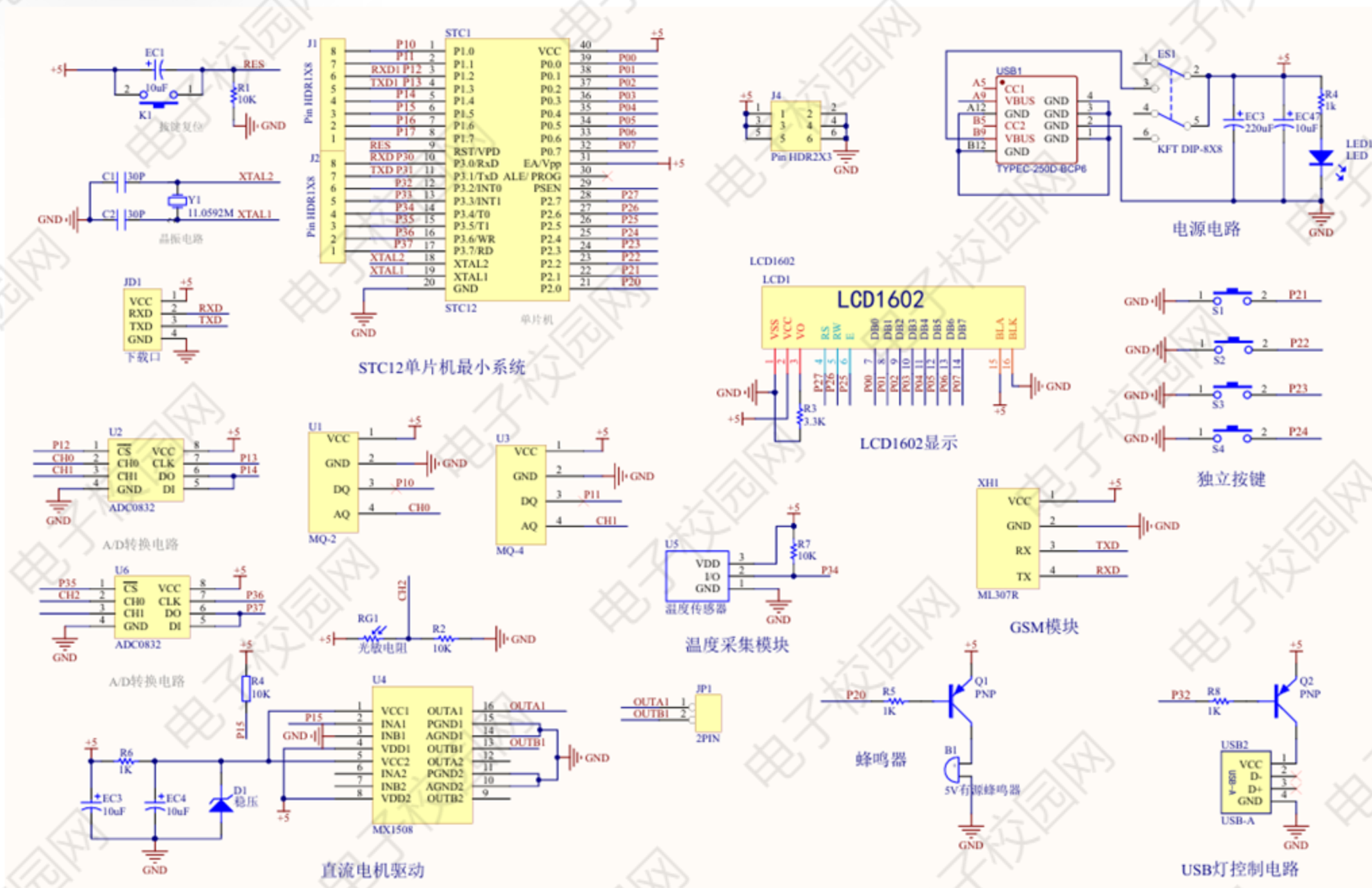
## 系统设计思路



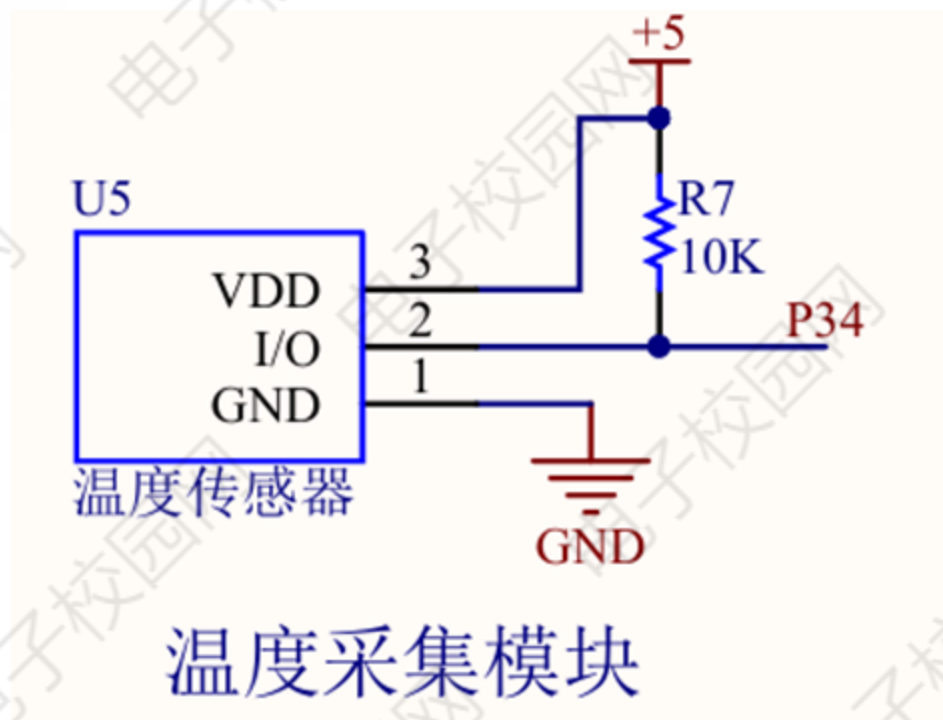
输入：时钟模块、烟雾传感器、煤气传感器、光敏电阻、独立按键、供电电路、光敏电阻等  
输出：显示模块、直流电机驱动、继电器、USB灯、蜂鸣器、GSM模块等



# 总体电路图

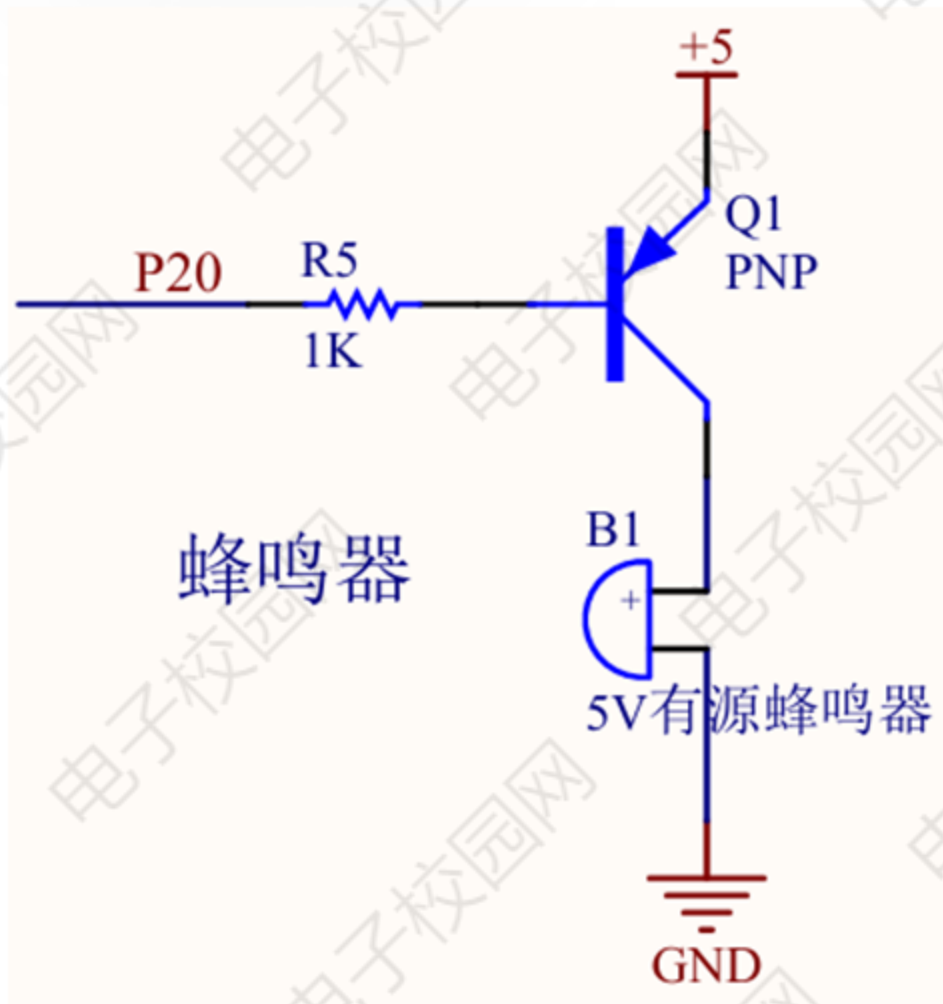


## 温度采集模块的分析



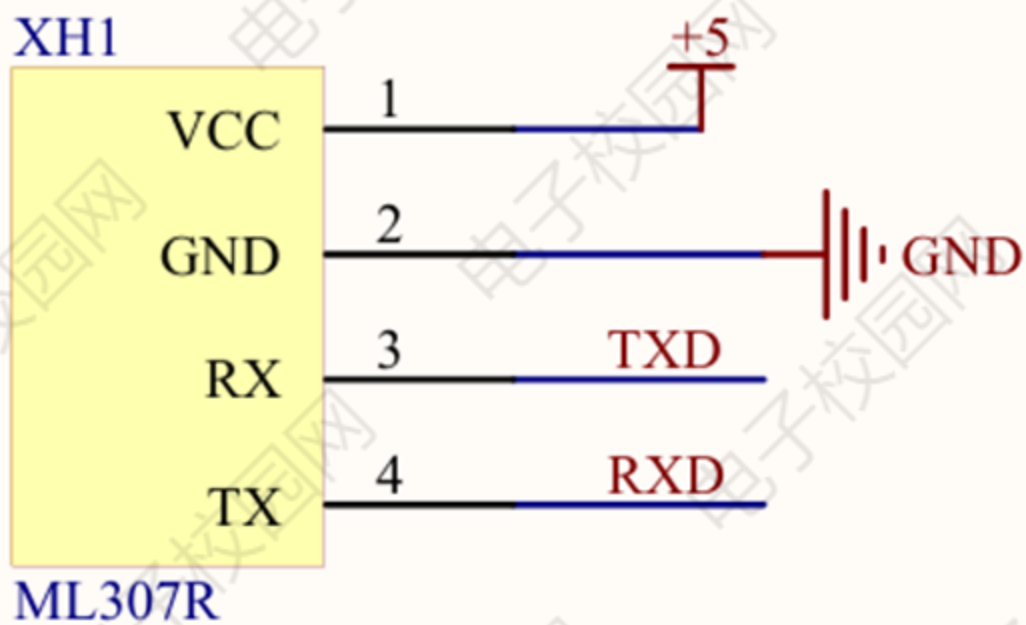
在基于单片机的智能油烟机系统中，温度采集模块扮演着至关重要的角色。该模块利用高精度的温度传感器（如DS18B20）实时监测厨房内的温度变化，并将采集到的温度数据准确传输给单片机进行处理。通过温度数据的分析，系统能够判断厨房内是否存在安全隐患，如过热等，从而及时采取相应的措施，如开启油烟机进行通风降温，确保厨房环境的安全舒适。

## 蜂鸣器的分析



在基于单片机的智能油烟机系统中，蜂鸣器扮演着至关重要的角色。当油烟机检测到厨房中的油烟或燃气浓度超过预设的安全阈值时，蜂鸣器会立即发出响亮的警报声，以提醒用户注意并及时采取措施。这种即时反馈机制能够有效防止油烟和燃气积聚可能引发的火灾或健康风险。同时，蜂鸣器还与系统中的其他组件协同工作，如当油烟浓度降至安全水平时，蜂鸣器会自动停止报警，确保用户能够准确了解厨房环境的安全状况。

## GSM 模块的分析



GSM模块

在基于单片机的智能油烟机系统中，GSM模块的主要功能是提供远程通信能力。当油烟机检测到油烟、燃气浓度超标或温度异常等紧急情况时，GSM模块能够迅速通过GSM网络发送短信报警信息至用户预设的手机号码。这种即时远程报警机制，使用户能够在第一时间获知厨房的安全隐患，并采取相应措施，从而有效防范火灾等安全事故的发生。



# 软件设计及调试

- 1、开发软件介绍
- 2、流程图简要介绍
- 3、实物演示简单介绍

03

# 开发软件

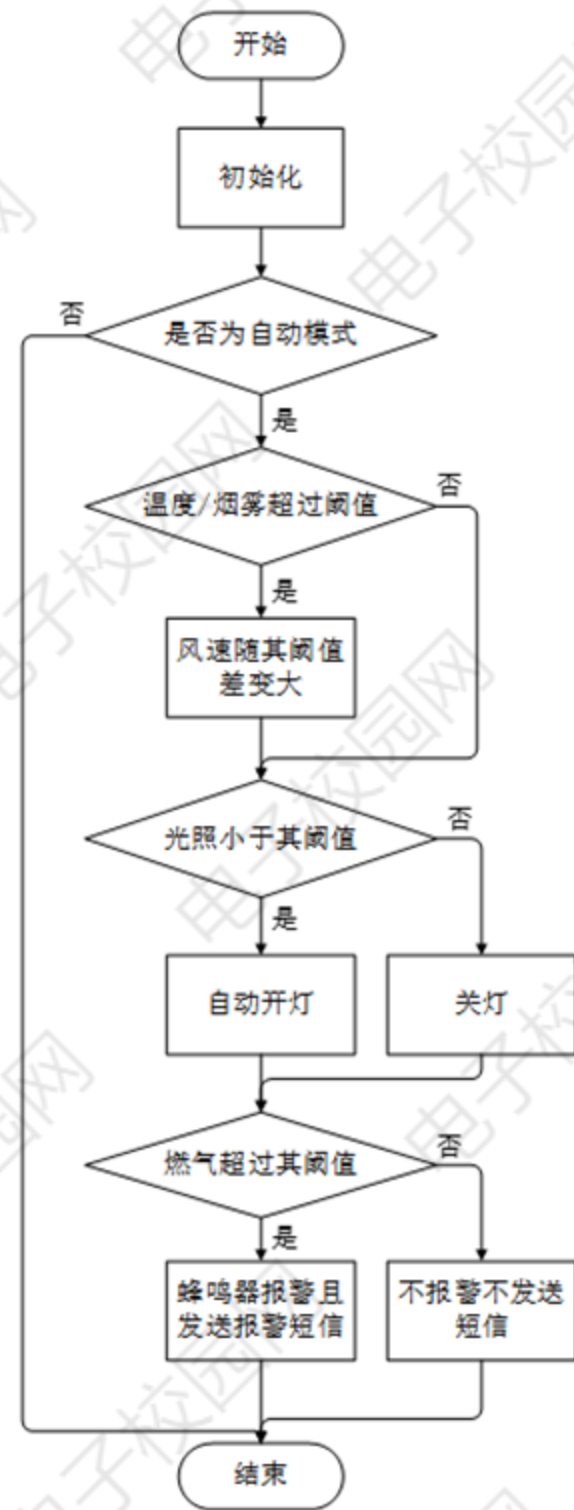
Keil 5 程序编程



## 流程图简要介绍

基于单片机的智能油烟机系统流程图，展示了从开机初始化到油烟检测、处理及反馈的全过程。系统首先进行初始化设置，随后启动油烟传感器进行实时监测。当检测到油烟浓度超标时，单片机控制电机增强吸力，同时启动蜂鸣器报警。若油烟浓度持续过高，GSM模块将发送短信报警至用户手机。处理完毕后，系统继续监测，直至油烟浓度降至安全范围，电机减速，蜂鸣器停止，恢复常态监测。整个流程实现了油烟的智能检测与高效处理。

Main 函数



## 总体实物构成图





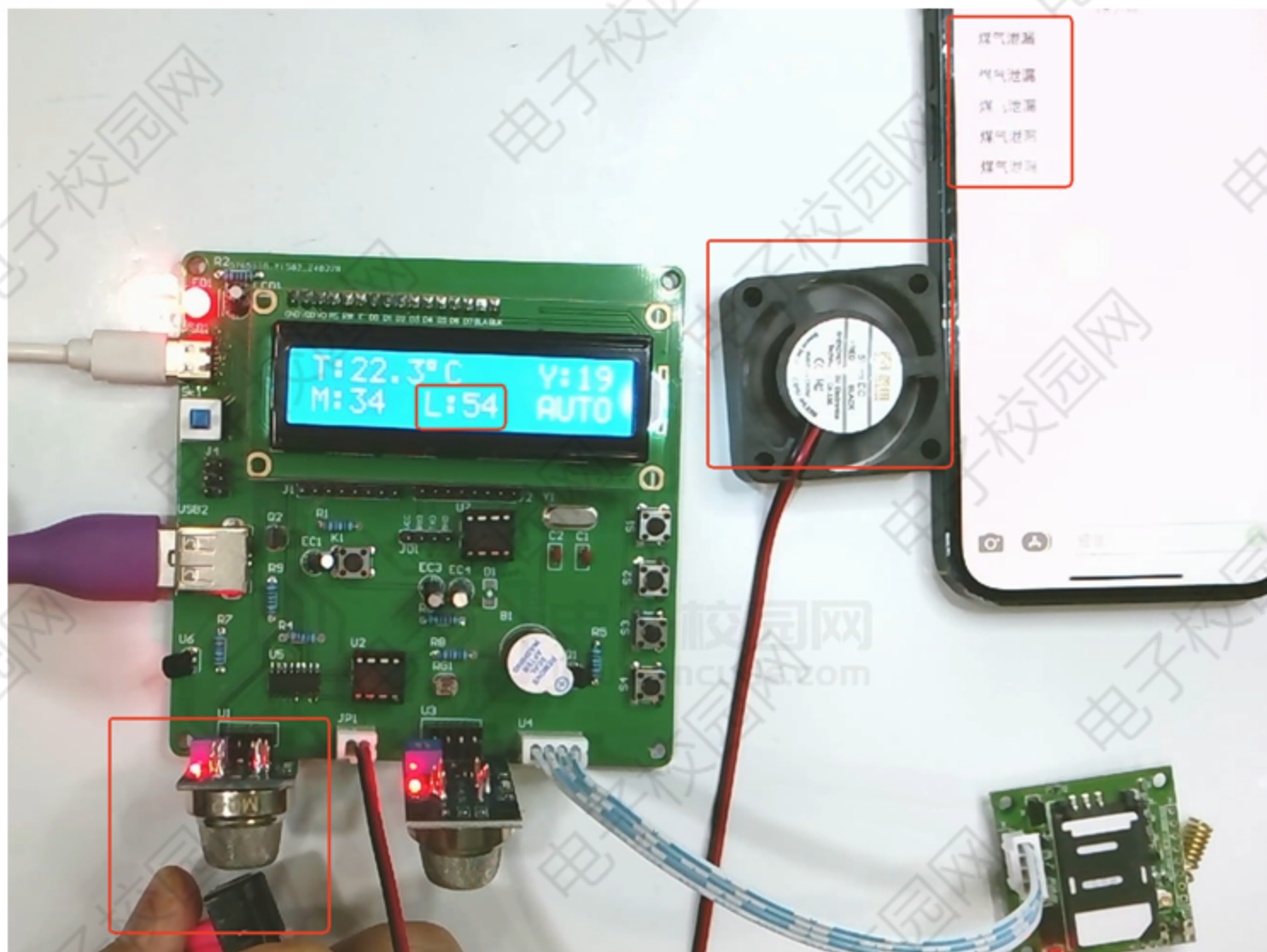
## 数据检测实物图



设置阈值



## 自动模式控制



Etiam porta sem malesuada magna mollis euismod. Cum sociis natoque penatibus et magnis dis parturient montes

# 总结与展望

# 04

## 总结与展望



展望

基于单片机的智能油烟机系统通过集成多种传感器与执行器，实现了油烟的智能检测、自动处理与远程报警，显著提升了厨房环境的安全性及舒适度。该系统不仅有效降低了油烟污染，还通过智能化控制提高了能源利用效率。展望未来，随着物联网、人工智能等技术的不断发展，智能油烟机系统将更加智能化、个性化，为用户提供更加便捷、安全、舒适的厨房生活体验。



# 感谢您的观看

答辩人：特纳斯