

T e n a s

基于单片机的智能晾衣架系统设计

答辩人：电子校园网

32单片机设计简介:

基础功能:

- 1.温度小于温度最小值时, 不进行晾晒
- 2.湿度大于湿度最大值时, 不进行晾晒
- 3.风速大于风速最大值时, 不进行晾晒
- 4.光照小于光照最小值时, 不进行晾晒
- 5.检测到雨水时, 不进行晾晒
- 6.可通过设置的时间自动收回衣物
- 7.可通过按键设置上述所有最大、最小值以及时间设置

扩展功能:

- 1、通过蓝牙连接手机并通过手机实现监控
- 2、通过WiFi连接手机并通过手机实现监控

标签: 32单片机、OLED、DHT11、风速、雨水、四相步进电机。

目录

CONTENT

01 课题背景及意义

02 系统设计以及电路

03 软件设计及调试

04 总结与展望

课题背景及意义

32单片机设计的智能晾晒系统，针对衣物晾晒需求，旨在通过自动化控制提升晾晒效率与便捷性。研究背景源于人们对智能家居的追求，目的在于实现晾晒条件的智能判断与衣物自动收放，提高生活品质。此设计意义重大，不仅节省人力物力，还能根据环境自动调节，促进资源合理利用。

01



国内外研究现状

在国内外，智能晾衣架研究现状呈现出快速发展的态势。各国科研机构和企业纷纷投入研发，推动智能晾衣架技术不断创新。智能晾衣架已具备多种功能，如远程监控、自动升降、温湿度控制等，且正朝着更智能、更高效、更节能的方向发展。

国内研究

国内方面，众多企业和科研机构正致力于智能晾衣架的研发，通过集成温湿度传感器、风速传感器、雨水传感器等，实现对晾晒环境的智能监测与控制

国外研究

国外方面，一些发达国家在智能家居领域起步较早，智能晾衣架技术相对成熟，不仅具备基础的智能控制功能，还融入了更多的创新技术和设计理念



设计研究 主要内容

本设计研究的主要内容是开发一款基于32单片机的智能晾晒系统，该系统集成了温湿度传感器DHT11、风速传感器、雨水传感器等，实现对晾晒环境的全面监测。通过OLED显示屏实时显示当前环境参数，用户可通过按键设置各项参数阈值及自动收回时间。此外，系统还支持蓝牙与WiFi连接，方便用户通过手机进行远程监控和设置，极大地提升了晾晒的便捷性和智能化水平。

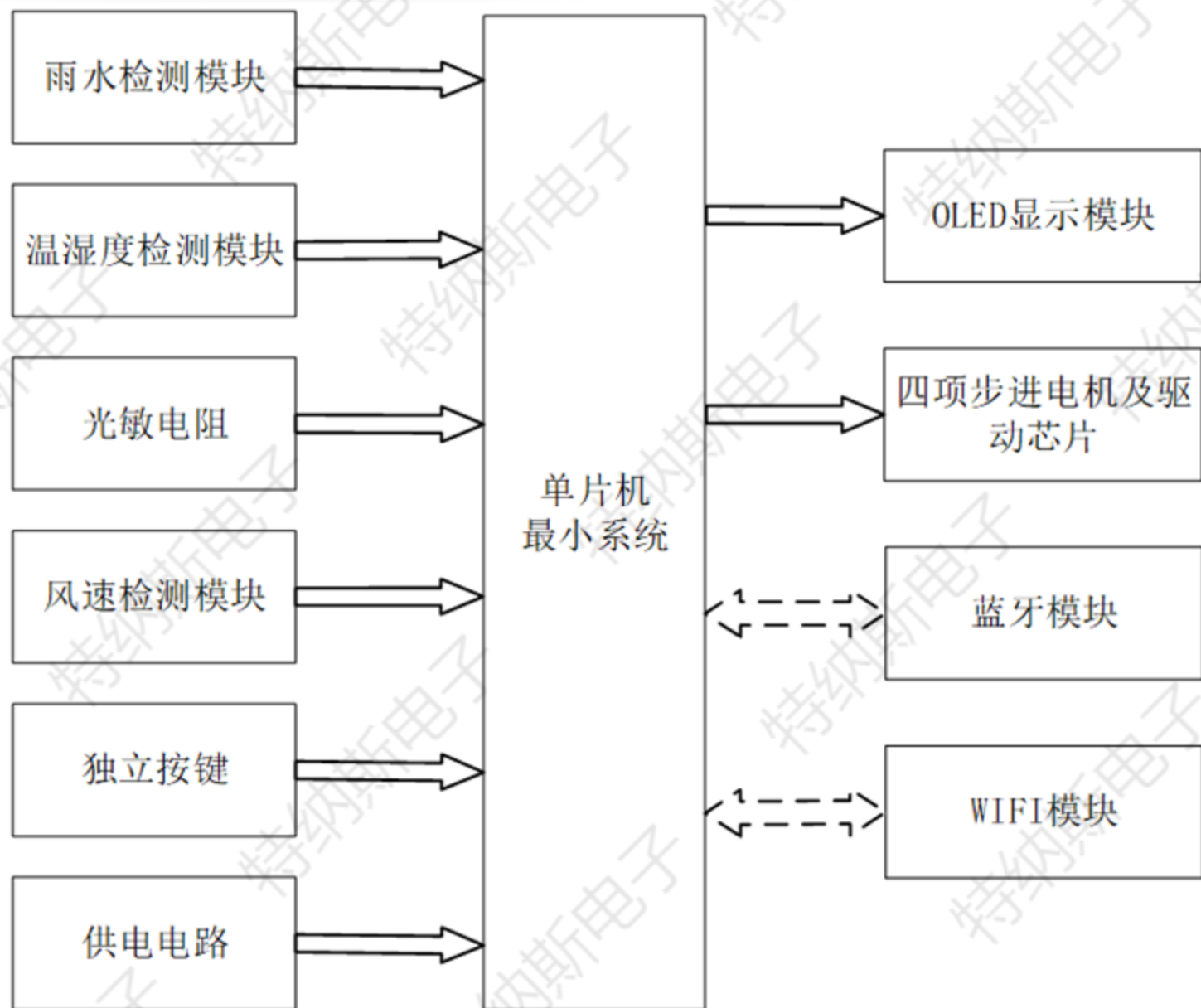




系统设计以及电路

02

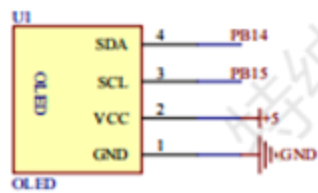
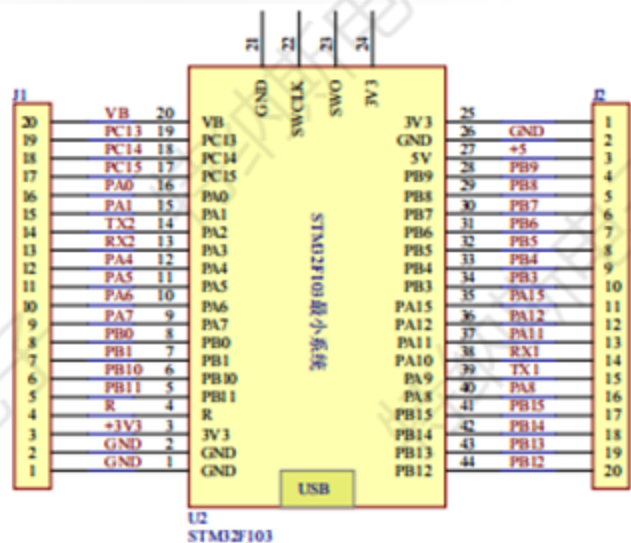
系统设计思路



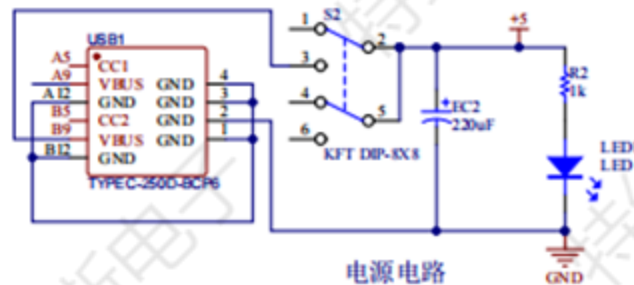
输入：雨水检测模块、温湿度检测模块、光敏电阻、风速检测模块、独立按键、供电电路等

输出：显示模块、四项步进电机及其芯片、蓝牙模块、WIFI模块等

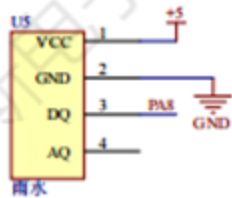
总体电路图



显示屏



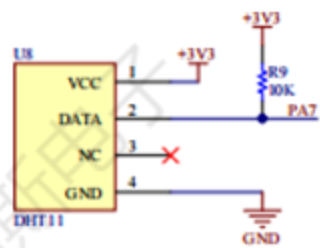
电源电路



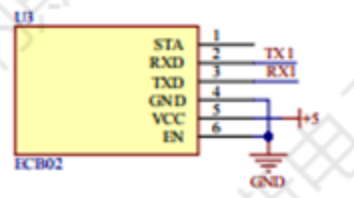
雨水



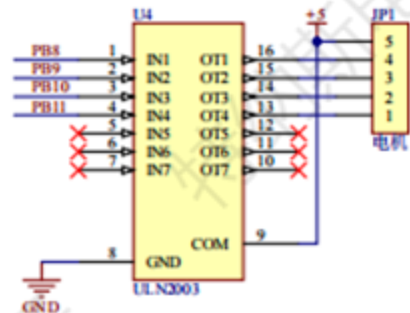
独立按键



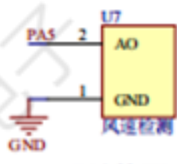
温湿度传感器



蓝牙模块



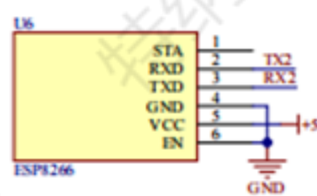
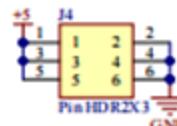
步进电机



风速检测

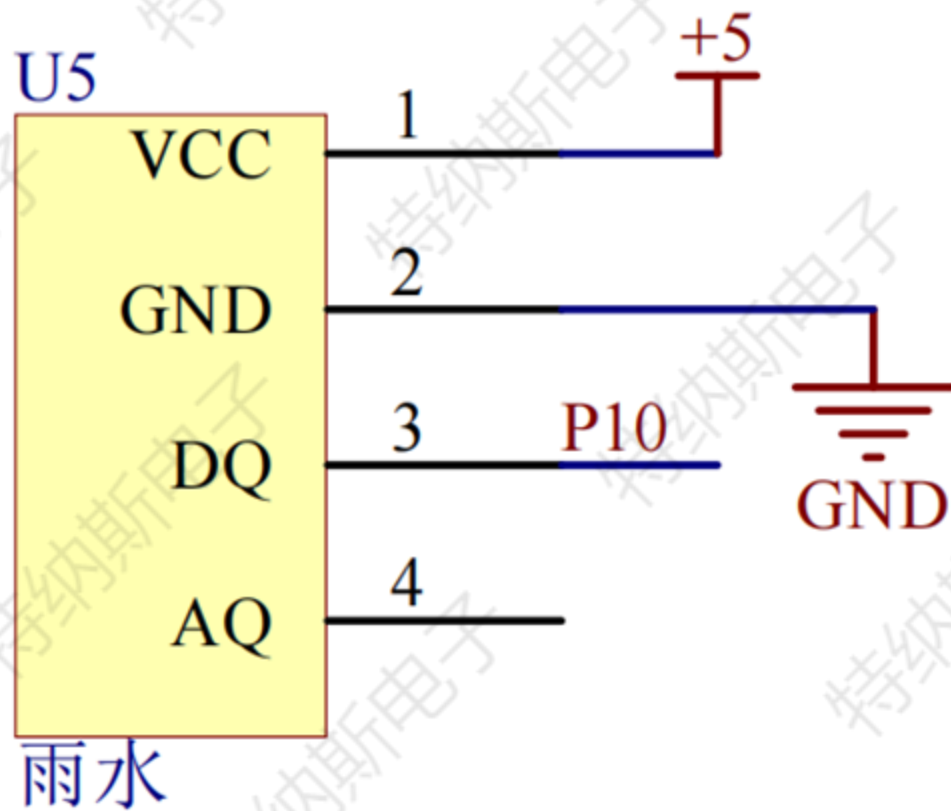


风速检测



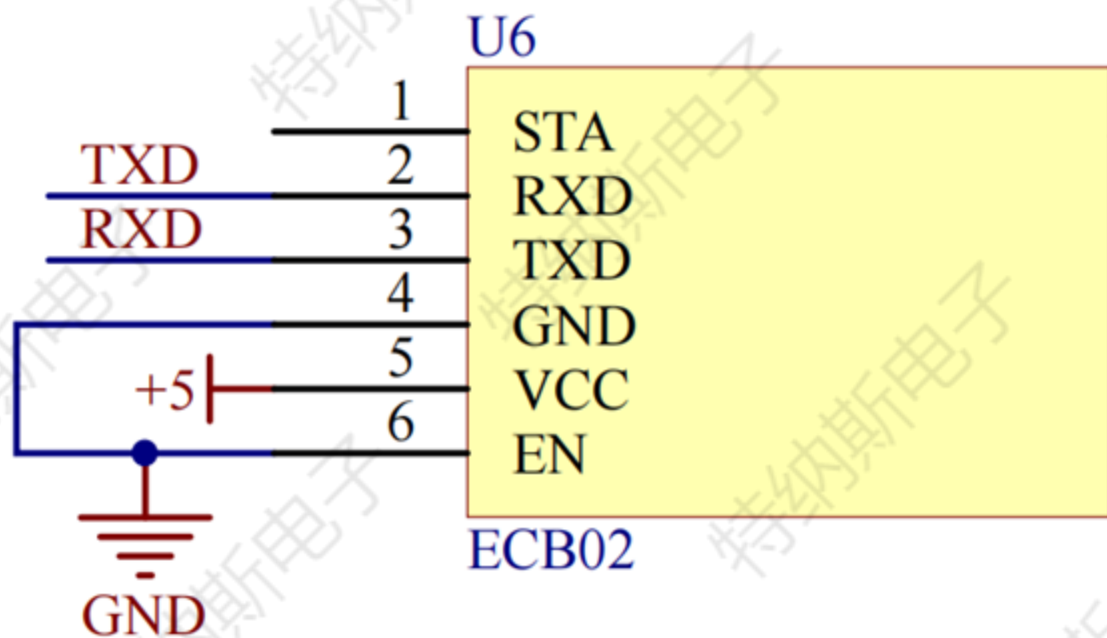
WiFi

雨量传感器的分析



在基于单片机的智能晾衣架系统设计中，雨量传感器扮演着至关重要的角色。它能够实时、精确地监测外界降雨情况，一旦检测到雨水，系统立即响应，自动停止晾晒操作，有效避免衣物被雨水淋湿。同时，雨量传感器还具备高灵敏度和稳定性，能够准确区分小雨、中雨、大雨等不同级别的降雨，为系统提供更加精细的环境数据，确保晾衣架在不同天气条件下均能智能、安全地运行。

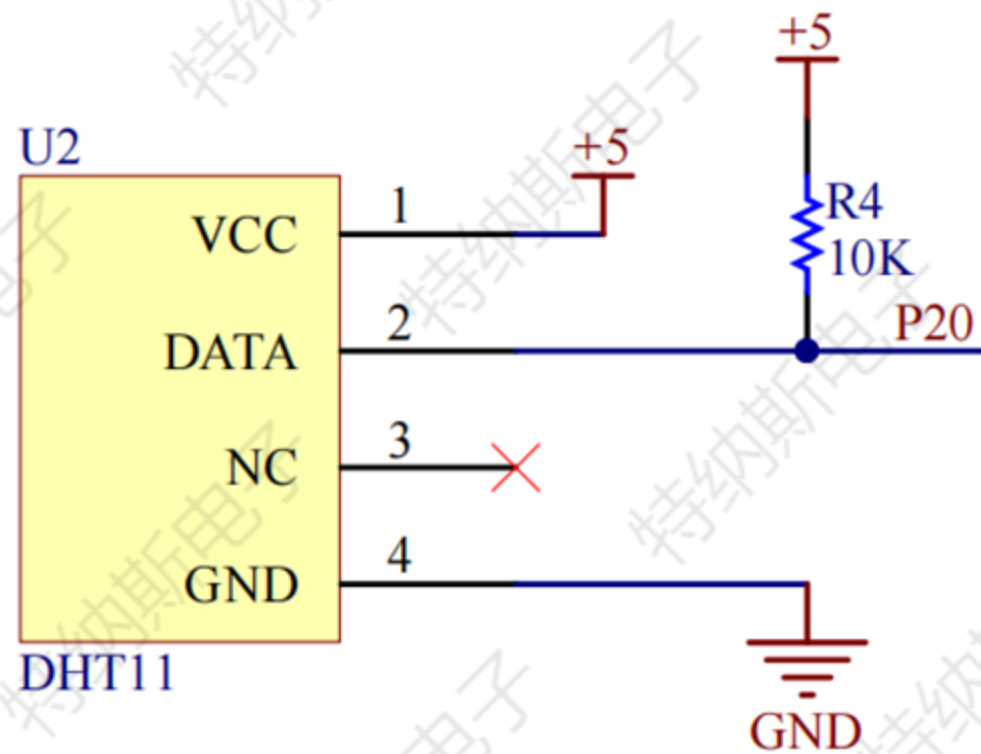
蓝牙模块的分析



蓝牙模块

在基于单片机的智能晾衣架系统设计中，蓝牙模块是一个关键组件。它实现了晾衣架与智能手机之间的无线连接，使用户能够通过手机APP远程监控晾衣架的工作状态，包括当前晾晒的衣物状态、环境参数（如温湿度、风速、光照）等。同时，用户也可以通过手机APP设置晾衣架的工作参数，如晾晒时间、温湿度阈值等，实现智能晾晒的个性化定制。蓝牙模块的加入，极大地提升了晾衣架的智能性和便捷性。

温湿度传感器的分析



在基于单片机的智能晾衣架系统设计中，温湿度传感器负责实时监测晾衣区域的环境温湿度数据。这些数据对于智能晾晒决策至关重要，因为它们能够反映衣物晾晒的适宜性。当温度过低或湿度过高时，系统会根据预设条件自动停止晾晒，避免衣物因低温不易干燥或因高湿导致发霉。同时，温湿度传感器的高精度和实时性，确保了晾衣架在不同季节和天气条件下都能智能、高效地运行。

温湿度传感器



软件设计及调试

- 1、开发软件介绍
- 2、流程图简要介绍
- 3、实物演示简单介绍

03

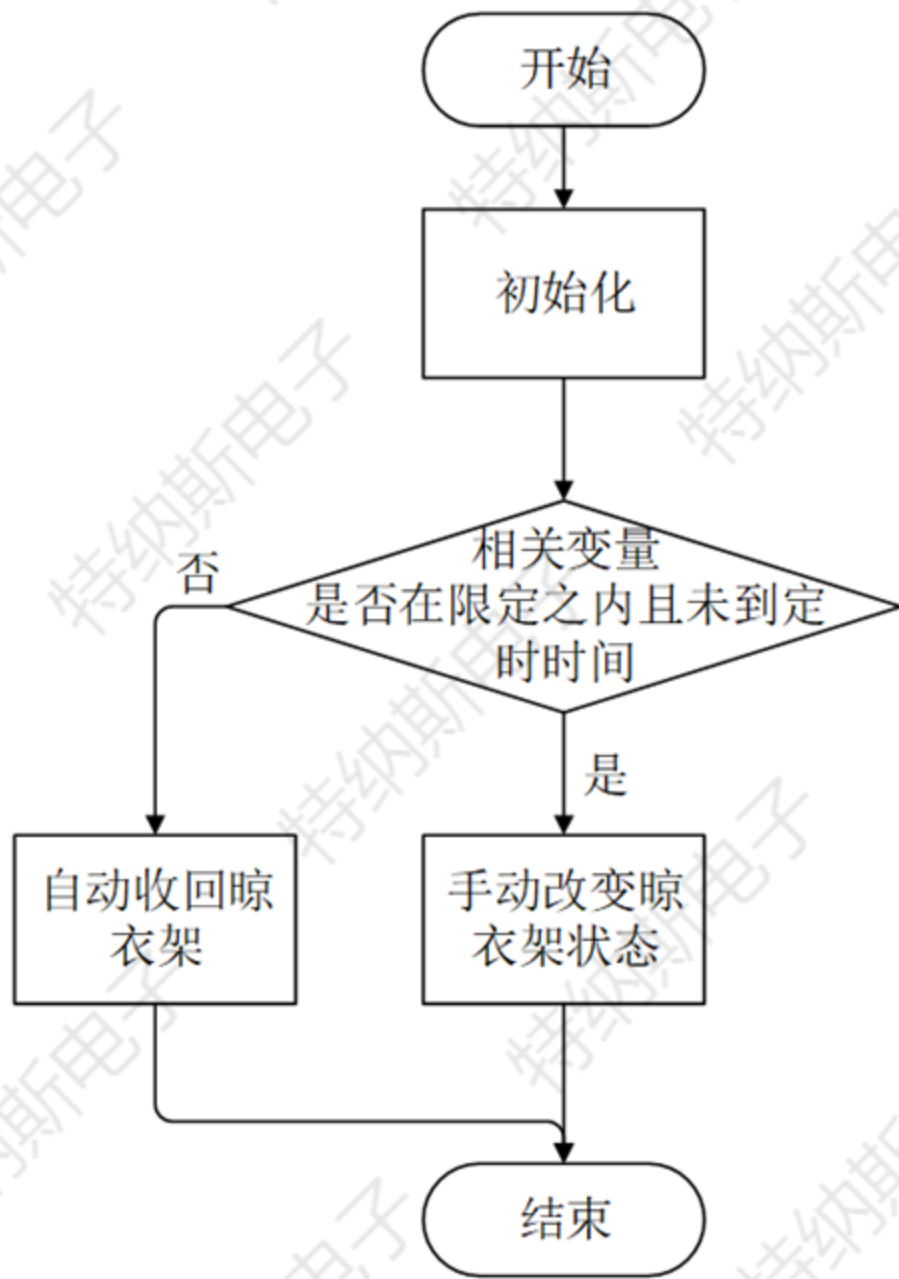
开发软件

- 1、Keil 5 程序编程
- 2、STM32CubeMX程序生成软件

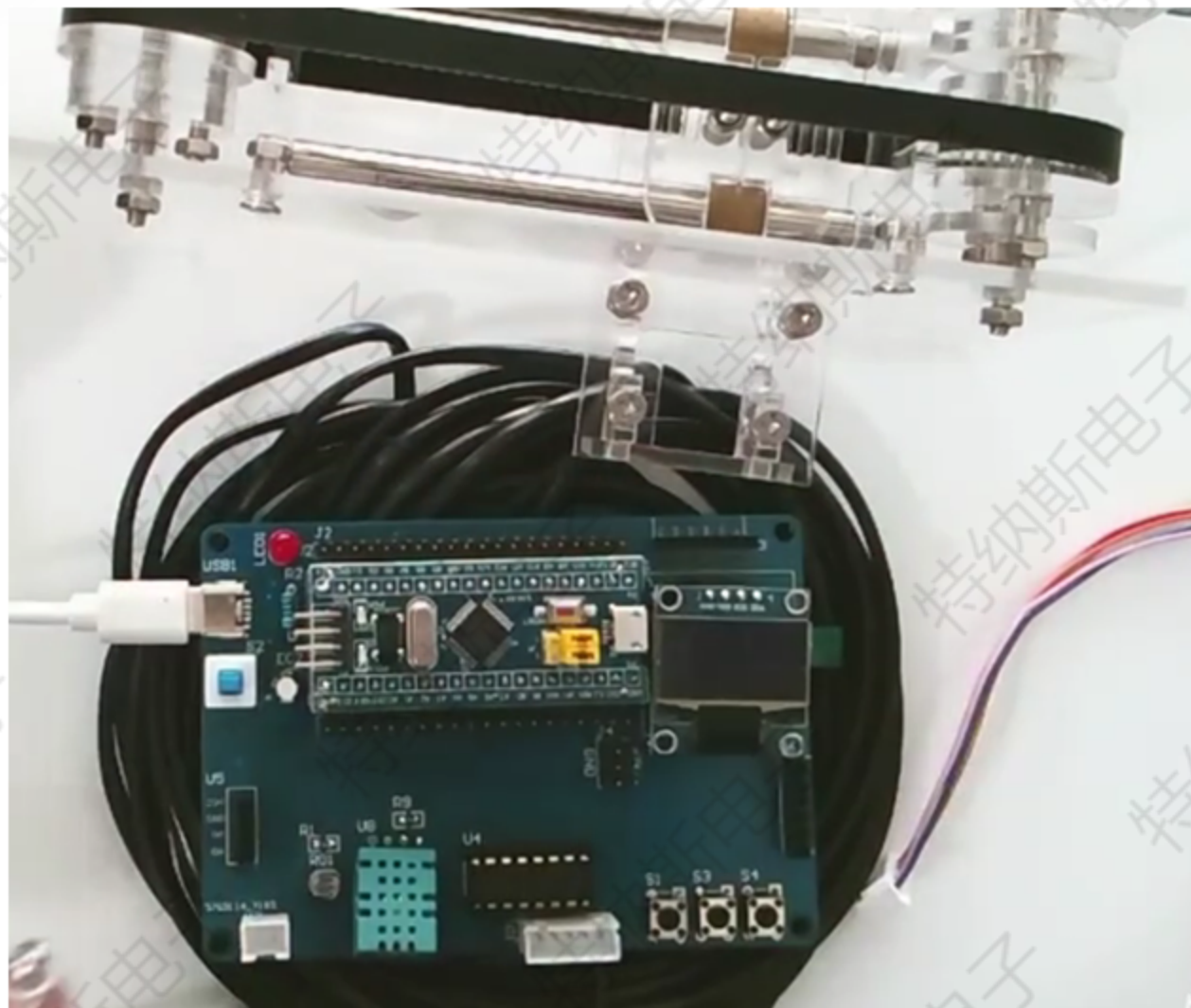


流程图简要介绍

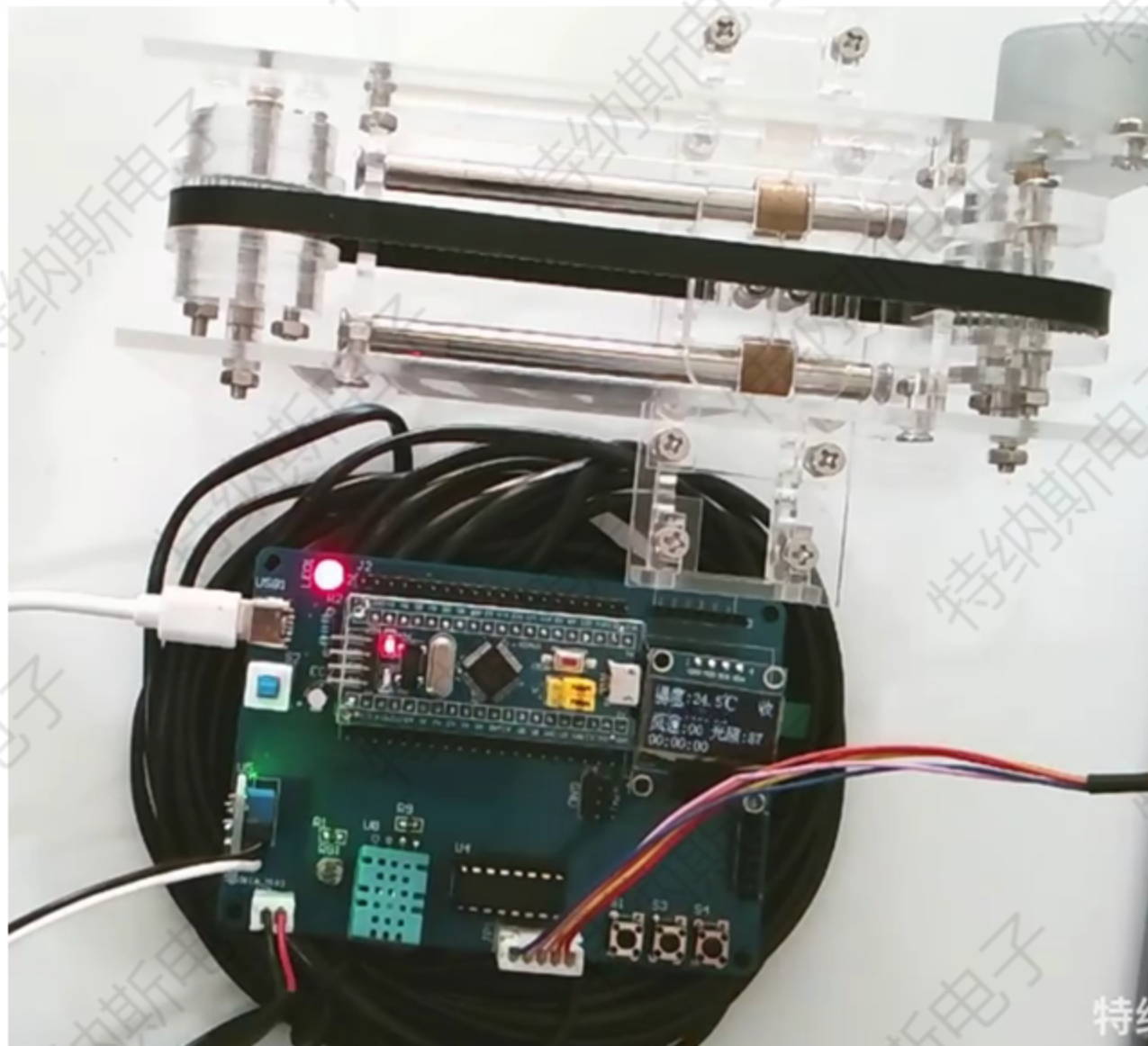
智能晾晒系统的流程图从启动系统开始，首先进行环境参数（温度、湿度、风速、光照、雨水）的采集，并与预设的阈值进行比较。若环境适宜晾晒，则系统启动晾晒模式；若不满足条件，则不进行晾晒。用户可通过按键或手机APP设置各项参数阈值及自动收回时间。系统还具备定时收回功能，到达设定时间后自动执行收回操作。整个流程通过32单片机控制，确保系统稳定、高效地运行。



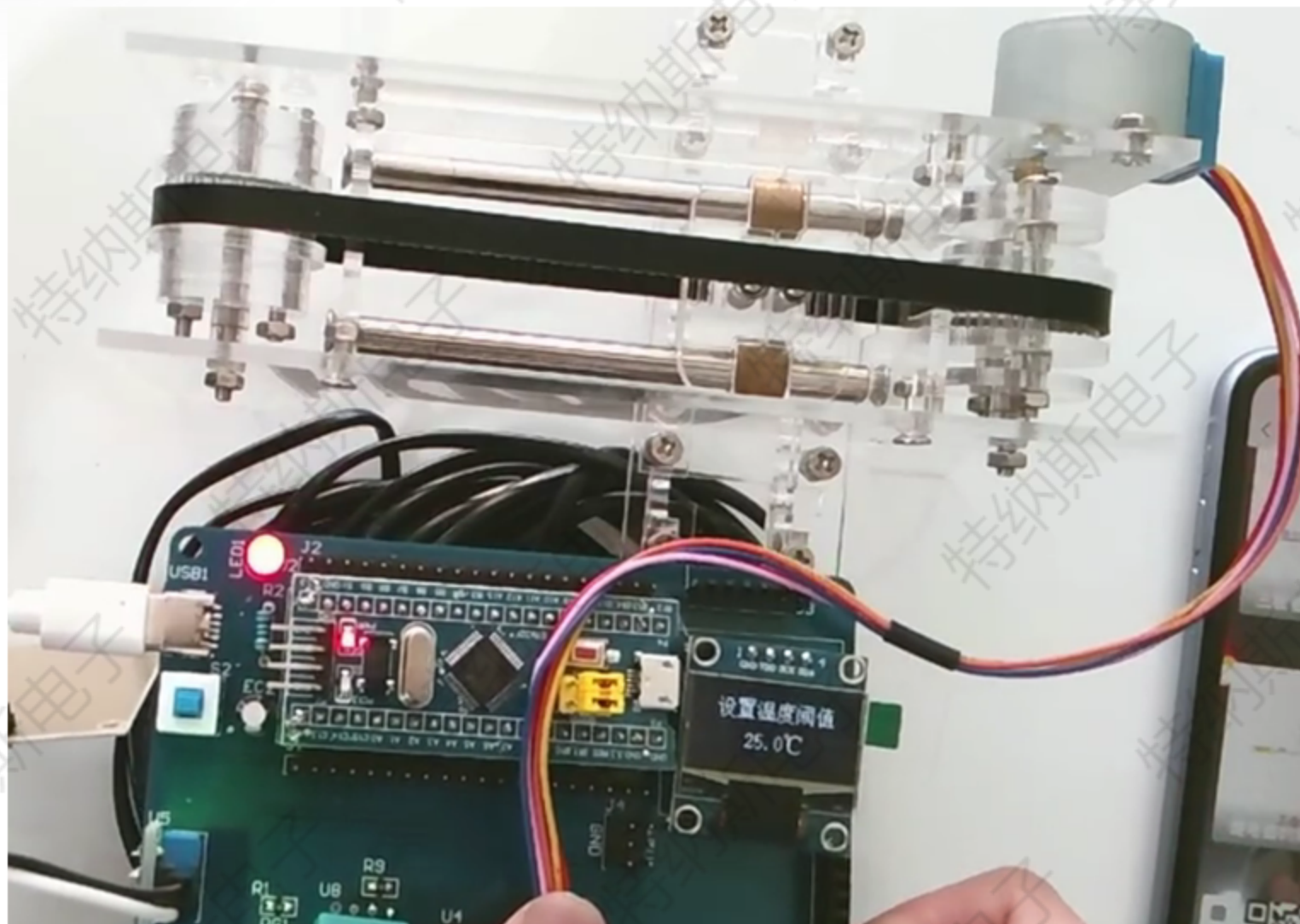
总体实物构成图



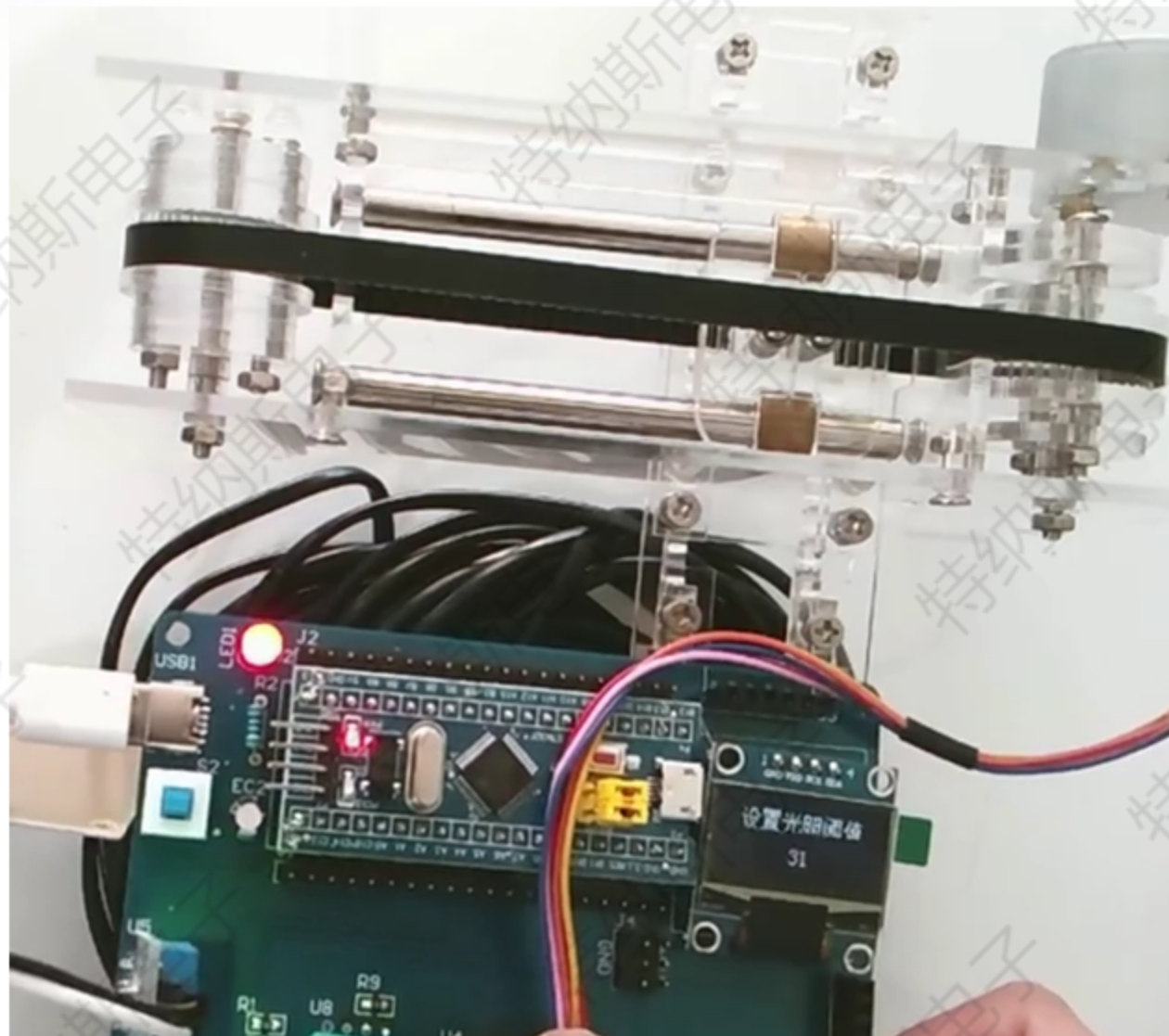
信息显示图



设置温度阈值实物图



设置光照阈值实物图



Etiam porta sem malesuada magna mollis euismod. Cum sociis natoque penatibus et magnis dis parturient montes

总结与展望

04

总结与展望



本设计通过32单片机成功实现了智能晾晒系统的开发，集成了多种传感器，实现了对晾晒环境的全面监测与智能控制。系统不仅具备基础的晾晒判断功能，还支持远程监控与设置，大大提升了用户的使用体验。未来，我们将继续优化系统性能，探索更多智能化功能，如加入AI算法进行更精准的环境预测，以及结合物联网技术实现更广泛的智能家居互联，为用户提供更加便捷、智能的生活体验。



感谢您的观看

答辩人：特纳斯