

T e n a s

基于单片机的三层智能电梯系统

答辩人：电子校园网



32单片机设计简介:

基础功能:

- 1、可实现通过内机按键和外机按键控制电梯到达楼层
- 2、可实现通过一个四相步进电机控制电梯升降
- 3、可实现通过HX711测量总重，超载报警

拓展功能:

- 1、可以实现语音控制电梯到达指定楼层

标签: 32单片机、OLED12864、ULN2003、压力传感器、SU-03T语音模块

目录

CONTENT

01 课题背景及意义

02 系统设计以及电路

03 软件设计及调试

04 总结与展望

课题背景及意义

随着城市化进程加速，电梯需求激增，智能化成为趋势。本研究基于32单片机设计电梯控制系统，旨在通过内/外机按键、步进电机升降控制、HX711超载报警及语音控制等功能，提升电梯智能化水平，保障乘客安全，优化乘梯体验，推动电梯行业技术创新与发展。

01



国内外研究现状

在国内外，电梯控制系统研究现状正快速向智能化、数字化、高效化及环保化方向发展。各国研究者不断探索物联网、大数据、人工智能等前沿技术的应用，旨在提升电梯的能效、安全性和乘客体验，推动电梯行业的技术革新和可持续发展。

国内研究

国内已形成了较为完善的产业链和市场竞争格局，国内外知名品牌纷纷进入市场，带来了先进的技术和优质的产品

国外研究

国外在电梯控制系统技术上积累深厚，部分国际品牌在高端市场中占据主导地位，并持续推动技术创新和产业升级



设计研究 主要内容

本研究设计了一款基于32单片机的电梯控制系统，该系统集成了OLED12864显示屏、ULN2003步进电机驱动模块、HX711压力传感器及SU-03T语音模块等关键组件。研究内容涵盖电梯楼层控制、升降驱动、超载监测与报警、以及语音指令识别与控制功能的开发与实现，旨在提升电梯的智能化操控水平。

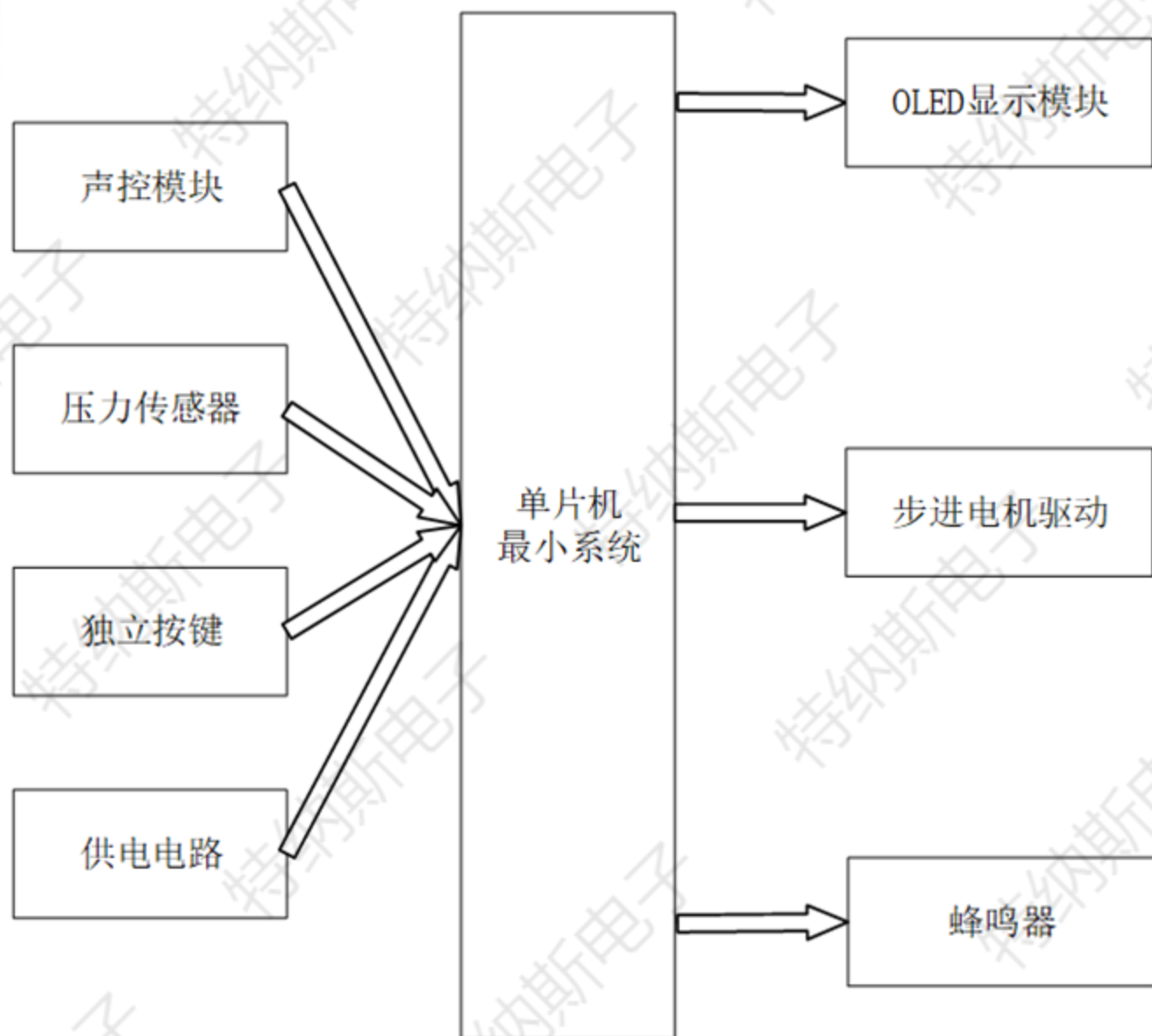




系统设计以及电路

02

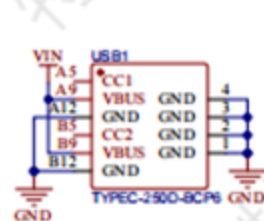
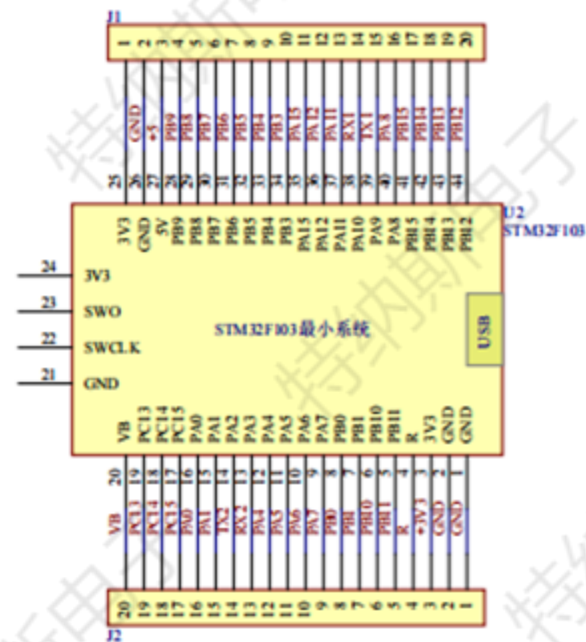
系统设计思路



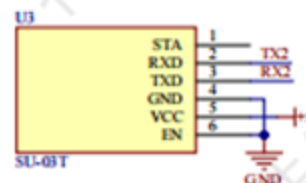
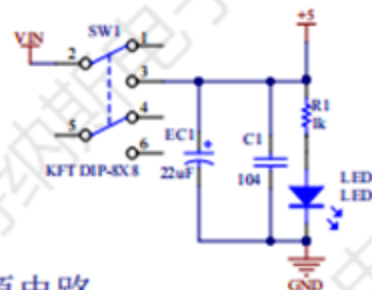
输入：声控模块、压力传感器、独立按键、供电电路等

输出：显示模块、步进电机驱动、蜂鸣器等

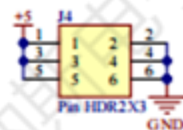
总体电路图



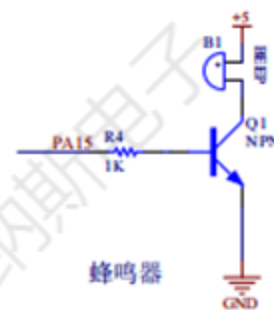
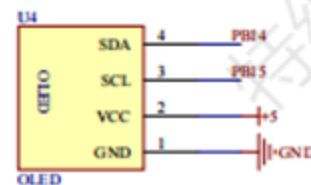
电源电路



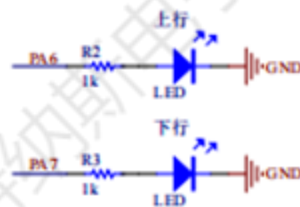
声控模块



显示屏

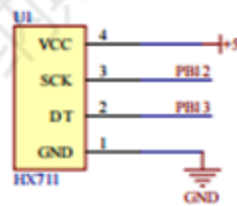


蜂鸣器

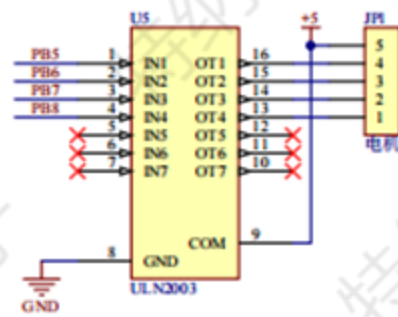


内机按键

外机按键

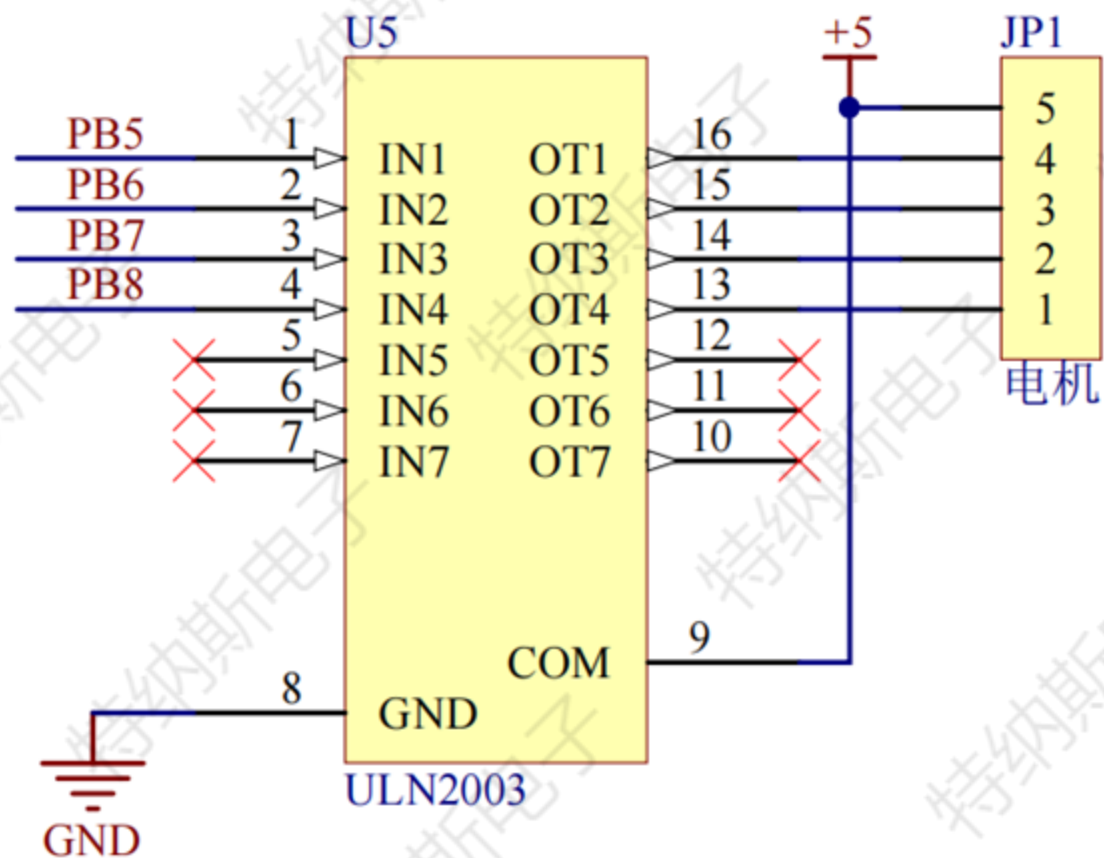


步进电机



电机

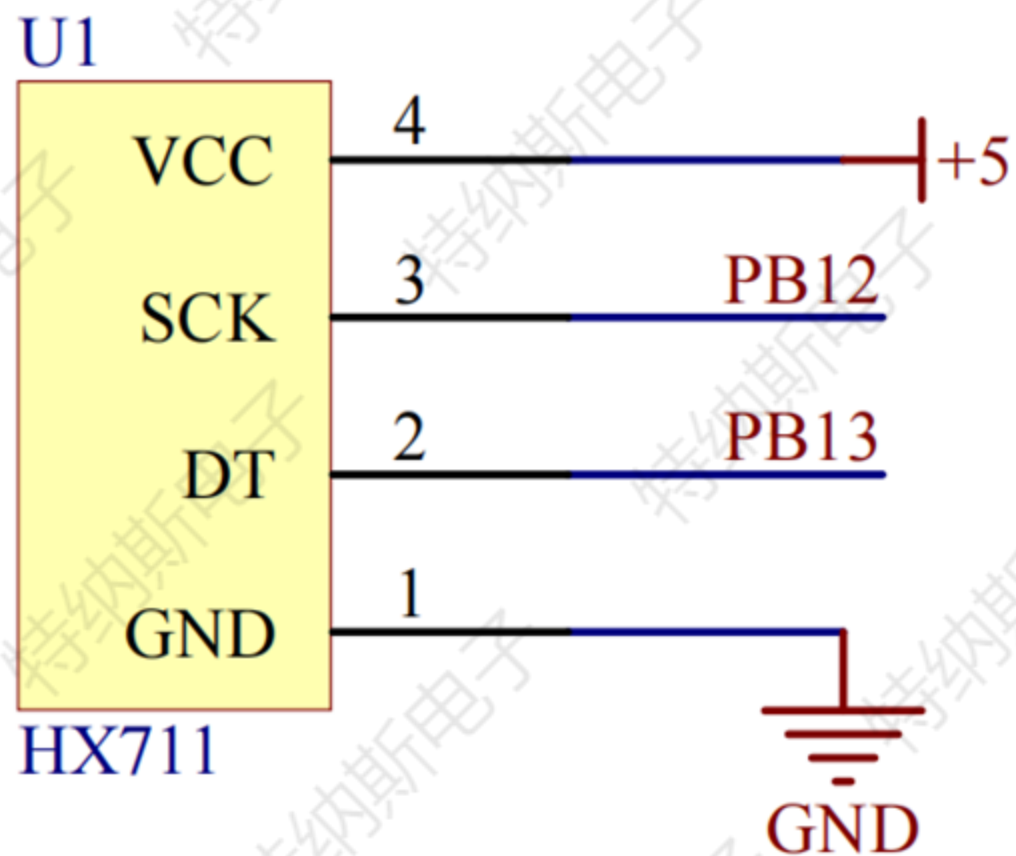
步进电机的分析



步进电机

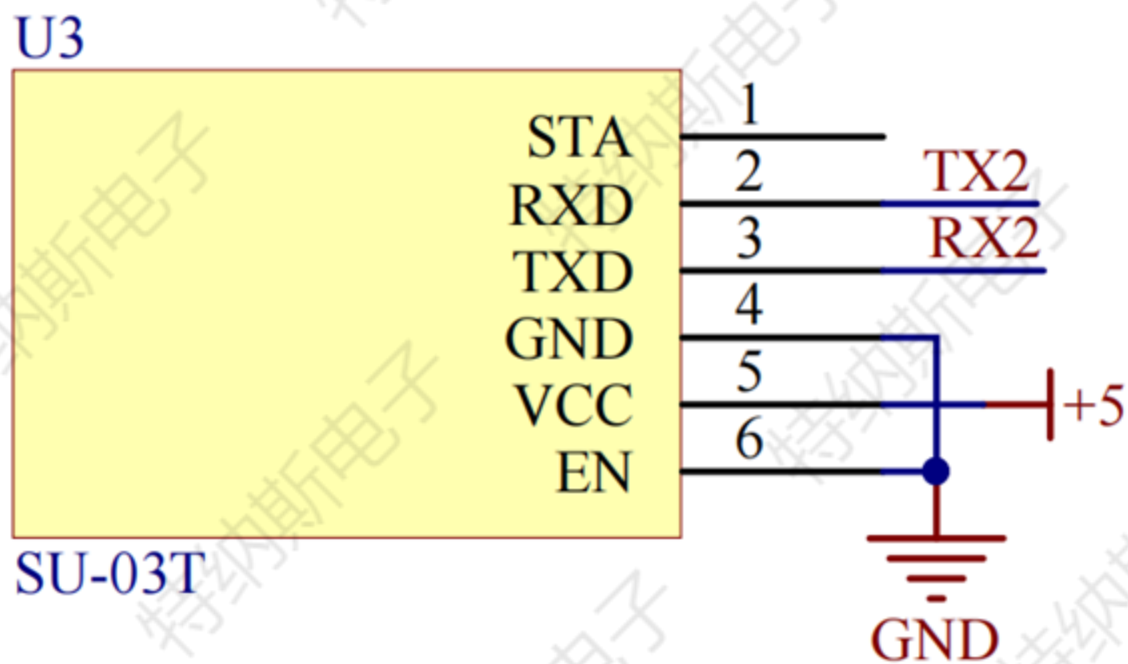
在基于单片机的三层智能电梯系统中，步进电机扮演着至关重要的角色。一方面，一个四相步进电机负责模拟电梯门的开关动作，通过精确控制其正反转和转动角度，实现电梯门的平稳开启和关闭。另一方面，另一个四相步进电机则用于模拟电梯的升降运动，每转一圈代表电梯移动一层，从而确保电梯能够准确到达目标楼层。

压力传感器的分析



在基于单片机的三层智能电梯系统中，压力传感器的主要功能是检测电梯内的载重情况。通过精确测量电梯内乘客及货物的总重量，压力传感器能够将这一物理量转换为电信号，并传输给单片机进行处理。当电梯内载重超过预设的安全限制时，单片机将接收到超载信号，并立即触发报警机制，同时阻止电梯关门和启动，以确保电梯运行的安全性和稳定性。

声控模块的分析



声控模块

在基于单片机的三层智能电梯系统中，声控模块的功能主要体现在实现语音控制电梯运行方面。用户可以通过语音指令输入目标楼层，声控模块接收到语音信号后，会将其转换为电信号并传输给单片机。单片机对信号进行处理和识别，然后根据识别结果控制电梯的升降和停靠。这一功能不仅提高了电梯的智能化水平，还为视力障碍人士、老年人等提供了更加便捷的操作方式。



软件设计及调试

- 1、开发软件介绍
- 2、流程图简要介绍
- 3、实物演示简单介绍

03

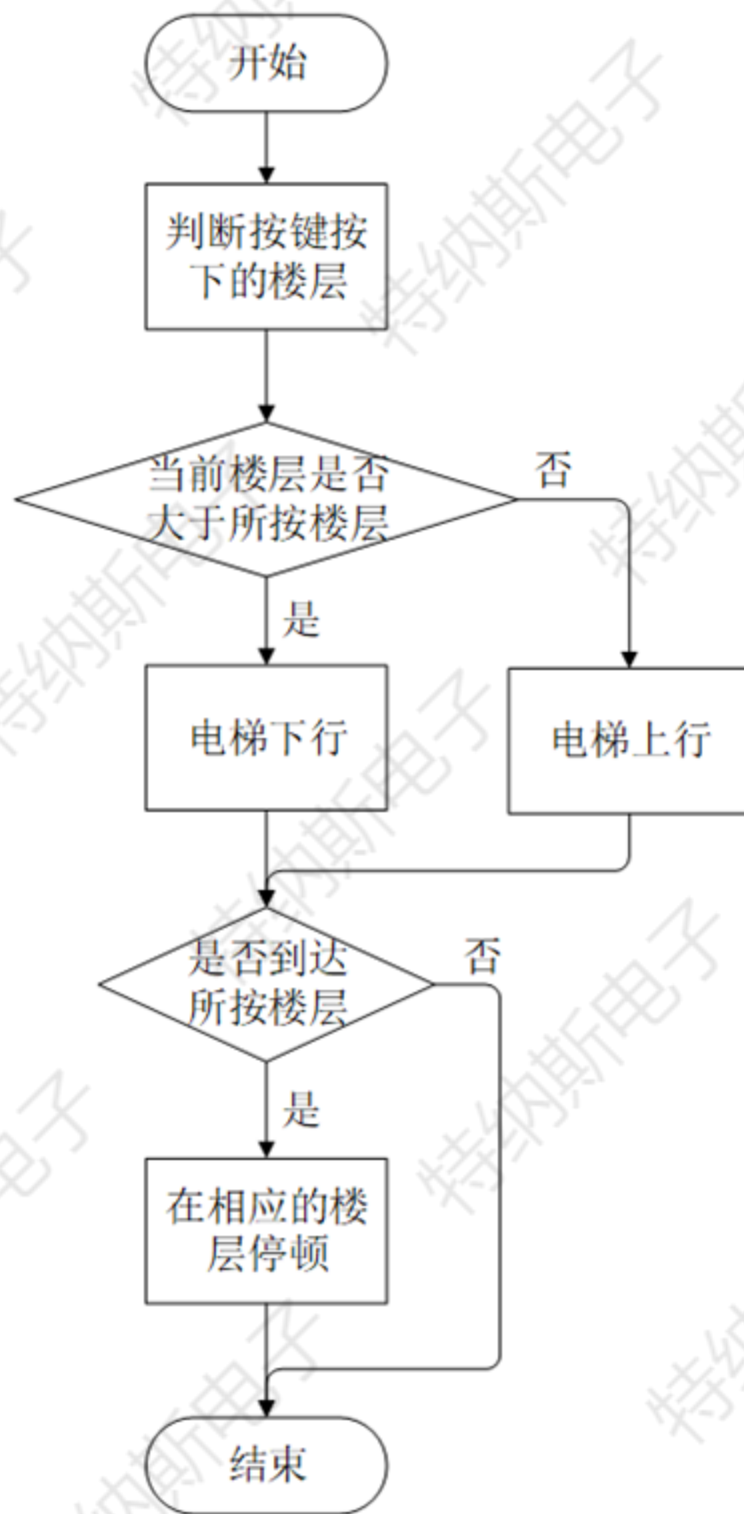
开发软件

- 1、Keil 5 程序编程
- 2、STM32CubeMX程序生成软件

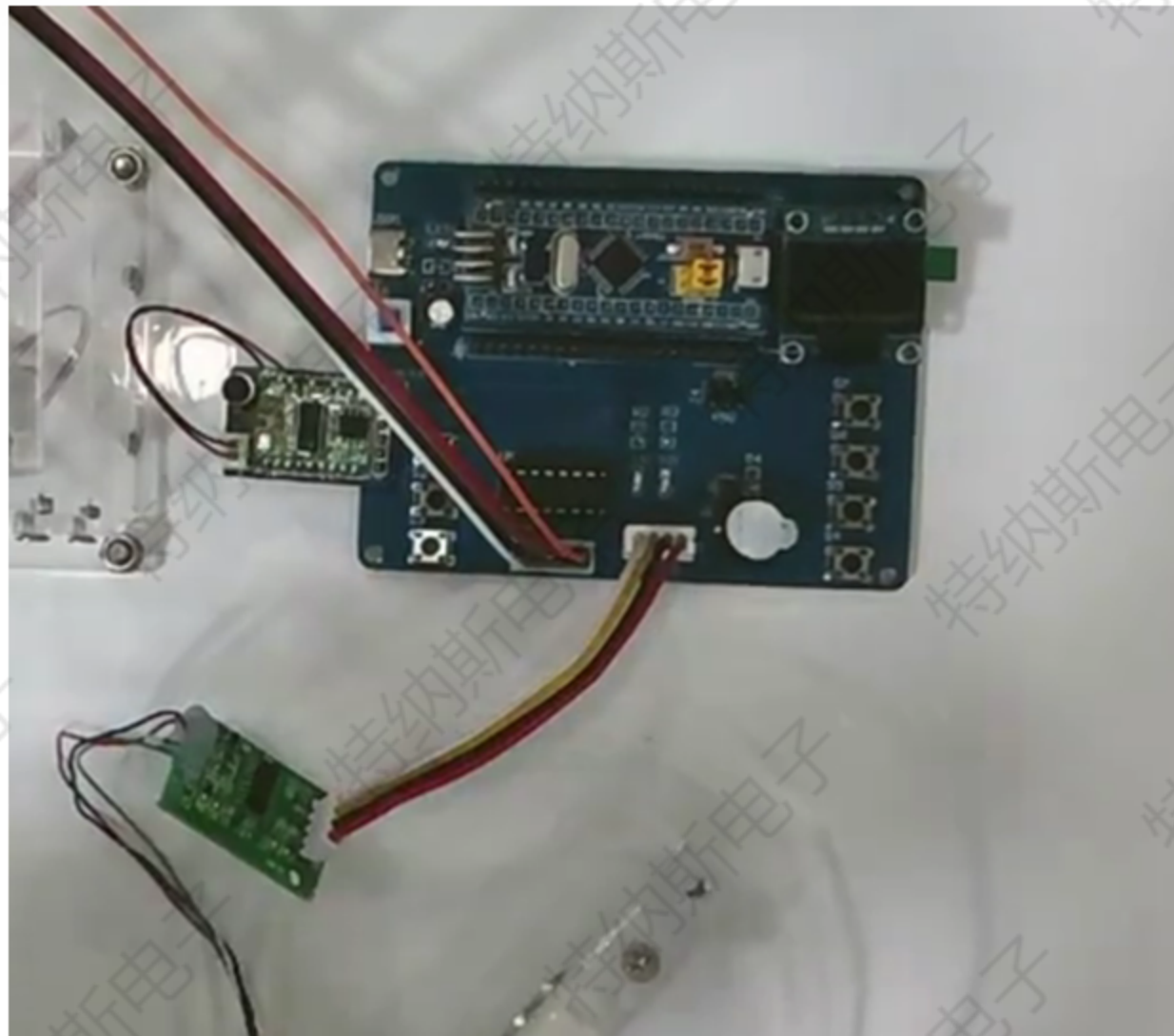


流程图简要介绍

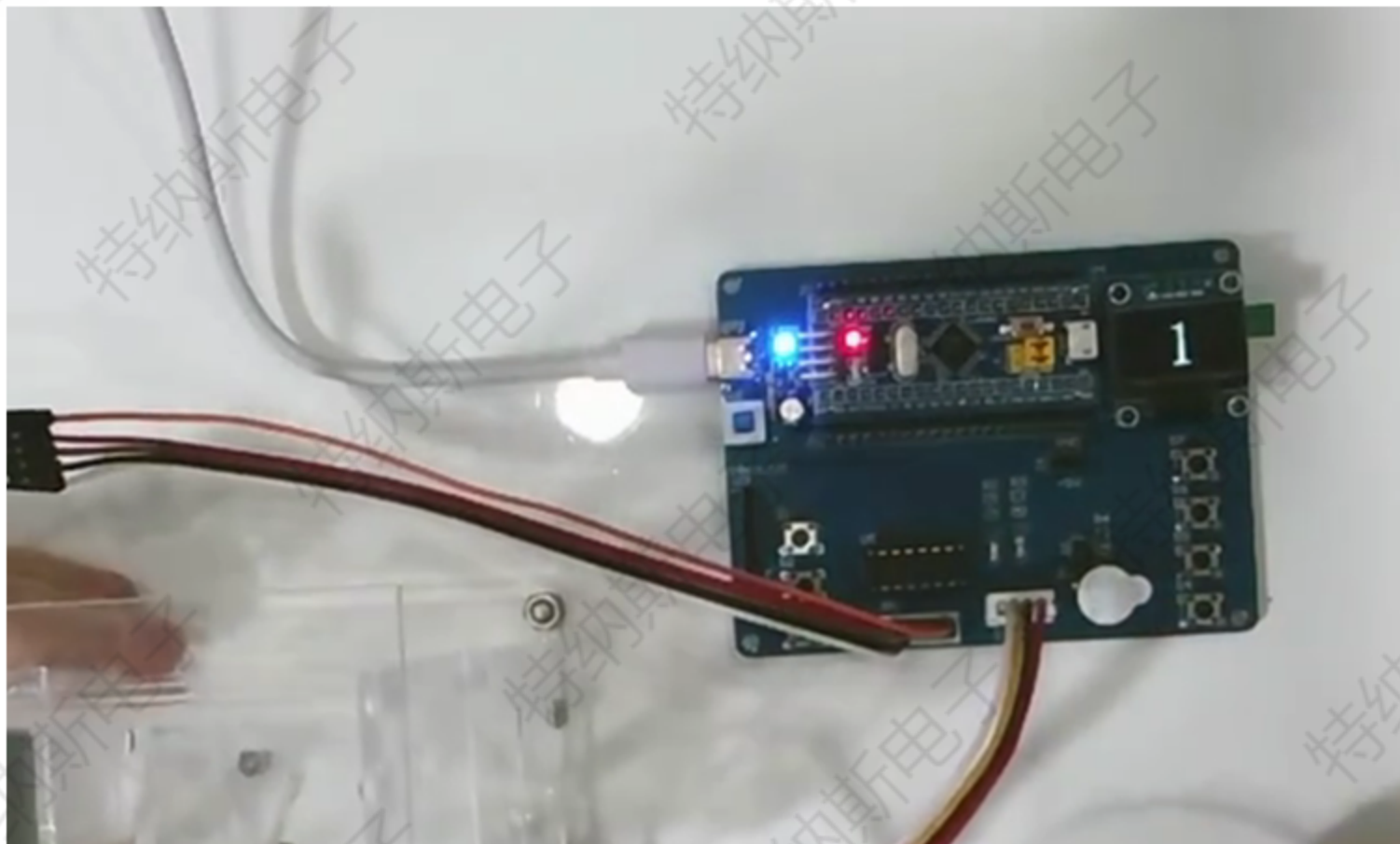
电梯控制系统流程图简述：系统上电初始化后，OLED12864显示电梯状态。用户通过内/外机按键或语音指令输入目标楼层，32单片机接收信号后，通过ULN2003驱动步进电机实现电梯升降。同时，HX711传感器实时监测电梯载重，超载时触发报警。整个流程实现了电梯的智能化控制与操作。



总体实物构成图



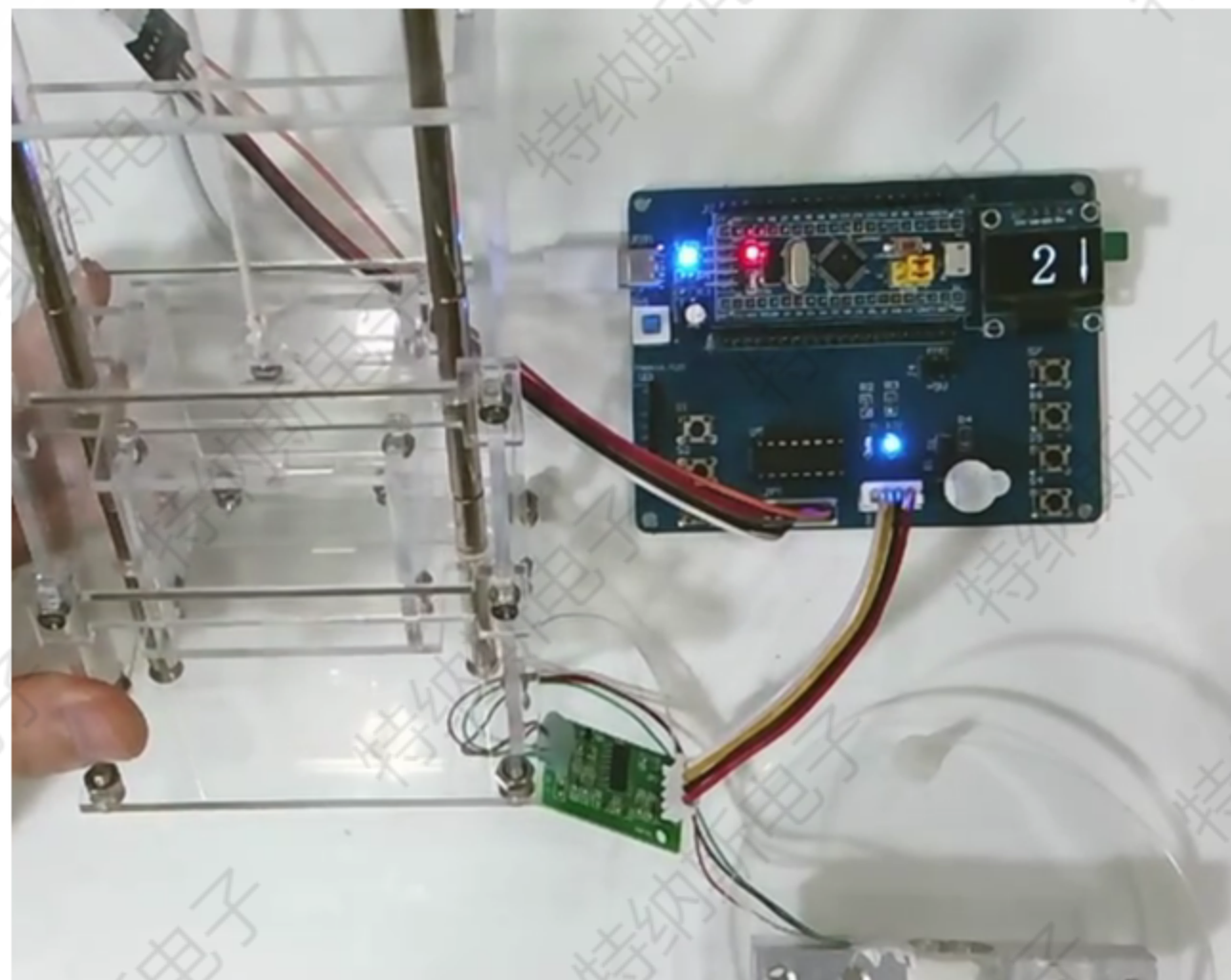
信息显示图



电梯上行实物图



电梯下行实物图

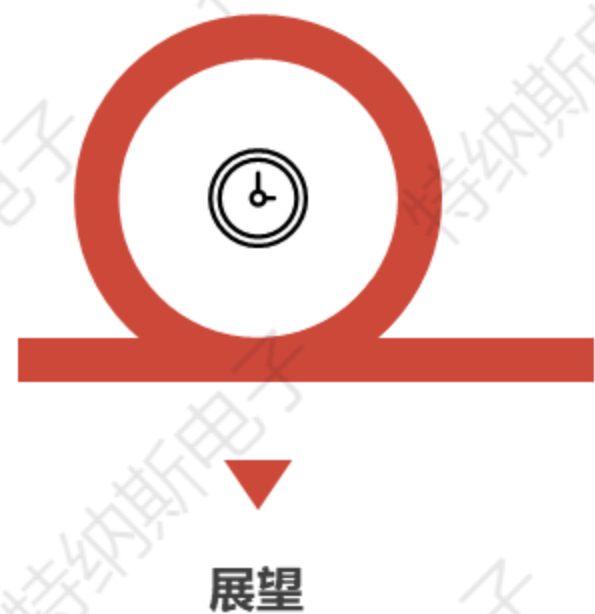


Etiam porta sem malesuada magna mollis euismod. Cum sociis natoque penatibus et magnis dis parturient montes

总结与展望

04

总结与展望



展望

本研究成功设计了一款基于32单片机的电梯控制系统，实现了楼层控制、升降驱动、超载监测与报警、以及语音指令识别与控制等功能，显著提升了电梯的智能化操控水平。展望未来，我们将继续优化系统性能，探索更多智能化应用场景，如人脸识别、手势控制等，推动电梯控制系统向更高效、安全、智能的方向发展，为乘客提供更加便捷、舒适的乘梯体验。



感谢您的观看

答辩人：特纳斯